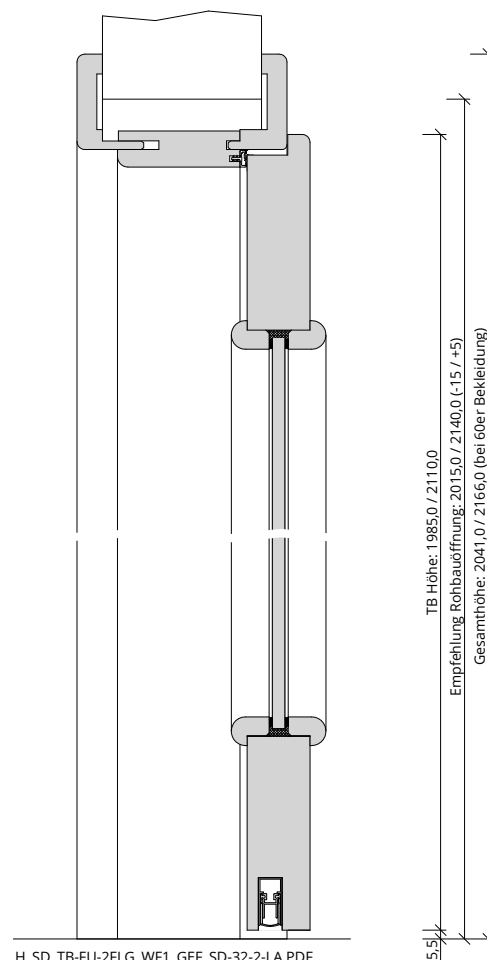
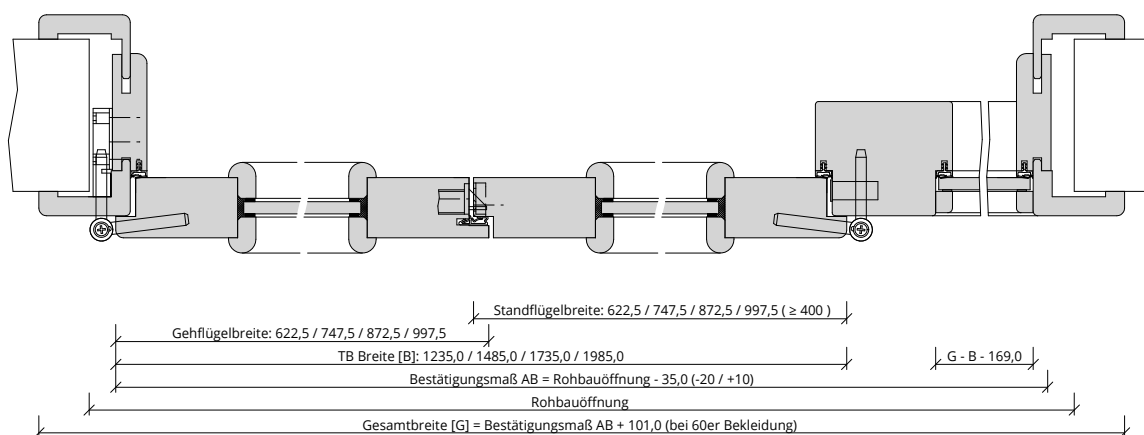


A_SD_TB-FU-2FLG_WF1_GEF_SD-32-2-LA.PDF



H_SD_TB-FU-2FLG_WF1_GEF_SD-32-2-LA.PDF

TB Höhe: 1985,0 / 2110,0
Empfehlung Rohbauöffnung: 2015,0 / 2140,0 (-15 / +5)
Gesamthöhe: 2041,0 / 2166,0 (bei 60er Bekleidung)



Q_SD_TB-FU-2FLG_WF1_GEF_SD-32-2-LA.pdf

Standflügelbreite: 622,5 / 747,5 / 872,5 / 997,5 (≥ 400)
Gehflügelbreite: 622,5 / 747,5 / 872,5 / 997,5
TB Breite [B]: 1235,0 / 1485,0 / 1735,0 / 1985,0
Bestätigungsmaß AB = Rohbauöffnung - 35,0 (-20 / +10)
Rohbauöffnung
Gesamtbreite [G] = Bestätigungsmaß AB + 101,0 (bei 60er Bekleidung)
G - B - 169,0

