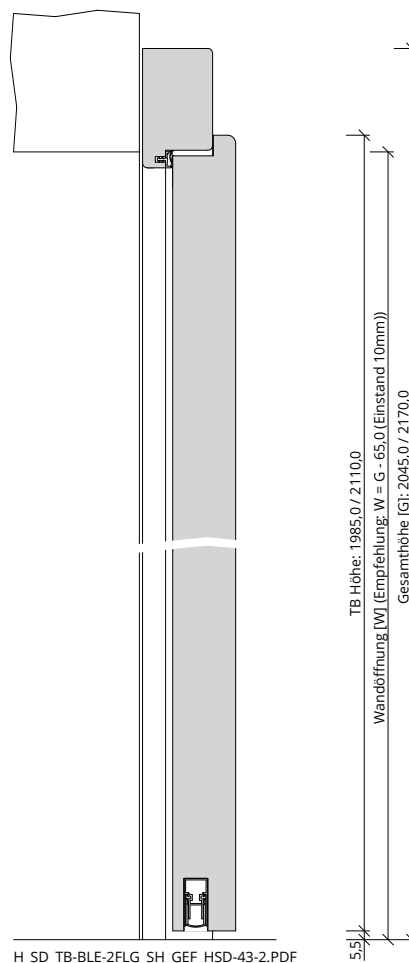


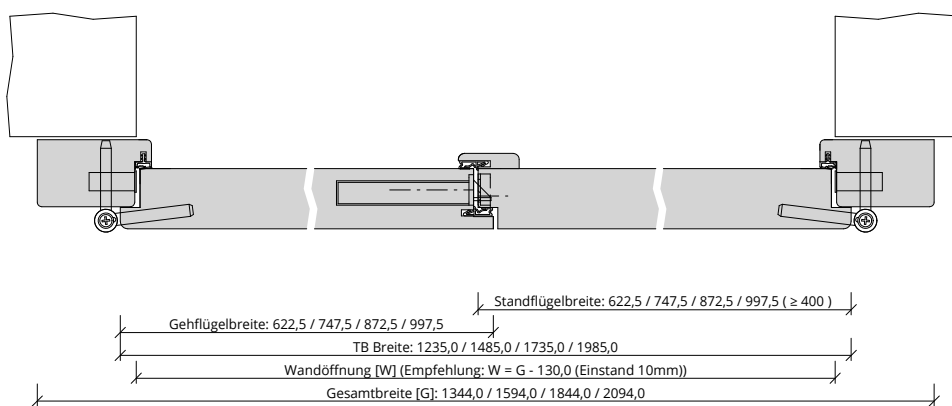
A\_SD\_TB-BLE-2FLG\_SH\_GEF\_HSD-43-2.PDF



H\_SD\_TB-BLE-2FLG\_SH\_GEF\_HSD-43-2.PDF

TB Höhe: 1985,0 / 2110,0  
 Wandöffnung [W] (Empfehlung: W = G - 65,0 (Einstand 10mm))  
 Gesamthöhe [G]: 2045,0 / 2170,0

5,5



Standflügelbreite: 622,5 / 747,5 / 872,5 / 997,5 (≥ 400)  
 Gehflügelbreite: 622,5 / 747,5 / 872,5 / 997,5  
 TB Breite: 1235,0 / 1485,0 / 1735,0 / 1985,0  
 Wandöffnung [W] (Empfehlung: W = G - 130,0 (Einstand 10mm))  
 Gesamtbreite [G]: 1344,0 / 1594,0 / 1844,0 / 2094,0

Q\_SD\_TB-BLE-2FLG\_SH\_GEF\_HSD-43-2.pdf

