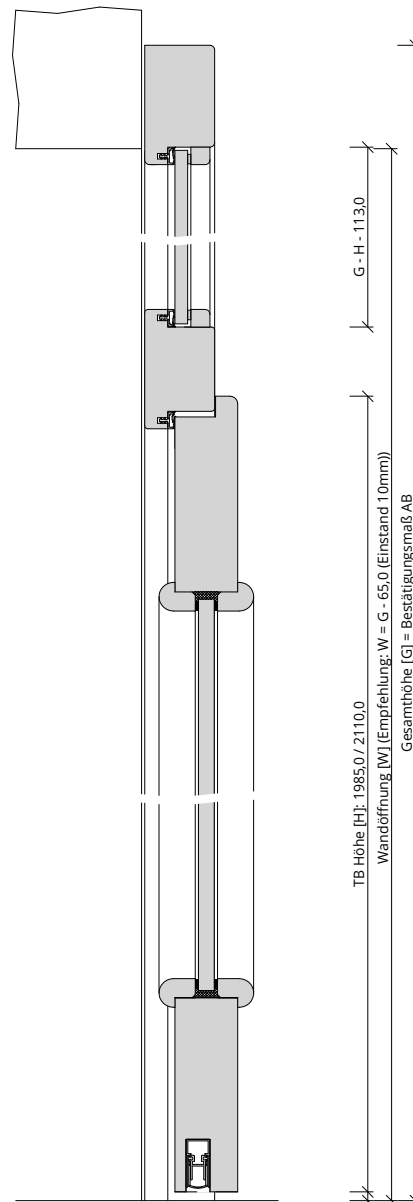
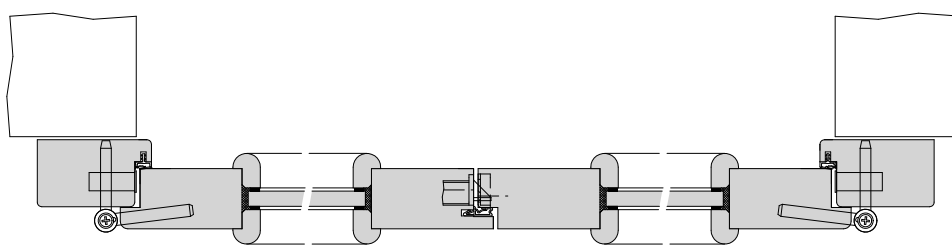


A_SD_TB-BLE-2FLG_OLMKMQ_GEF_SD-37-2-LA.PDF



H_SD_TB-BLE-2FLG_OLMKMQ_GEF_SD-37-2-LA.PDF

TB Höhe [H]: 1985,0 / 2110,0
 Wandöffnung [W] (Empfehlung: W = G - 65,0 (Einstand 10mm))
 Gesamthöhe [G] = Bestätigungsmaß AB
 G - H = 1130,0



Standflügelbreite: 622,5 / 747,5 / 872,5 / 997,5 (≥ 400)
 Gehflügelbreite: 622,5 / 747,5 / 872,5 / 997,5
 TB Breite: 1235,0 / 1485,0 / 1735,0 / 1985,0
 Wandöffnung [W] (Empfehlung: W = G - 130,0 (Einstand 10mm))
 Gesamtbreite [G]: 1344,0 / 1594,0 / 1844,0 / 2094,0

Q_SD_TB-BLE-2FLG_OLMKMQ_GEF_SD-37-2-LA.pdf

