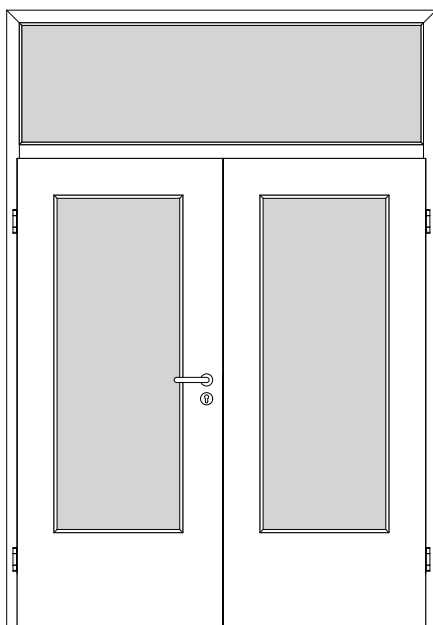
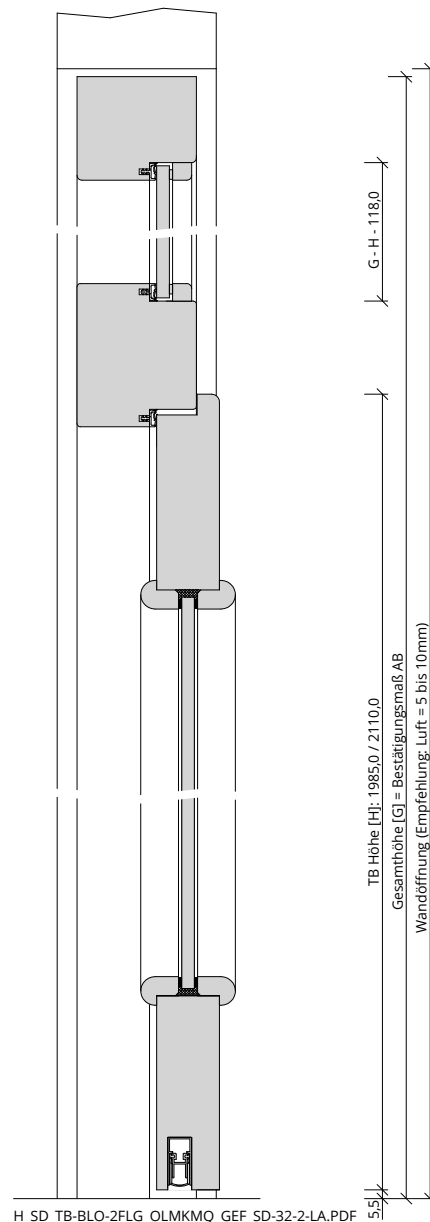


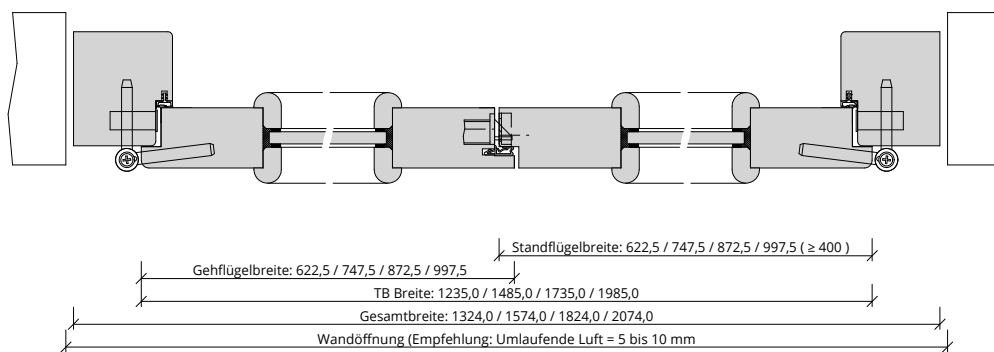
Türenhandbuch » Funktionstüren » Schallschutz » Türblatt + Blockrahmen (2-flg.) » Oberlicht mit Kämpfer » gefälzt » SD-32-2-LA (SK1)



A_SD_TB-BLO-2FLG_OLMKMQ_GEF_SD-32-2-LA.PDF



H_SD_TB-BLO-2FLG_OLMKMQ_GEF_SD-32-2-LA.PDF



Q_SD_TB-BLO-2FLG_OLMKMQ_GEF_SD-32-2-LA.pdf

