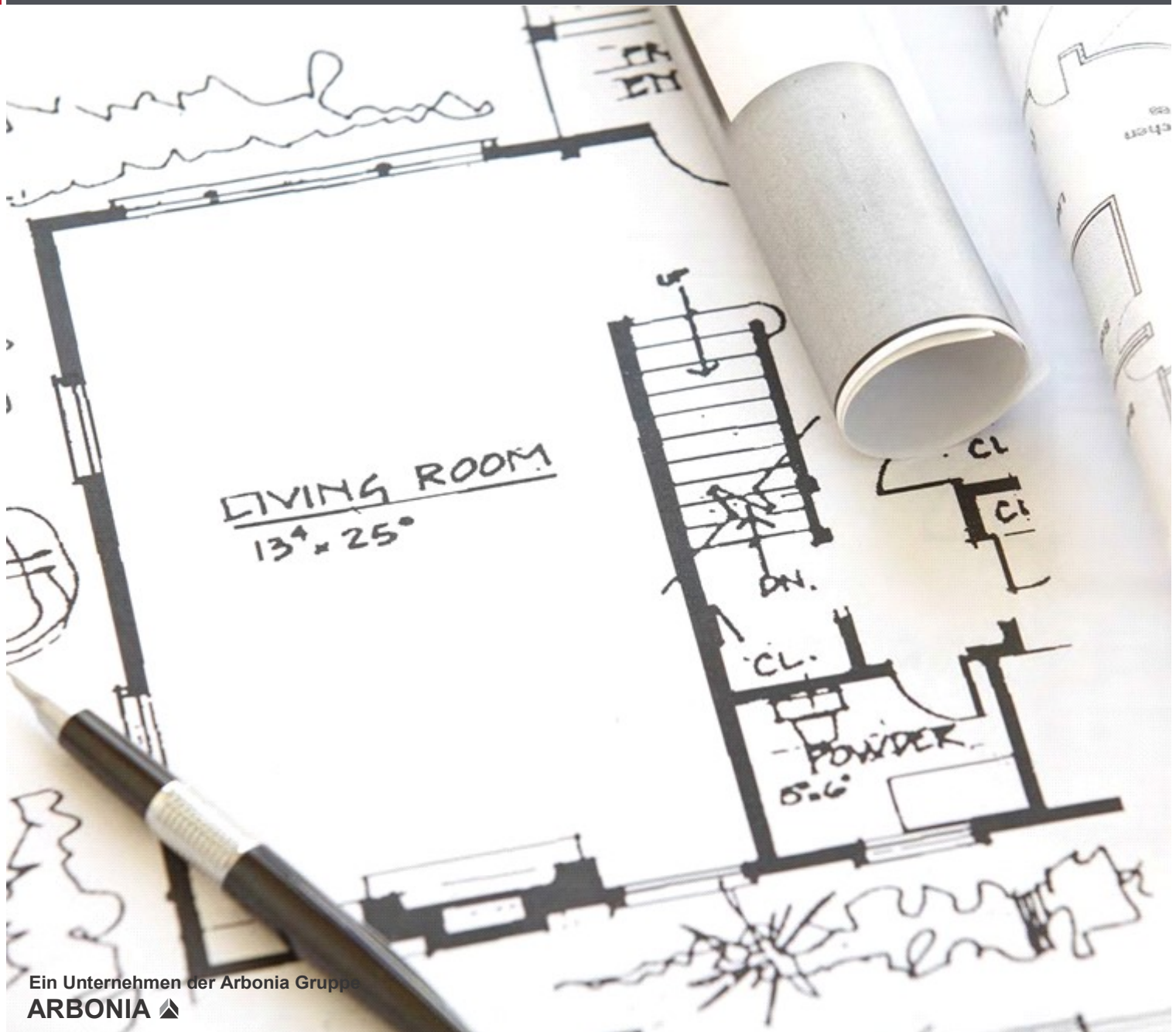


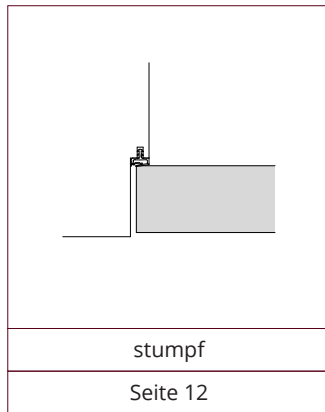
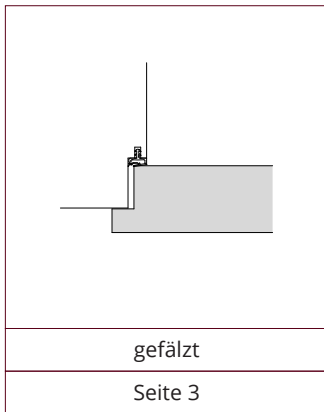
PRÜM Türenhandbuch

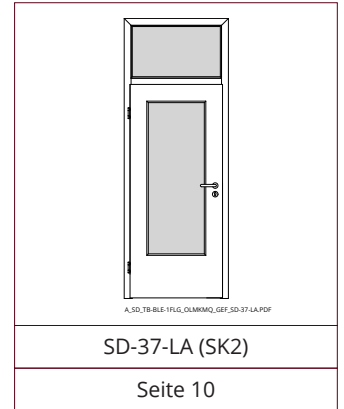
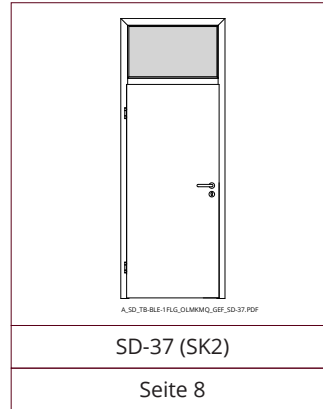
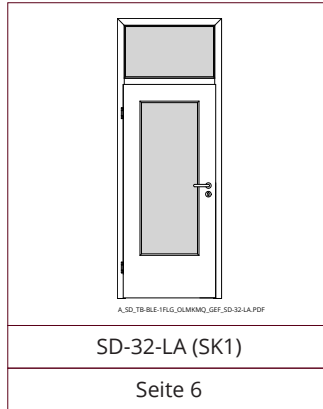
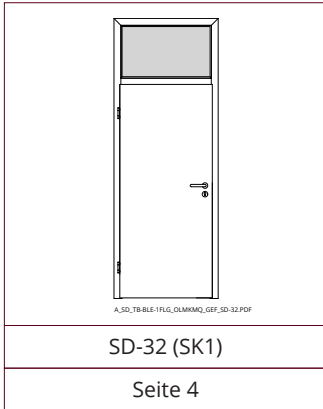
Türenhandbuch

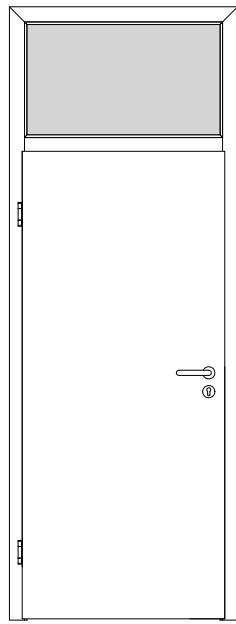
Funktionstüren » Schallschutz

Türblatt + Blendrahmen (1-flg.) » Oberlicht mit Kämpfer

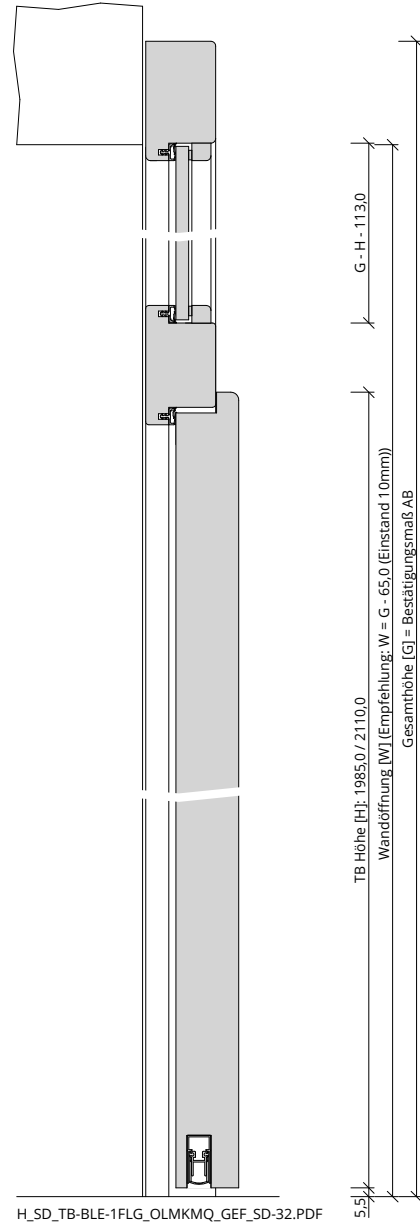




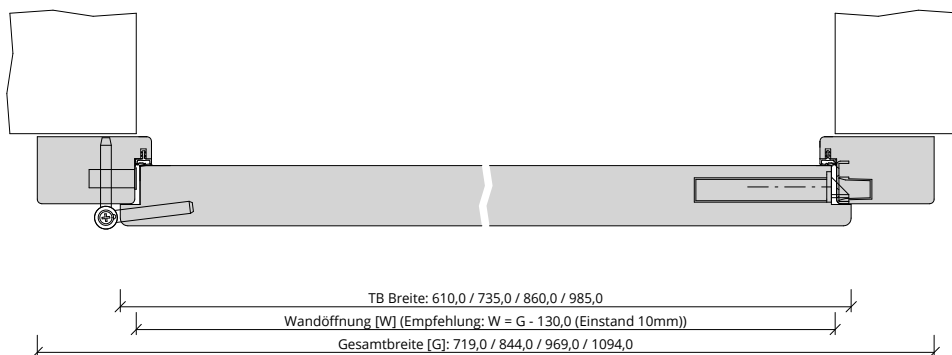




A_SD_TB-BLE-1FLG_OLMKMQ_GEF_SD-32.PDF



H_SD_TB-BLE-1FLG_OLMKMQ_GEF_SD-32.PDF



Q_SD_TB-BLE-1FLG_OLMKMQ_GEF_SD-32.PDF



Klassifizierung

Schallschutz:	Rw >= 32dB nach DIN 4109
Klimaklasse:	KL2 (Prüfklima KKL-II nach RAL-GZ 426) (Aufbemusterung KKL-III möglich)
Wärmedämmung:	U-Wert ca. 2,30 W/m²K (gültig für Türen mit Klimaklasse 3)
PEFC:	85% PEFC ZERTIFIZIERT DINC-PEFC-COC-000620 (je nach Oberfläche)
FSC®:	FSC® MIX TUVDC-COC-100620 (massive Blendrahmen und Kämpfer)

PRÜM-Produktsortiment

BASIC:	nicht möglich
STANDARD:	<input type="checkbox"/> TB-DA, <input type="checkbox"/> TB-DQ, <input type="checkbox"/> DIN-LA, <input type="checkbox"/> TB-LA1, <input type="checkbox"/> TB-LA2, <input type="checkbox"/> TB-LA2-S, <input type="checkbox"/> TB-LA2-B, <input type="checkbox"/> TB-LA3, <input type="checkbox"/> TB-LA3-S, <input type="checkbox"/> TB-LA3-B
ELEGANCE:	<input type="checkbox"/> Classic: möglich, <input type="checkbox"/> Profila: möglich, <input type="checkbox"/> Modena: möglich, <input type="checkbox"/> Primo: Sonderlösung auf Anfrage
LIFESTYLE:	<input type="checkbox"/> Blackline, <input type="checkbox"/> Blackline Piktogramme
ROYAL:	Alle Varianten
GANZGLAS:	nicht möglich

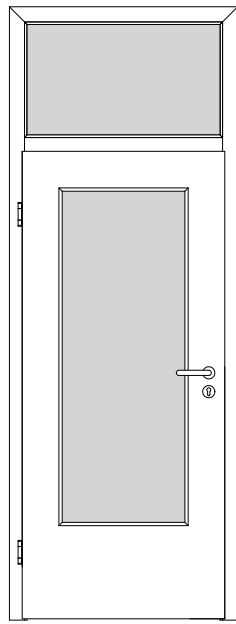
Konstruktionsmerkmale Türblatt

Türblatt:	SD-32, Schallschutztür SK1 nach DIN 4109, kartonverpackt
Beanspruchungsgruppe:	Klasse S (RAL MEB-S)
TB-Maße gefälzt (bxh):	610 - 1235 x 1735 - 2235
Kürzbarkeit:	20mm
Dicke:	ca.39,5mm
Flächengewicht:	ca. 24,0 kg/m²
Innenlage:	Vollspanplatte VS
Rahmen:	MDF- Rahmen mit aufrechtem Stabilisator
Absperrung:	HDF- Platte
Falz:	gefälzt (3-seitig 13x25,5)
Kantenprofil:	<input type="checkbox"/> Eckig EC, <input type="checkbox"/> Rund RU/RP/RPKR, <input type="checkbox"/> Premiumkante PK2
Bodendichtung:	absenkbare Bodendichtung
Schloss:	Schloss mit PZ-Stanzung (8/55/72)
Bänder:	<input type="checkbox"/> 3-teiliges Einbohrband, vernickelt, <input type="checkbox"/> Elegance Classic mit Band V 0037 WF FD FV
Kennzeichnung:	gemäß Zulassung, Typenschild im Falz auf der Bandseite
Oberflächenart TB:	<input type="checkbox"/> CPL, <input type="checkbox"/> G-TEC®, <input type="checkbox"/> Lack, <input type="checkbox"/> Schichtstoff, <input type="checkbox"/> Linoleum (kein FSC/PEFC)

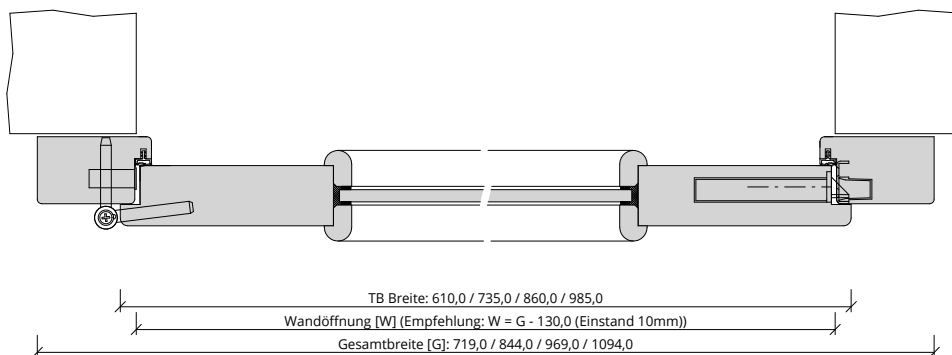
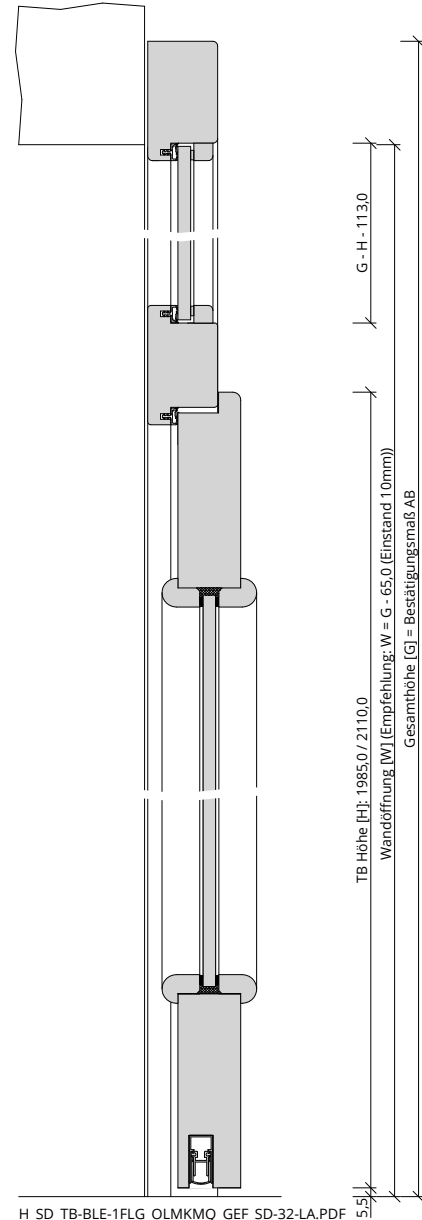
Konstruktionsmerkmale Zarge

Zarge:	Blendrahmen mit Oberlicht mit Kämpfer mit Querstück für 1-flügelige Türen
Abmessungen:	Gesamthöhe bis 2700 mm
Falzmaß Zarge:	11,0 x 29,5
Oberlicht:	mit passenden Glashalteleisten
Glas Zarge:	Sicherheitsglas VSG 8mm (Sound Control Folie)
Material:	Blendrahmen aus Massivholz / MDF, Querschnitt 75 x 44
Kämpfer:	Querschnitt 44 x 75
Schließblech:	Standard, 6-fach verschraubt, silberfarben
Bandaufnahme:	Klemmblock für Blend- und Blockrahmen
Bandrahmenteil:	Rahmenteil für 3-teilige Bänder an Holzzargen, vernickelt
Hinweis Türschließer:	Innentürschließer immer mit zweiter Dichtungsebene im Zargenquerstück!
Dichtung:	eingezogenes akustisches Dichtungsprofil
Kantenform:	Rund RU
Wandstärke:	Empfehlung: >=80mm
Oberflächenart Zarge:	<input type="checkbox"/> Massiv, <input type="checkbox"/> Lack





A_SD_TB-BLE-1FLG_OLMKMQ_GEF_SD-32-LA.PDF



Q_SD_TB-BLE-1FLG_OLMKMQ_GEF_SD-32-LA.PDF



Klassifizierung

Schallschutz:	Rw >= 32dB nach DIN 4109
Klimaklasse:	KL2 (Prüfklima KKL-II nach RAL-GZ 426) (Aufbemusterung KKL-III möglich)
PEFC:	85% PEFC ZERTIFIZIERT DINC-PEFC-COC-000620 (je nach Oberfläche)
FSC®:	FSC® MIX TUVDC-COC-100620 (massive Blendrahmen und Kämpfer)

PRÜM-Produktsortiment

BASIC:	nicht möglich
STANDARD:	<input type="checkbox"/> TB-DA, <input type="checkbox"/> TB-DQ, <input type="checkbox"/> DIN-LA, <input type="checkbox"/> TB-LA1, <input type="checkbox"/> TB-LA2, <input type="checkbox"/> TB-LA2-S, <input type="checkbox"/> TB-LA2-B, <input type="checkbox"/> TB-LA3, <input type="checkbox"/> TB-LA3-S, <input type="checkbox"/> TB-LA3-B
ELEGANCE:	<input type="checkbox"/> Classic: möglich, <input type="checkbox"/> Profila: möglich, <input type="checkbox"/> Modena: möglich, <input type="checkbox"/> Primo: Sonderlösung auf Anfrage
LIFESTYLE:	<input type="checkbox"/> Blackline, <input type="checkbox"/> Blackline Piktogramme
ROYAL:	LA1, LA2 mittig, LA3 mittig, (zusätzlich möglich: RY-254-LA2S, RY-554-LA2S)
GANZGLAS:	nicht möglich

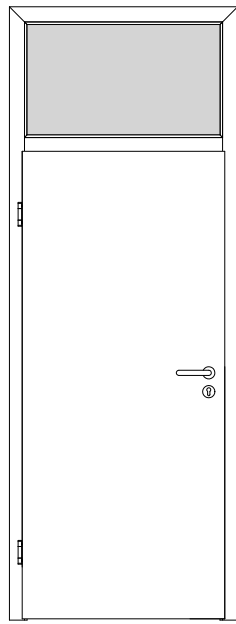
Konstruktionsmerkmale Türblatt

Türblatt:	SD-32-LA, Schallschutztür SK1 nach DIN 4109, kartonverpackt
Beanspruchungsgruppe:	Klasse S (RAL MEB-S)
TB-Maße gefälzt (bxh):	610 - 1235 x 1735 - 2235
Kürzbarkeit:	20mm
Dicke:	ca.39,5mm
Flächengewicht:	ca. 23,5 kg/m ² (je nach Variante und Lichtausschnitt)
Innenlage:	Vollspanplatte VS
Rahmen:	MDF- Rahmen mit aufrechtem Stabilisator
Absperrung:	HDF- Platte
Falz:	gefälzt (3-seitig 13x25,5)
Kantenprofil:	<input type="checkbox"/> Eckig EC, <input type="checkbox"/> Rund RU/RP/RPKR, <input type="checkbox"/> Premiumkante PK2
Bodendichtung:	absenkbare Bodendichtung
Schloss:	Schloss mit PZ-Stanzung (8/55/72)
Bänder:	<input type="checkbox"/> 3-teiliges Einbohrband, vernickelt, <input type="checkbox"/> Elegance Classic mit Band V 0037 WF FD FV
Kennzeichnung:	gemäß Zulassung, Typenschild im Falz auf der Bandseite
Lichtausschnitt:	LA mit passender Glasleiste (fertig verglast)
Glas Türblatt:	Sicherheitsglas VSG 8mm
Oberflächenart TB:	<input type="checkbox"/> CPL, <input type="checkbox"/> G-TEC®, <input type="checkbox"/> Lack, <input type="checkbox"/> Schichtstoff, <input type="checkbox"/> Linoleum (kein FSC/PEFC)

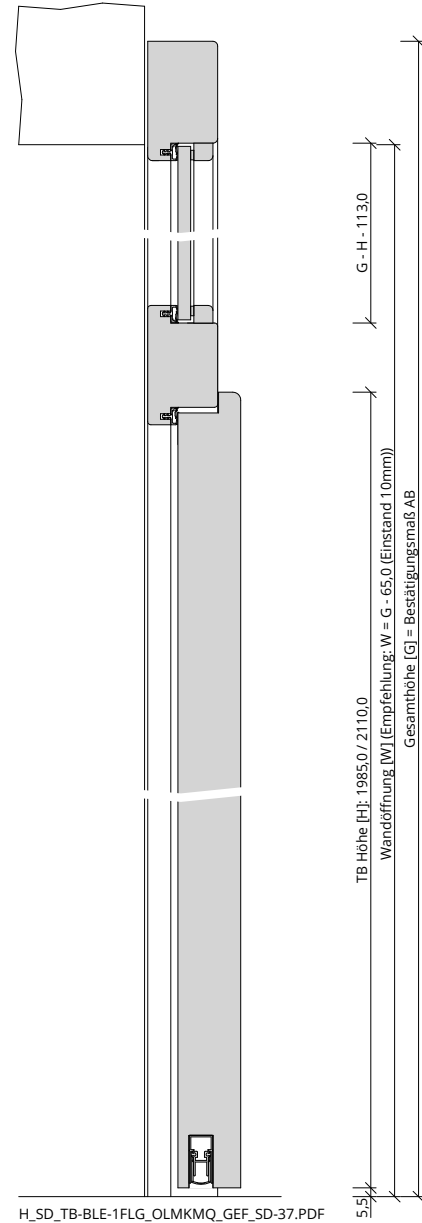
Konstruktionsmerkmale Zarge

Zarge:	Blendrahmen mit Oberlicht mit Kämpfer mit Querstück für 1-flügelige Türen
Abmessungen:	Gesamthöhe bis 2700 mm
Falzmaß Zarge:	11,0 x 29,5
Oberlicht:	mit passenden Glashalteleisten
Glas Zarge:	Sicherheitsglas VSG 8mm (Sound Control Folie)
Material:	Blendrahmen aus Massivholz / MDF, Querschnitt 75 x 44
Kämpfer:	Querschnitt 44 x 75
Schließblech:	Standard, 6-fach verschraubt, silberfarben
Bandaufnahme:	Klemmblock für Blend- und Blockrahmen
Bandrahmenteil:	Rahmenteil für 3-teilige Bänder an Holzzargen, vernickelt
Hinweis Türschließer:	Innentürschließer immer mit zweiter Dichtungsebene im Zargenquerstück!
Dichtung:	eingezogenes akustisches Dichtungsprofil
Kantenform:	Rund RU
Wandstärke:	Empfehlung: >=80mm
Oberflächenart Zarge:	<input type="checkbox"/> Massiv, <input type="checkbox"/> Lack

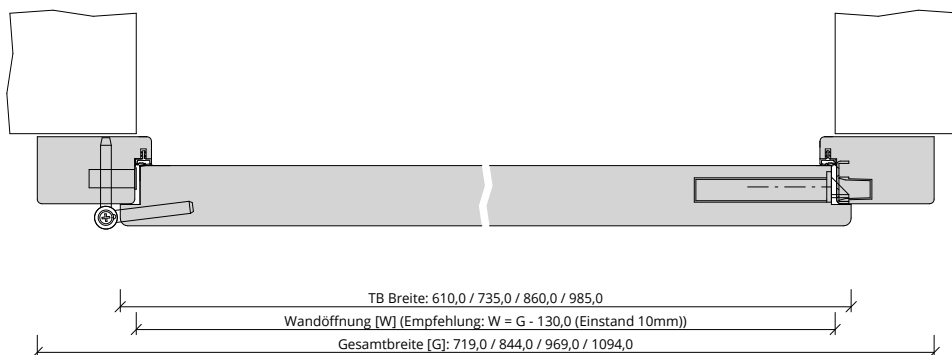




A_SD_TB-BLE-1FLG_OLMKMQ_GEF_SD-37.PDF



H_SD_TB-BLE-1FLG_OLMKMQ_GEF_SD-37.PDF



Q_SD_TB-BLE-1FLG_OLMKMQ_GEF_SD-37.PDF



Klassifizierung

Schallschutz:	Rw >= 37dB nach DIN 4109
Klimaklasse:	KL2 (Prüfklima KKL-II nach RAL-GZ 426) (Aufbemusterung KKL-III möglich)
Wärmedämmung:	U-Wert ca. 2,30 W/m²K (gültig für Türen mit Klimaklasse 3)
PEFC:	85% PEFC ZERTIFIZIERT DINC-PEFC-COC-000620 (je nach Oberfläche)
FSC®:	FSC® MIX TUVDC-COC-100620 (massive Blendrahmen und Kämpfer)

PRÜM-Produktsortiment

BASIC:	nicht möglich
STANDARD:	<input type="checkbox"/> TB-DA, <input type="checkbox"/> TB-DQ, <input type="checkbox"/> DIN-LA, <input type="checkbox"/> LA2 mittig, <input type="checkbox"/> LA3 mittig
ELEGANCE:	<input type="checkbox"/> Classic: ohne LA möglich, <input type="checkbox"/> Profila: möglich, <input type="checkbox"/> Modena: möglich, <input type="checkbox"/> Primo: Sonderlösung auf Anfrage
LIFESTYLE:	<input type="checkbox"/> Blackline, <input type="checkbox"/> Blackline Piktogramme
ROYAL:	Alle Varianten
GANZGLAS:	nicht möglich

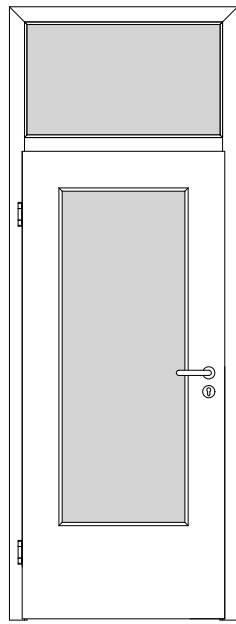
Konstruktionsmerkmale Türblatt

Türblatt:	SD-37, Schallschutztür SK2 nach DIN 4109, kartonverpackt
Beanspruchungsgruppe:	Klasse S (RAL MEB-S)
TB-Maße gefälzt (bxh):	610 - 1235 x 1735 - 2235
Kürzbarkeit:	20mm
Dicke:	ca.39,5mm
Flächengewicht:	ca. 25,0 kg/m²
Innenlage:	Sandwicheinlage
Rahmen:	MDF- Rahmen mit aufrechtem Stabilisator
Absperrung:	HDF- Platte
Falz:	gefälzt (3-seitig 13x25,5)
Kantenprofil:	<input type="checkbox"/> Eckig EC, <input type="checkbox"/> Rund RU/RP/RPKR, <input type="checkbox"/> Premiumkante PK2
Bodendichtung:	absenkbare Bodendichtung
Schloss:	Schloss mit PZ-Stanzung (8/55/72)
Bänder:	<input type="checkbox"/> 3-teiliges Einbohrband, vernickelt, <input type="checkbox"/> Elegance Classic mit Band V 0037 WF FD FV
Kennzeichnung:	gemäß Zulassung, Typenschild im Falz auf der Bandseite
Oberflächenart TB:	<input type="checkbox"/> CPL, <input type="checkbox"/> G-TEC®, <input type="checkbox"/> Lack, <input type="checkbox"/> Schichtstoff, <input type="checkbox"/> Linoleum (kein FSC/PEFC)

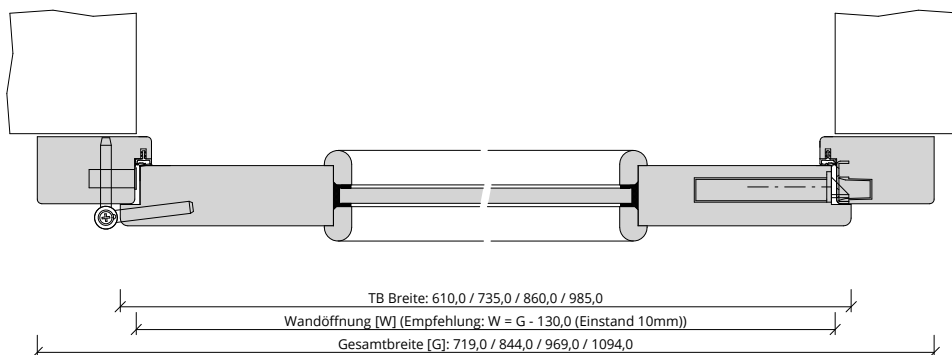
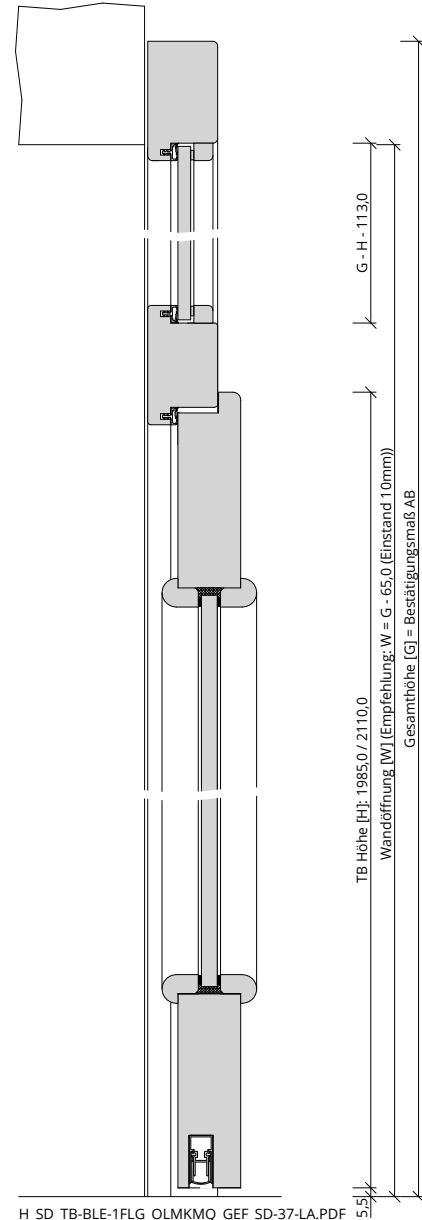
Konstruktionsmerkmale Zarge

Zarge:	Blendrahmen mit Oberlicht mit Kämpfer mit Querstück für 1-flügelige Türen
Abmessungen:	Gesamthöhe bis 2700 mm
Falzmaß Zarge:	11,0 x 29,5
Oberlicht:	mit passenden Glashalteleisten
Glas Zarge:	Sicherheitsglas VSG 8mm (Sound Control Folie)
Material:	Blendrahmen aus Massivholz / MDF, Querschnitt 75 x 44
Kämpfer:	Querschnitt 44 x 75
Schließblech:	Standard, 6-fach verschraubt, silberfarben
Bandaufnahme:	Klemmblock für Blend- und Blockrahmen
Bandrahmenteil:	Rahmenteil für 3-teilige Bänder an Holzzargen, vernickelt
Hinweis Türschließer:	Innentürschließer immer mit zweiter Dichtungsebene im Zargenquerstück!
Dichtung:	eingezogenes akustisches Dichtungsprofil
Kantenform:	Rund RU
Wandstärke:	Empfehlung: >=80mm
Oberflächenart Zarge:	<input type="checkbox"/> Massiv, <input type="checkbox"/> Lack





A_SD_TB-BLE-1FLG_OLMKMQ_GEF_SD-37-LA.PDF



Q_SD_TB-BLE-1FLG_OLMKMQ_GEF_SD-37-LA.PDF



Klassifizierung

Schallschutz:	Rw >= 37dB nach DIN 4109
Klimaklasse:	KL2 (Prüfklima KKL-II nach RAL-GZ 426) (Aufbemusterung KKL-III möglich)
PEFC:	85% PEFC ZERTIFIZIERT DINC-PEFC-COC-000620 (je nach Oberfläche)
FSC®:	FSC® MIX TUVDC-COC-100620 (massive Blendrahmen und Kämpfer)

PRÜM-Produktsortiment

BASIC:	nicht möglich
STANDARD:	<input type="checkbox"/> TB-DA, <input type="checkbox"/> TB-DQ, <input type="checkbox"/> DIN-LA, <input type="checkbox"/> LA2 mittig, <input type="checkbox"/> LA3 mittig
ELEGANCE:	<input type="checkbox"/> Classic: nicht möglich (nur ohne LA möglich oder als SK1 mit LA), <input type="checkbox"/> Profila: möglich, <input type="checkbox"/> Modena: möglich, <input type="checkbox"/> Primo: Sonderlösung auf Anfrage
LIFESTYLE:	<input type="checkbox"/> Blackline, <input type="checkbox"/> Blackline Piktogramme
ROYAL:	Alle Varianten mit LA2 mittig, LA3 mittig
GANZGLAS:	nicht möglich

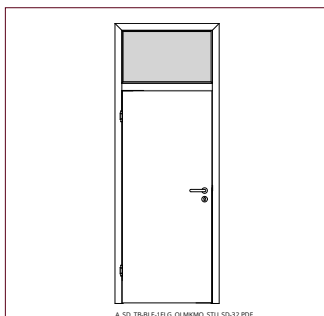
Konstruktionsmerkmale Türblatt

Türblatt:	SD-37-LA, Schallschutztür SK2 nach DIN 4109, kartonverpackt
Beanspruchungsgruppe:	Klasse S (RAL MEB-S)
TB-Maße gefälzt (bxh):	610 - 1235 x 1735 - 2235
Kürzbarkeit:	20mm
Dicke:	ca.39,5mm
Flächengewicht:	ca. 25,0 kg/m ² (je nach Variante und Lichtausschnitt)
Innenlage:	Vollspan, Sandwicheinlage
Rahmen:	MDF- Rahmen mit aufrechtem Stabilisator
Absperrung:	HDF- Platte
Falz:	gefälzt (3-seitig 13x25,5)
Kantenprofil:	<input type="checkbox"/> Eckig EC, <input type="checkbox"/> Rund RU/RP/RPKR, <input type="checkbox"/> Premiumkante PK2
Bodendichtung:	absenkbare Bodendichtung
Schloss:	Schloss mit PZ-Stanzung (8/55/72)
Bänder:	3-teiliges Einbohrband, vernickelt
Kennzeichnung:	gemäß Zulassung, Typenschild im Falz auf der Bandseite
Lichtausschnitt:	LA mit passender Glasleiste (fertig verglast)
Glas Türblatt:	Sicherheits- Schallschutzglas VSG 10mm
Oberflächenart TB:	<input type="checkbox"/> CPL, <input type="checkbox"/> G-TEC®, <input type="checkbox"/> Lack, <input type="checkbox"/> Schichtstoff, <input type="checkbox"/> Linoleum (kein FSC/PEFC)

Konstruktionsmerkmale Zarge

Zarge:	Blendrahmen mit Oberlicht mit Kämpfer mit Querstück für 1-flügelige Türen
Abmessungen:	Gesamthöhe bis 2700 mm
Falzmaß Zarge:	11,0 x 29,5
Oberlicht:	mit passenden Glashalteleisten
Glas Zarge:	Sicherheitsglas VSG 8mm (Sound Control Folie)
Material:	Blendrahmen aus Massivholz / MDF, Querschnitt 75 x 44
Kämpfer:	Querschnitt 44 x 75
Schließblech:	Standard, 6-fach verschraubt, silberfarben
Bandaufnahme:	Klemmblock für Blend- und Blockrahmen
Bandrahmenteil:	Rahmenteil für 3-teilige Bänder an Holzzargen, vernickelt
Hinweis Türschließer:	Innentürschließer immer mit zweiter Dichtungsebene im Zargenquerstück!
Dichtung:	eingezogenes akustisches Dichtungsprofil
Kantenform:	Rund RU
Wandstärke:	Empfehlung: >=80mm
Oberflächenart Zarge:	<input type="checkbox"/> Massiv, <input type="checkbox"/> Lack

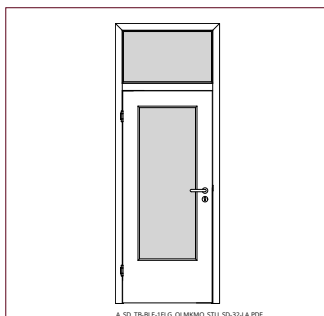




A_SD_TB_BLE-1FLG_OLMMMQ_STU_SD-32.PDF

SD-32 (SK1)

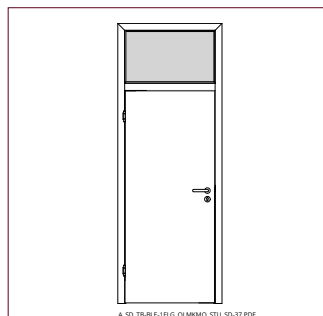
Seite 13



A_SD_TB_BLE-1FLG_OLMMMQ_STU_SD-32-LA.PDF

SD-32-LA (SK1)

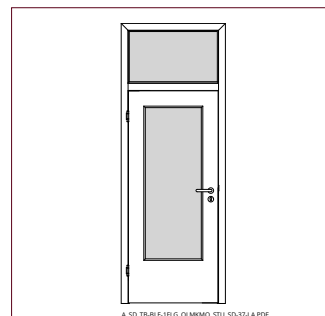
Seite 15



A_SD_TB_BLE-1FLG_OLMMMQ_STU_SD-37.PDF

SD-37 (SK2)

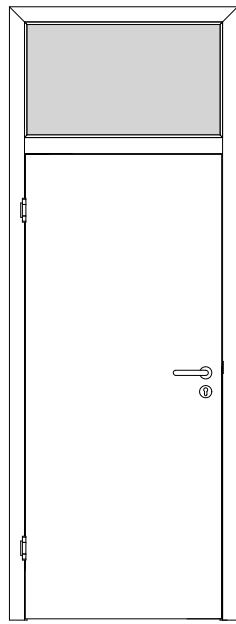
Seite 17



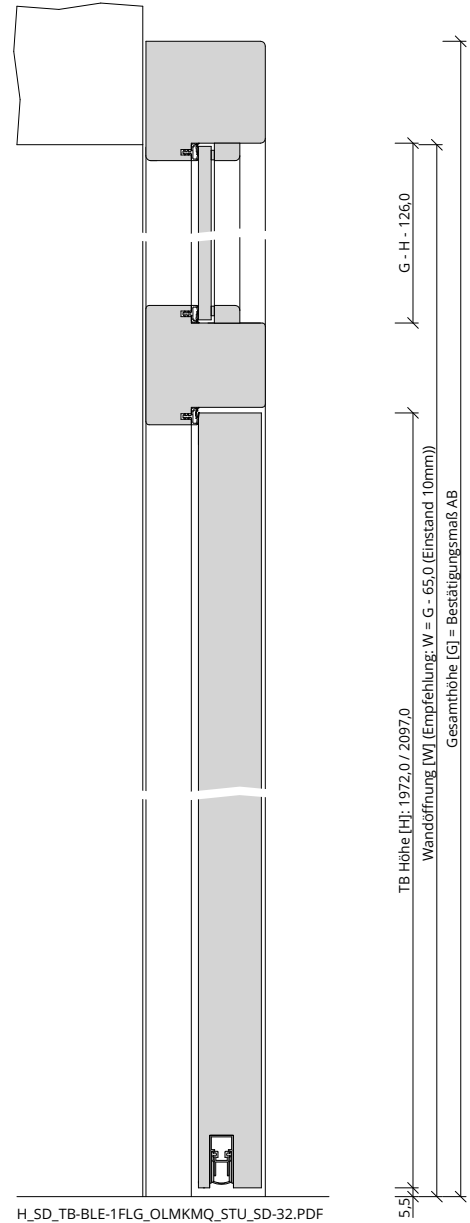
A_SD_TB_BLE-1FLG_OLMMMQ_STU_SD-37-LA.PDF

SD-37-LA (SK2)

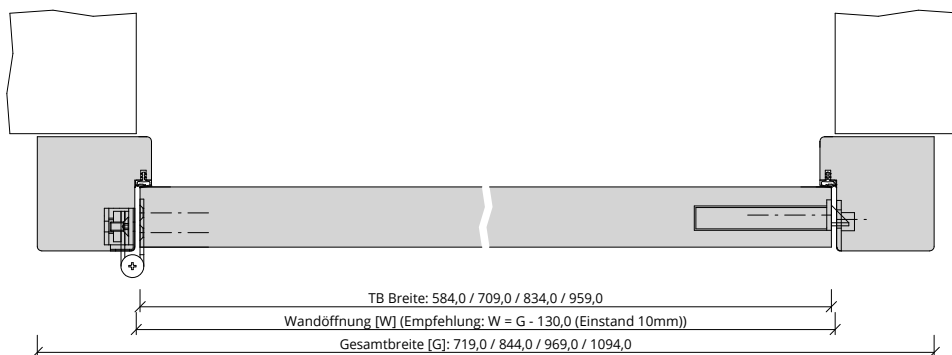
Seite 19



A_SD_TB-BLE-1FLG_OLMKMQ_STU_SD-32.PDF



H_SD_TB-BLE-1FLG_OLMKMQ_STU_SD-32.PDF



Q_SD_TB-BLE-1FLG_OLMKMQ_STU_SD-32.PDF



Klassifizierung

Schallschutz:	Rw >= 32dB nach DIN 4109
Klimaklasse:	KL2 (Prüfklima KKL-II nach RAL-GZ 426) (Aufbemusterung KKL-III möglich)
Wärmedämmung:	U-Wert ca. 2,30 W/m²K (gültig für Türen mit Klimaklasse 3)
PEFC:	85% PEFC ZERTIFIZIERT DIN-PEFC-COC-000620 (je nach Oberfläche)
FSC®:	FSC® MIX TUVDC-COC-100620 (massive Blendrahmen und Kämpfer)

PRÜM-Produktsortiment

BASIC:	nicht möglich
STANDARD:	<input type="checkbox"/> TB-DA, <input type="checkbox"/> TB-DQ, <input type="checkbox"/> DIN-LA, <input type="checkbox"/> TB-LA1, <input type="checkbox"/> TB-LA2, <input type="checkbox"/> TB-LA2-S, <input type="checkbox"/> TB-LA2-B, <input type="checkbox"/> TB-LA3, <input type="checkbox"/> TB-LA3-S, <input type="checkbox"/> TB-LA3-B
ELEGANCE:	<input type="checkbox"/> Classic: nur gefälzt möglich, <input type="checkbox"/> Profila: möglich, <input type="checkbox"/> Modena: möglich, <input type="checkbox"/> Primo: Sonderlösung auf Anfrage
LIFESTYLE:	<input type="checkbox"/> Blackline, <input type="checkbox"/> Blackline Piktogramme
ROYAL:	Alle Varianten
GANZGLAS:	nicht möglich

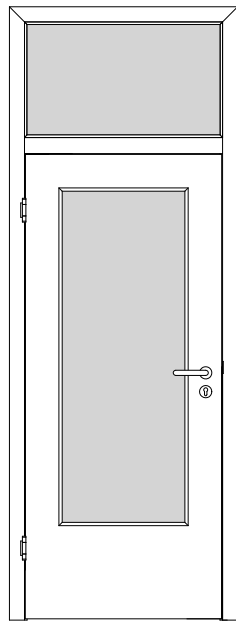
Konstruktionsmerkmale Türblatt

Türblatt:	SD-32, Schallschutztür SK1 nach DIN 4109, kartonverpackt
Beanspruchungsgruppe:	Klasse S (RAL MEB-S)
TB-Maße stumpf (bxh):	584 - 1209 x 1722 - 2222
Kürzbarkeit:	20mm
Dicke:	ca.39,5mm
Flächengewicht:	ca. 24,0 kg/m²
Innenlage:	Vollspanplatte VS
Rahmen:	MDF- Rahmen mit aufrechtem Stabilisator
Absperrung:	HDF- Platte
Falz:	stumpf
Kantenprofil:	<input type="checkbox"/> Stumpf EC, <input type="checkbox"/> Premiumkante PK2
Bodendichtung:	absenkbare Bodendichtung
Schloss:	Schloss mit PZ-Stanzung (8/55/72)
Bänder:	3-teiliges Anschraubband, vernickelt
Kennzeichnung:	gemäß Zulassung, Typenschild im Falz auf der Bandseite
Oberflächenart TB:	<input type="checkbox"/> CPL, <input type="checkbox"/> G-TEC®, <input type="checkbox"/> Lack, <input type="checkbox"/> Schichtstoff, <input type="checkbox"/> Linoleum (kein FSC/PEFC)

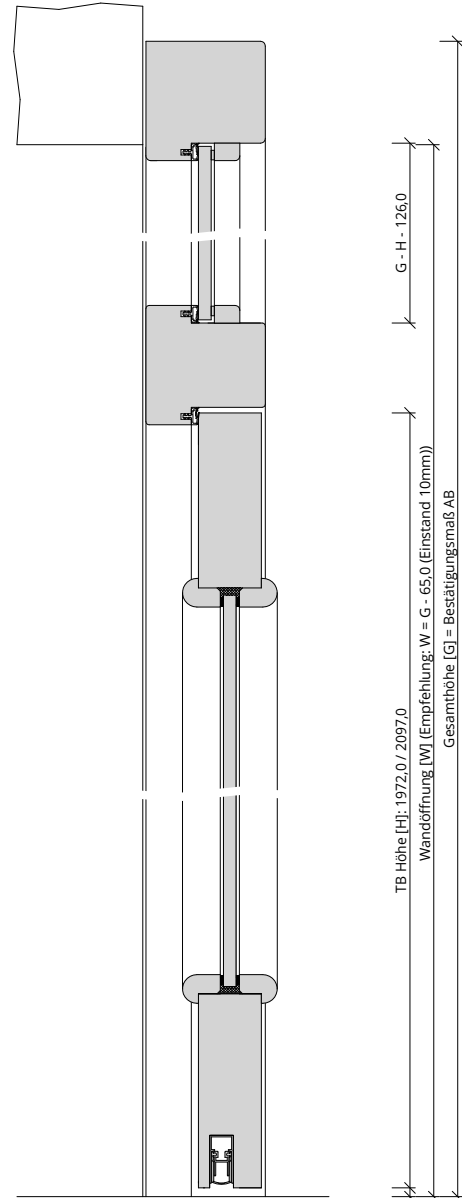
Konstruktionsmerkmale Zarge

Zarge:	Blendrahmen mit Oberlicht mit Kämpfer mit Querstück für 1-flügelige Türen
Abmessungen:	Gesamthöhe bis 2700 mm
Falzmaß Zarge:	<input type="checkbox"/> TB 38,5-40,5 = 11x46,5, <input type="checkbox"/> TB 40,6-42,5 = 11x48,5
Oberlicht:	mit passenden Glashalteleisten
Glas Zarge:	Sicherheitsglas VSG 8mm (Sound Control Folie)
Material:	Blendrahmen aus Massivholz, Querschnitt 75 x 75
Kämpfer:	Querschnitt 75 x 75
Schließblech:	Schließblech Standard für stumpfe Türen
Bandaufnahme:	Aufnahmeelement mit Abdeckwinkel, 3D- Verstellung
Hinweis Türschließer:	Innentürschließer immer mit zweiter Dichtungsebene im Zargenquerstück!
Dichtung:	eingezogenes akustisches Dichtungsprofil
Kantenform:	Rund RU
Wandstärke:	Empfehlung: >=80mm
Oberflächenart Zarge:	<input type="checkbox"/> Massiv, <input type="checkbox"/> Weißlack, <input type="checkbox"/> G-TEC® (auf Anfrage)



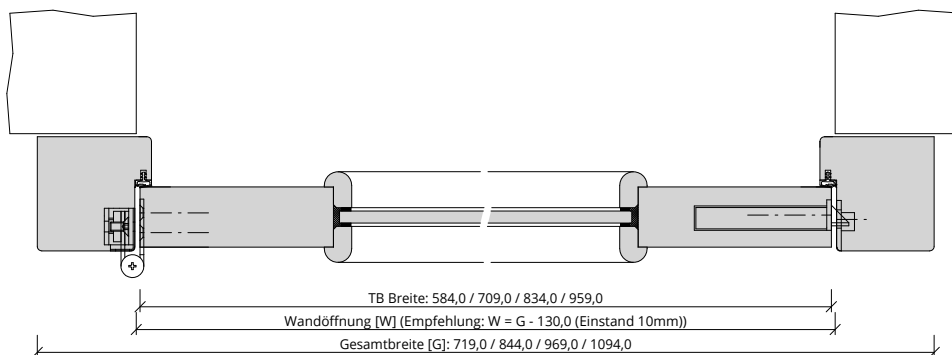


A_SD_TB-BLE-1FLG_OLMKMQ_STU_SD-32-LA.PDF



H_SD_TB-BLE-1FLG_OLMKMQ_STU_SD-32-LA.PDF

TB Höhe [H]: 1972,0 / 2097,0
 Wandöffnung [W] (Empfehlung: W = G - 65,0 (Einstand 10mm))
 Gesamthöhe [G] = Bestätigungsmaß AB
 G - H - 126,0
 5,5



TB Breite: 584,0 / 709,0 / 834,0 / 959,0
 Wandöffnung [W] (Empfehlung: W = G - 130,0 (Einstand 10mm))
 Gesamtbreite [G]: 719,0 / 844,0 / 969,0 / 1094,0

Q_SD_TB-BLE-1FLG_OLMKMQ_STU_SD-32-LA.PDF



Klassifizierung

Schallschutz:	Rw >= 32dB nach DIN 4109
Klimaklasse:	KL2 (Prüfklima KKL-II nach RAL-GZ 426) (Aufbemusterung KKL-III möglich)
PEFC:	85% PEFC ZERTIFIZIERT DINC-PEFC-COC-000620 (je nach Oberfläche)
FSC®:	FSC® MIX TUVDC-COC-100620 (massive Blendrahmen und Kämpfer)

PRÜM-Produktsortiment

BASIC:	nicht möglich
STANDARD:	<input type="checkbox"/> TB-DA, <input type="checkbox"/> TB-DQ, <input type="checkbox"/> DIN-LA, <input type="checkbox"/> TB-LA1, <input type="checkbox"/> TB-LA2, <input type="checkbox"/> TB-LA2-S, <input type="checkbox"/> TB-LA2-B, <input type="checkbox"/> TB-LA3, <input type="checkbox"/> TB-LA3-S, <input type="checkbox"/> TB-LA3-B
ELEGANCE:	<input type="checkbox"/> Classic: nur gefälzt möglich, <input type="checkbox"/> Profila: möglich, <input type="checkbox"/> Modena: möglich, <input type="checkbox"/> Primo: Sonderlösung auf Anfrage
LIFESTYLE:	<input type="checkbox"/> Blackline, <input type="checkbox"/> Blackline Piktogramme
ROYAL:	LA1, LA2 mittig, LA3 mittig, (zusätzlich möglich: RY-254-LA2S, RY-554-LA2S)
GANZGLAS:	nicht möglich

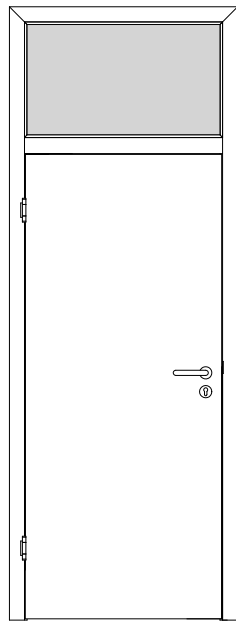
Konstruktionsmerkmale Türblatt

Türblatt:	SD-32-LA, Schallschutztür SK1 nach DIN 4109, kartonverpackt
Beanspruchungsgruppe:	Klasse S (RAL MEB-S)
TB-Maße stumpf (bxh):	584 - 1209 x 1722 - 2222
Kürzbarkeit:	20mm
Dicke:	ca.39,5mm
Flächengewicht:	ca. 23,5 kg/m ² (je nach Variante und Lichtausschnitt)
Innenlage:	Vollspanplatte VS
Rahmen:	MDF- Rahmen mit aufrechtem Stabilisator
Absperrung:	HDF- Platte
Falz:	stumpf
Kantenprofil:	<input type="checkbox"/> Stumpf EC, <input type="checkbox"/> Premiumkante PK2
Bodendichtung:	absenkbare Bodendichtung
Schloss:	Schloss mit PZ-Stanzung (8/55/72)
Bänder:	3-teiliges Anschraubband, vernickelt
Kennzeichnung:	gemäß Zulassung, Typenschild im Falz auf der Bandseite
Lichtausschnitt:	LA mit passender Glasleiste (fertig verglast)
Glas Türblatt:	Sicherheitsglas VSG 8mm
Oberflächenart TB:	<input type="checkbox"/> CPL, <input type="checkbox"/> G-TEC®, <input type="checkbox"/> Lack, <input type="checkbox"/> Schichtstoff, <input type="checkbox"/> Linoleum (kein FSC/PEFC)

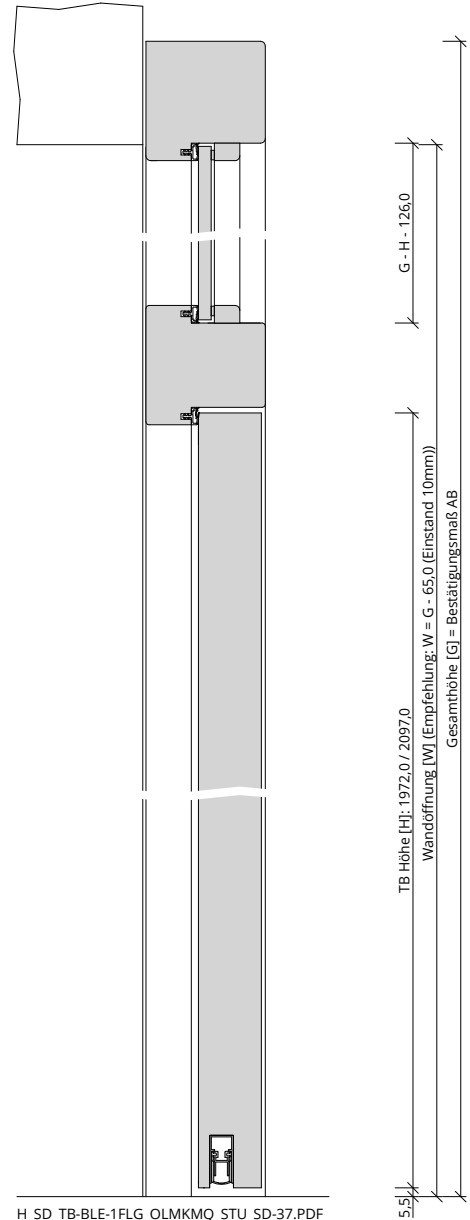
Konstruktionsmerkmale Zarge

Zarge:	Blendrahmen mit Oberlicht mit Kämpfer mit Querstück für 1-flügelige Türen
Abmessungen:	Gesamthöhe bis 2700 mm
Falzmaß Zarge:	<input type="checkbox"/> TB 38,5-40,5 = 11x46,5, <input type="checkbox"/> TB 40,6-42,5 = 11x48,5
Oberlicht:	mit passenden Glashalteleisten
Glas Zarge:	Sicherheitsglas VSG 8mm (Sound Control Folie)
Material:	Blendrahmen aus Massivholz, Querschnitt 75 x 75
Kämpfer:	Querschnitt 75 x 75
Schließblech:	Schließblech Standard für stumpfe Türen
Bandaufnahme:	Aufnahmeelement mit Abdeckwinkel, 3D- Verstellung
Hinweis Türschließer:	Innentürschließer immer mit zweiter Dichtungsebene im Zargenquerstück!
Dichtung:	eingezogenes akustisches Dichtungsprofil
Kantenform:	Rund RU
Wandstärke:	Empfehlung: >=80mm
Oberflächenart Zarge:	<input type="checkbox"/> Massiv, <input type="checkbox"/> Weißlack, <input type="checkbox"/> G-TEC® (auf Anfrage)

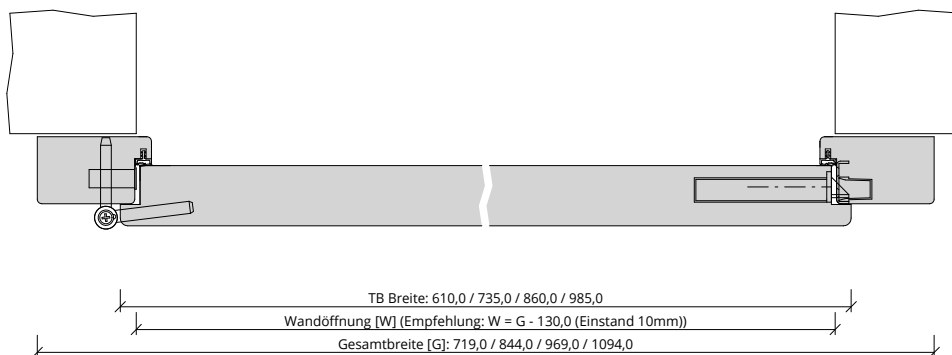




A_SD_TB-BLE-1FLG_OLMKMQ_STU_SD-37.PDF



H_SD_TB-BLE-1FLG_OLMKMQ_STU_SD-37.PDF



Q_SD_TB-BLE-1FLG_OLMKMQ_STU_SD-37.PDF



Klassifizierung

Schallschutz:	Rw >= 37dB nach DIN 4109
Klimaklasse:	KL2 (Prüfklima KKL-II nach RAL-GZ 426) (Aufbemusterung KKL-III möglich)
Wärmedämmung:	U-Wert ca. 2,30 W/m²K (gültig für Türen mit Klimaklasse 3)
PEFC:	85% PEFC ZERTIFIZIERT DINC-PEFC-COC-000620 (je nach Oberfläche)
FSC®:	FSC® MIX TUVDC-COC-100620 (massive Blendrahmen und Kämpfer)

PRÜM-Produktsortiment

BASIC:	nicht möglich
STANDARD:	<input type="checkbox"/> TB-DA, <input type="checkbox"/> TB-DQ, <input type="checkbox"/> DIN-LA, <input type="checkbox"/> LA2 mittig, <input type="checkbox"/> LA3 mittig
ELEGANCE:	<input type="checkbox"/> Classic: ohne LA möglich, <input type="checkbox"/> Profila: möglich, <input type="checkbox"/> Modena: möglich, <input type="checkbox"/> Primo: Sonderlösung auf Anfrage
LIFESTYLE:	<input type="checkbox"/> Blackline, <input type="checkbox"/> Blackline Piktogramme
ROYAL:	Alle Varianten
GANZGLAS:	nicht möglich

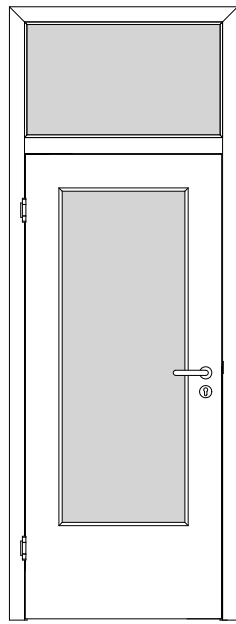
Konstruktionsmerkmale Türblatt

Türblatt:	SD-37, Schallschutztür SK2 nach DIN 4109, kartonverpackt
Beanspruchungsgruppe:	Klasse S (RAL MEB-S)
TB-Maße stumpf (bxh):	584 - 1209 x 1722 - 2222
Kürzbarkeit:	20mm
Dicke:	ca.39,5mm
Flächengewicht:	ca. 25,0 kg/m²
Innenlage:	Sandwicheinlage
Rahmen:	MDF- Rahmen mit aufrechtem Stabilisator
Absperrung:	HDF- Platte
Falz:	stumpf
Kantenprofil:	<input type="checkbox"/> Stumpf EC, <input type="checkbox"/> Premiumkante PK2
Bodendichtung:	absenkbare Bodendichtung
Schloss:	Schloss mit PZ-Stanzung (8/55/72)
Bänder:	3-teiliges Anschraubband, vernickelt
Kennzeichnung:	gemäß Zulassung, Typenschild im Falz auf der Bandseite
Oberflächenart TB:	<input type="checkbox"/> CPL, <input type="checkbox"/> G-TEC®, <input type="checkbox"/> Lack, <input type="checkbox"/> Schichtstoff, <input type="checkbox"/> Linoleum (kein FSC/PEFC)

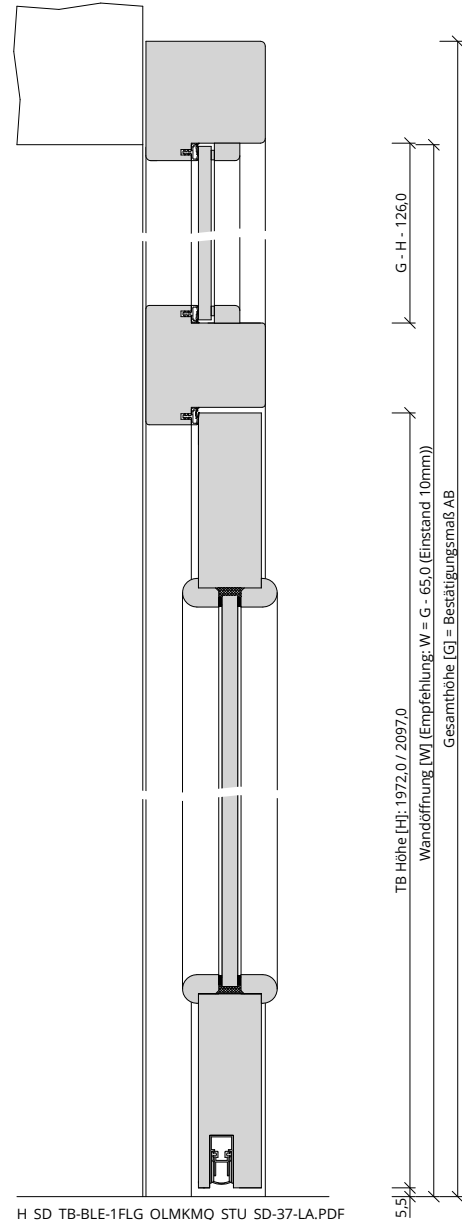
Konstruktionsmerkmale Zarge

Zarge:	Blendrahmen mit Oberlicht mit Kämpfer mit Querstück für 1-flügelige Türen
Abmessungen:	Gesamthöhe bis 2700 mm
Falzmaß Zarge:	<input type="checkbox"/> TB 38,5-40,5 = 11x46,5, <input type="checkbox"/> TB 40,6-42,5 = 11x48,5
Oberlicht:	mit passenden Glashalteleisten
Glas Zarge:	Sicherheitsglas VSG 8mm (Sound Control Folie)
Material:	Blendrahmen aus Massivholz, Querschnitt 75 x 75
Kämpfer:	Querschnitt 75 x 75
Schließblech:	Schließblech Standard für stumpfe Türen
Bandaufnahme:	Aufnahmeelement mit Abdeckwinkel, 3D- Verstellung
Hinweis Türschließer:	Innentürschließer immer mit zweiter Dichtungsebene im Zargenquerstück!
Dichtung:	eingezogenes akustisches Dichtungsprofil
Kantenform:	Rund RU
Wandstärke:	Empfehlung: >=80mm
Oberflächenart Zarge:	<input type="checkbox"/> Massiv, <input type="checkbox"/> Weißlack, <input type="checkbox"/> G-TEC® (auf Anfrage)

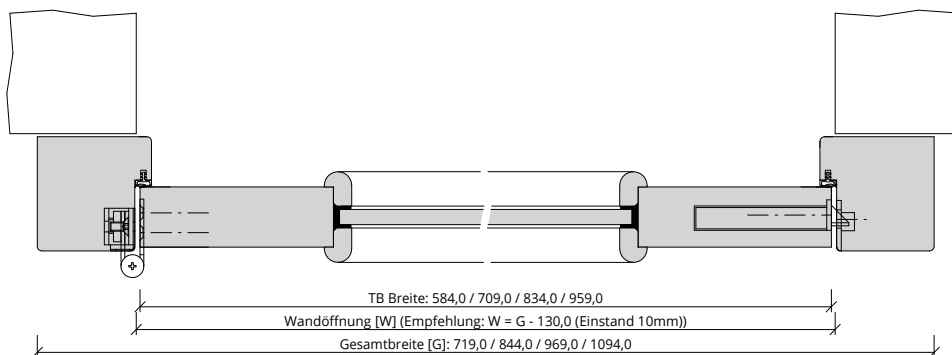




A_SD_TB-BLE-1FLG_OLMKMQ_STU_SD-37-LA.PDF



H_SD_TB-BLE-1FLG_OLMKMQ_STU_SD-37-LA.PDF



Q_SD_TB-BLE-1FLG_OLMKMQ_STU_SD-37-LA.PDF



Klassifizierung

Schallschutz:	Rw >= 37dB nach DIN 4109
Klimaklasse:	KL2 (Prüfklima KKL-II nach RAL-GZ 426) (Aufbemusterung KKL-III möglich)
PEFC:	85% PEFC ZERTIFIZIERT DINC-PEFC-COC-000620 (je nach Oberfläche)
FSC®:	FSC® MIX TUVDC-COC-100620 (massive Blendrahmen und Kämpfer)

PRÜM-Produktsortiment

BASIC:	nicht möglich
STANDARD:	<input type="checkbox"/> TB-DA, <input type="checkbox"/> TB-DQ, <input type="checkbox"/> DIN-LA, <input type="checkbox"/> LA2 mittig, <input type="checkbox"/> LA3 mittig
ELEGANCE:	<input type="checkbox"/> Classic: nicht möglich (nur ohne LA möglich oder als SK1 mit LA), <input type="checkbox"/> Profila: möglich, <input type="checkbox"/> Modena: möglich, <input type="checkbox"/> Primo: Sonderlösung auf Anfrage
LIFESTYLE:	<input type="checkbox"/> Blackline, <input type="checkbox"/> Blackline Piktogramme
ROYAL:	Alle Varianten mit LA2 mittig, LA3 mittig
GANZGLAS:	nicht möglich

Konstruktionsmerkmale Türblatt

Türblatt:	SD-37-LA, Schallschutztür SK2 nach DIN 4109, kartonverpackt
Beanspruchungsgruppe:	Klasse S (RAL MEB-S)
TB-Maße stumpf (bxh):	584 - 1209 x 1722 - 2222
Kürzbarkeit:	20mm
Dicke:	ca.39,5mm
Flächengewicht:	ca. 25,0 kg/m ² (je nach Variante und Lichtausschnitt)
Innenlage:	Vollspan, Sandwicheinlage
Rahmen:	MDF- Rahmen mit aufrechtem Stabilisator
Absperrung:	HDF- Platte
Falz:	stumpf
Kantenprofil:	<input type="checkbox"/> Stumpf EC, <input type="checkbox"/> Premiumkante PK2
Bodendichtung:	absenkbare Bodendichtung
Schloss:	Schloss mit PZ-Stanzung (8/55/72)
Bänder:	3-teiliges Anschraubband, vernickelt
Kennzeichnung:	gemäß Zulassung, Typenschild im Falz auf der Bandseite
Lichtausschnitt:	LA mit passender Glasleiste (fertig verglast)
Glas Türblatt:	Sicherheits- Schallschutzglas VSG 10mm
Oberflächenart TB:	<input type="checkbox"/> CPL, <input type="checkbox"/> G-TEC®, <input type="checkbox"/> Lack, <input type="checkbox"/> Schichtstoff, <input type="checkbox"/> Linoleum (kein FSC/PEFC)

Konstruktionsmerkmale Zarge

Zarge:	Blendrahmen mit Oberlicht mit Kämpfer mit Querstück für 1-flügelige Türen
Abmessungen:	Gesamthöhe bis 2700 mm
Falzmaß Zarge:	<input type="checkbox"/> TB 38,5-40,5 = 11x46,5, <input type="checkbox"/> TB 40,6-42,5 = 11x48,5
Oberlicht:	mit passenden Glashalteleisten
Glas Zarge:	Sicherheitsglas VSG 8mm (Sound Control Folie)
Material:	Blendrahmen aus Massivholz, Querschnitt 75 x 75
Kämpfer:	Querschnitt 75 x 75
Schließblech:	Schließblech Standard für stumpfe Türen
Bandaufnahme:	Aufnahmeelement mit Abdeckwinkel, 3D- Verstellung
Hinweis Türschließer:	Innentürschließer immer mit zweiter Dichtungsebene im Zargenquerstück!
Dichtung:	eingezogenes akustisches Dichtungsprofil
Kantenform:	Rund RU
Wandstärke:	Empfehlung: >=80mm
Oberflächenart Zarge:	<input type="checkbox"/> Massiv, <input type="checkbox"/> Weißlack, <input type="checkbox"/> G-TEC® (auf Anfrage)

