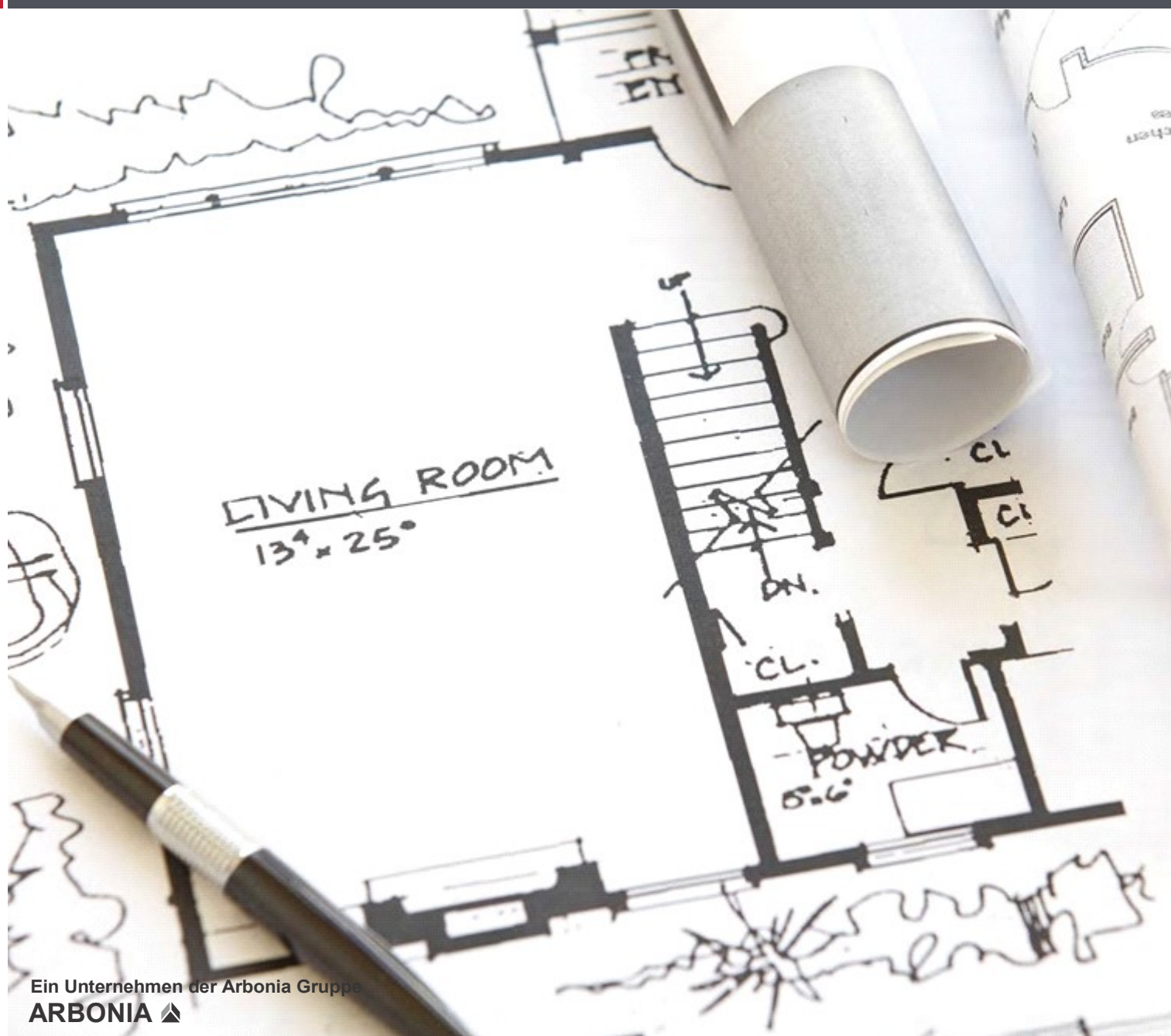


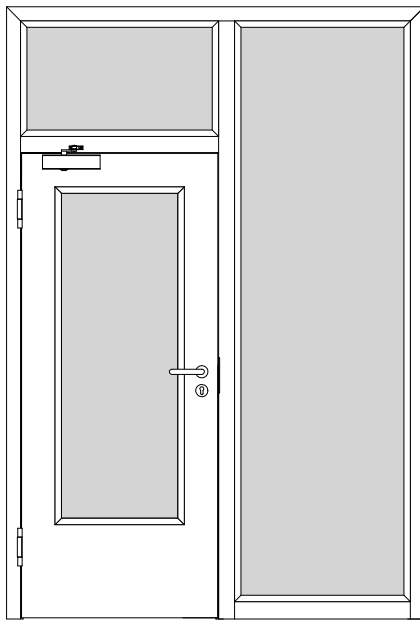
PRÜM Türenhandbuch

Türenhandbuch

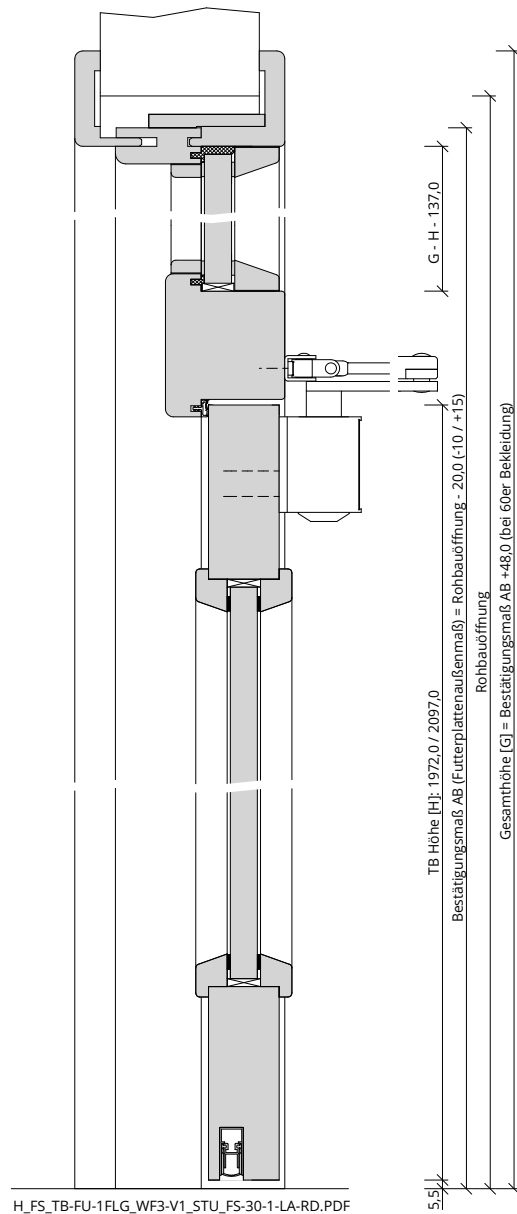
Funktionstüren » Feuerschutz

Türblatt + Türfutter (1-flg.) » Windfang WF3 - Variante 1 » stumpf » FS 30-1-LA RD (T30 RS SK1)

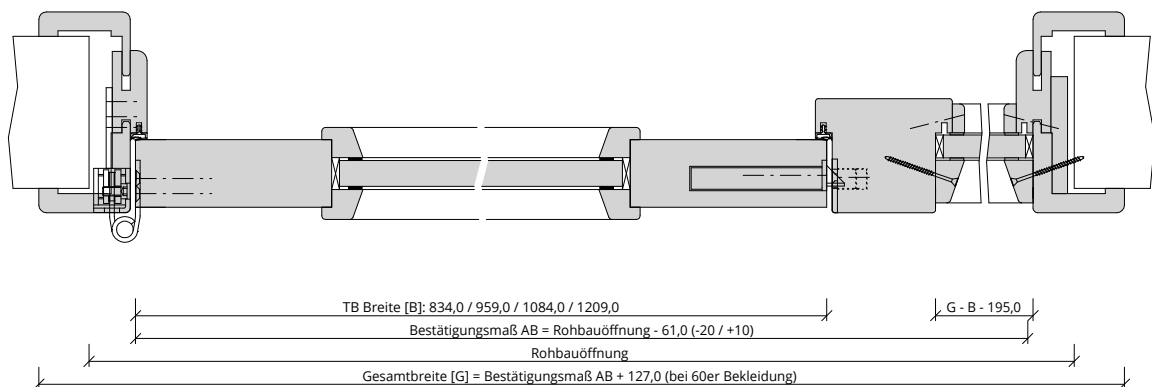




A_FS_TB-FU-1FLG_WF3-V1_STU_FS-30-1-LA-RD.pdf



H_FS_TB-FU-1FLG_WF3-V1_STU_FS-30-1-LA-RD.PDF



Q_FS_TB-FU-1FLG_WF3-V1_STU_FS-30-1-LA-RD.pdf



Klassifizierung

Feuerschutz:	T30 nach DIN 4102-5 / AbZ Z-6.20-2095
Rauchschutz:	RS1 nach DIN 18095
Schallschutz:	Rw >= 32dB nach DIN 4109
Klimaklasse:	KL2 (Prüfklima KKL-II nach RAL-GZ 426) (Aufbemusterung KKL-III möglich)
PEFC:	85% PEFC ZERTIFIZIERT DINC-PEFC-COC-000620 (je nach Oberfläche)
FSC®:	FSC® MIX TUVDC-COC-100620 (massive Kämpfer)

PRÜM-Produktsortiment

BASIC:	nicht möglich
STANDARD:	<input type="checkbox"/> TB-DA, <input type="checkbox"/> TB-DQ, <input type="checkbox"/> DIN-LA, <input type="checkbox"/> TB-LA1, <input type="checkbox"/> TB-LA2, <input type="checkbox"/> TB-LA2-S, <input type="checkbox"/> TB-LA2-B, <input type="checkbox"/> TB-LA3, <input type="checkbox"/> TB-LA3-S, <input type="checkbox"/> TB-LA3-B
ELEGANCE:	<input type="checkbox"/> Classic: nicht möglich, <input type="checkbox"/> Profila: möglich (LA als Sonder), <input type="checkbox"/> Modena: ohne LA möglich, <input type="checkbox"/> Primo: ohne LA möglich
LIFESTYLE:	<input type="checkbox"/> Blackline, <input type="checkbox"/> Blackline Piktogramme
ROYAL:	Alle Varianten (Ausnahme: LA4, LA5)
GANZGLAS:	nicht möglich

Konstruktionsmerkmale Türblatt

Türblatt:	FS 30-1-LA RD, Feuerschutztür T30 nach DIN 4102-5, kartonverpackt
Beanspruchungsgruppe:	Klasse S (RAL MEB-S)
TB-Maße stumpf (bxh):	834 - 1209 x 1722 - 2222
Kürzbarkeit:	20mm
Dicke:	ca.45,0mm
Flächengewicht:	ca. 36,0 kg/m ² (je nach Variante und Lichtausschnitt)
Innenlage:	Spanplatte FPY
Rahmen:	Massivholzrahmen mit Stabilisator und 3-seitigem Brandschutzstreifen
Absperrung:	HDF- Platte
Falz:	stumpf
Kantenprofil:	<input type="checkbox"/> Stumpf EC, <input type="checkbox"/> Premiumkante PK2
Bodendichtung:	absenkbare Bodendichtung
Schloss:	FS-Schloss mit PZ-Stanzung (9/65/72)
Bänder:	Anschraubband mit 160mm Bandlänge, matt vernickelt
Drückergarnitur:	nach DIN 18273, Kunststoff schwarz, U-Form, lose beigelegt
Türschließer:	<input type="checkbox"/> Türschließer mit Scherengestänge, <input type="checkbox"/> Türschließer mit Gleitschiene, <input type="checkbox"/> Innentürschließer (ITS immer mit zweiter Dichtungsebene im Zargenquerstück!)
Kennzeichnung:	gemäß Zulassung, Typenschild im Falz auf der Bandseite
Lichtausschnitt:	LA mit Leiste Typ TL (fertig verglast)
Glas Türblatt:	<input type="checkbox"/> Brandschutzglas (ohne UV-Schutz), <input type="checkbox"/> Brandschutzglas (UV-Schutz 1-seitig)
Oberflächenart TB:	<input type="checkbox"/> CPL, <input type="checkbox"/> G-TEC®, <input type="checkbox"/> Lack, <input type="checkbox"/> Schichtstoff, <input type="checkbox"/> Linoleum (kein FSC/PEFC)

Konstruktionsmerkmale Zarge

Zarge:	Türfutter mit 1 Seitenteil und Oberlicht für 1-flügelige Türen
Abmessungen:	je nach Ausführung (lt. Zulassung: BRM: B <= 3250, H <= 3000 / FM Oberlicht <= 810 / FM Seitenteil <= 930)
Falzmaß Zarge:	<input type="checkbox"/> TB 42,6-44,5 = 11x50,5, <input type="checkbox"/> TB 44,6-46,5 = 11x52,5, <input type="checkbox"/> TB 46,6-48,5 = 11x54,5
Windfang:	WF3 mit passenden Glashalteleisten
Glas Zarge:	Brandschutzglas (ohne UV-Schutz)
Material:	Futterteile aus 22mm, Bekleidung aus 12mm Spanplatte (Falzbekl. B1)
Kämpfer:	Kern aus Massivholz, Querschnitt 90 x 75
Verstellbereich Zierbekleidung:	Wandstärke =100mm: +15/-5mm / Wandstärke >100mm: +10/-10mm
Schließblech:	Flachschießblech aus Edelstahl
Bandaufnahme:	Aufnahmeelement für Objektbänder, verstärkt, 3D- Verstellung
Hinweis Türschließer:	Innentürschließer immer mit zweiter Dichtungsebene im Zargenquerstück!
Dichtung:	eingezogenes akustisches Dichtungsprofil
Kantenform:	<input type="checkbox"/> Rund RU (60/80mm), <input type="checkbox"/> Eckig EC (50/55/60/80mm)
Wandstärke:	100, 125, 145, 165, 185, 205, 225, 245, 270, 290, 310, 330 (Zulassung beachten!)
Oberflächenart Zarge:	<input type="checkbox"/> CPL, <input type="checkbox"/> Lack, <input type="checkbox"/> G-TEC® (auf Anfrage)

