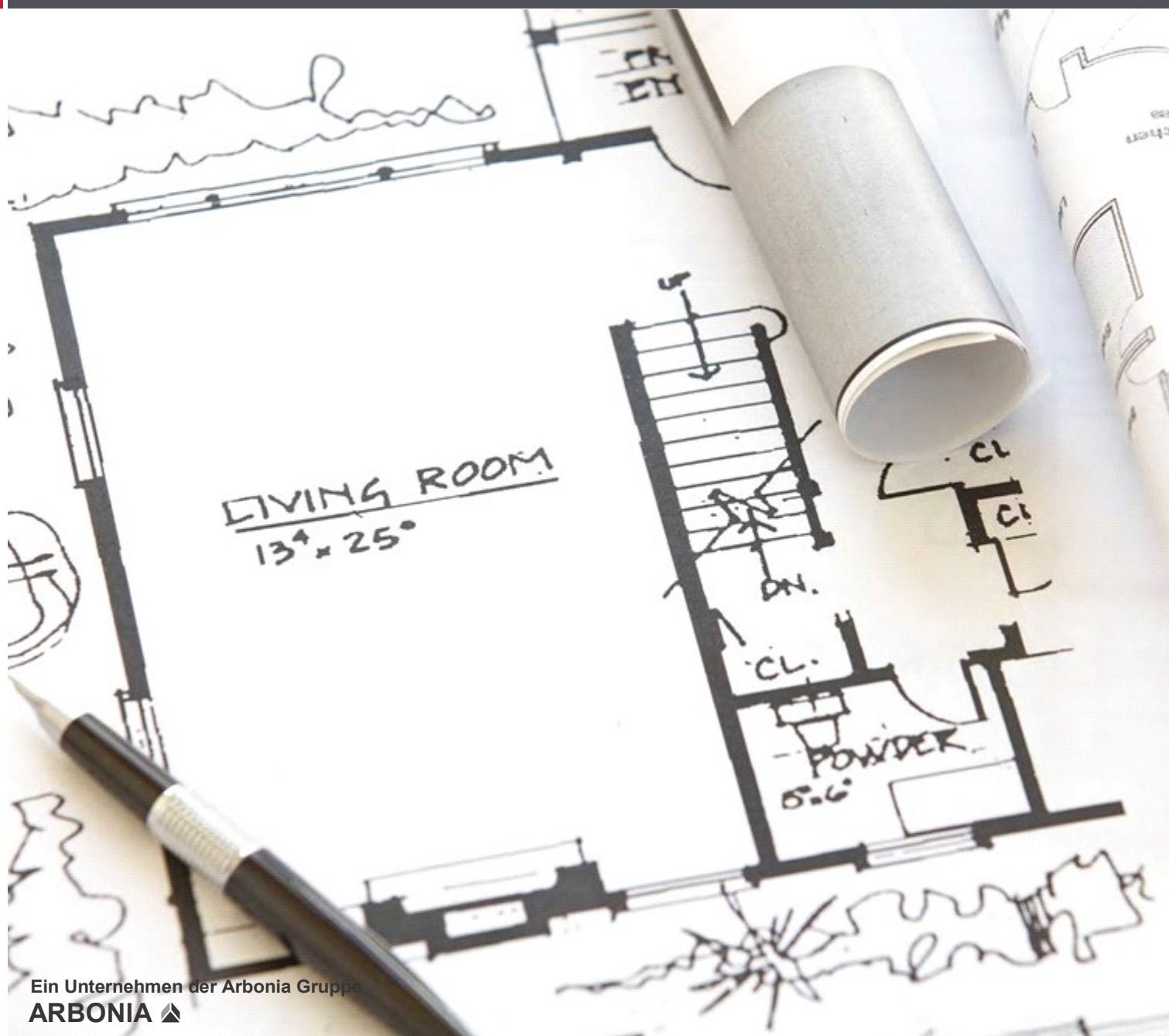


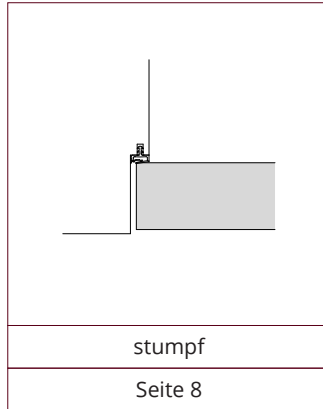
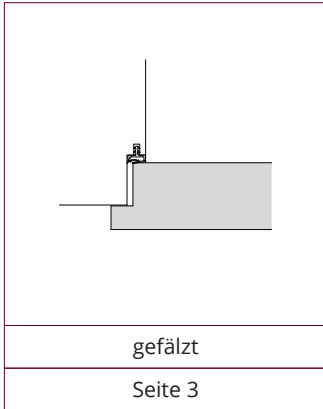
PRÜM Türenhandbuch

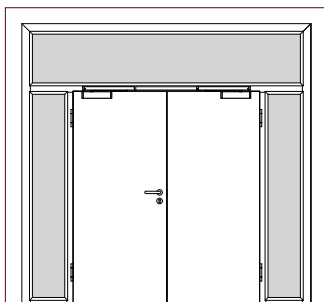
Türenhandbuch

Funktionstüren » Feuerschutz

Türblatt + Blendrahmen (2-flg.) » Windfang WF4



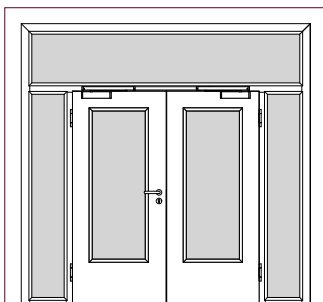




A_FS_TB-BLE-2FLG_WF4_GEF_FS-30-2-RD.pdf

FS 30-2 RD (T30 RS SK1)

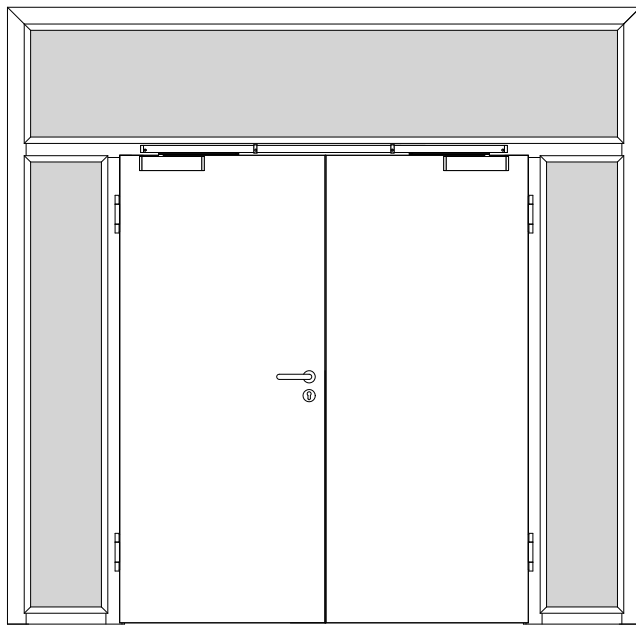
Seite 4



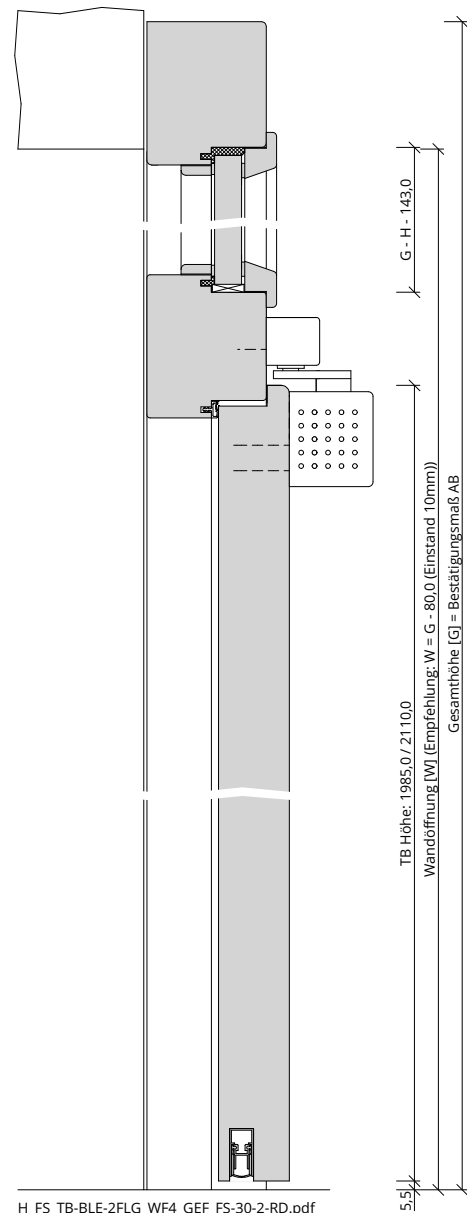
A_FS_TB-BLE-2FLG_WF4_GEF_FS-30-2-LA-RD.pdf

FS 30-2-LA RD (T30 RS SK1)

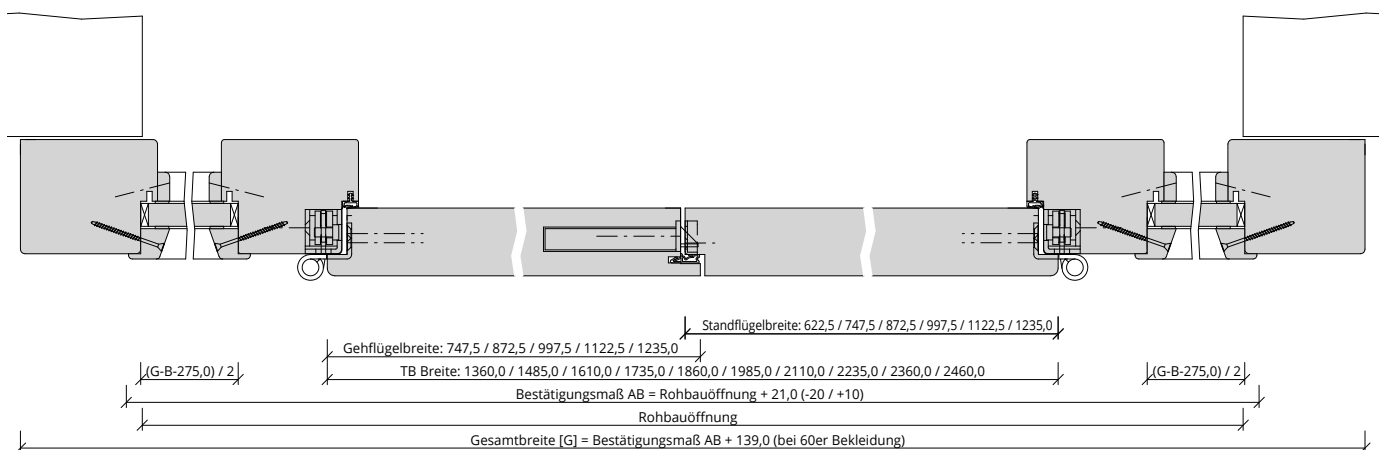
Seite 6



A_FS_TB-BLE-2FLG_WF4_GEF_FS-30-2-RD.pdf



H_FS_TB-BLE-2FLG_WF4_GEF_FS-30-2-RD.pdf



Q_FS_TB-BLE-2FLG_WF4_GEF_FS-30-2-RD.pdf



Klassifizierung

Feuerschutz:	T30 nach DIN 4102-5 / AbZ Z-6.20-2095
Rauchschutz:	RS1 nach DIN 18095
Schallschutz:	Rw >= 32dB nach DIN 4109
Klimaklasse:	KL2 (Prüfklima KKL-II nach RAL-GZ 426) (Aufbemusterung KKL-III möglich)
PEFC:	85% PEFC ZERTIFIZIERT DINC-PEFC-COC-000620 (je nach Oberfläche)
FSC®:	FSC® MIX TUVDC-COC-100620 (massive Blendrahmen und Kämpfer)

PRÜM-Produktsortiment

BASIC:	nicht möglich
STANDARD:	<input type="checkbox"/> TB-DA, <input type="checkbox"/> TB-DQ, <input type="checkbox"/> DIN-LA, <input type="checkbox"/> TB-LA1, <input type="checkbox"/> TB-LA2, <input type="checkbox"/> TB-LA2-S, <input type="checkbox"/> TB-LA2-B, <input type="checkbox"/> TB-LA3, <input type="checkbox"/> TB-LA3-S, <input type="checkbox"/> TB-LA3-B
ELEGANCE:	<input type="checkbox"/> Classic: nicht möglich, <input type="checkbox"/> Profila: möglich (LA als Sonder), <input type="checkbox"/> Modena: ohne LA möglich, <input type="checkbox"/> Primo: ohne LA möglich
LIFESTYLE:	<input type="checkbox"/> Blackline, <input type="checkbox"/> Blackline Piktogramme
ROYAL:	Alle Varianten
GANZGLAS:	nicht möglich

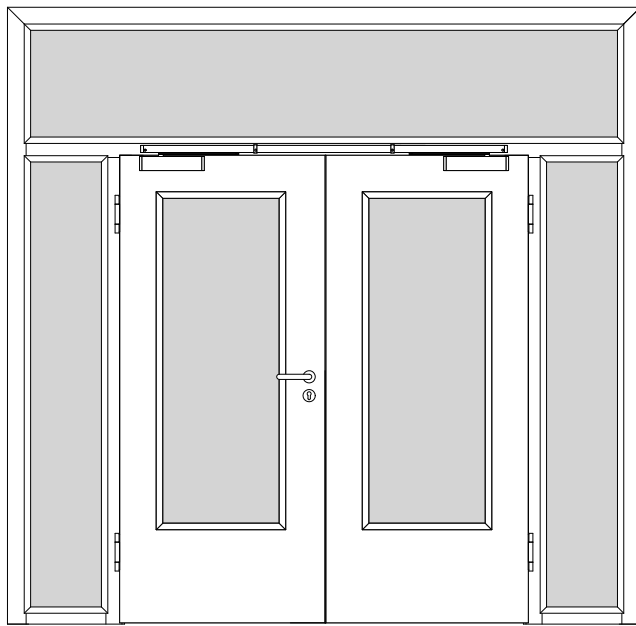
Konstruktionsmerkmale Türblatt

Türblatt:	FS 30-1 RD, Feuerschutztür T30 nach DIN 4102-5, kartonverpackt
Beanspruchungsgruppe:	Klasse S (RAL MEB-S)
DTB-Maße gefälzt (bxh):	1360 - 2460 x 1735 - 2235 (Standflügel mind. 500 / Gehflügel mind. 700)
Kürzbarkeit:	nicht kürzbar
Dicke:	ca.45,0mm
Flächengewicht:	ca. 32,0 kg/m ²
Innenlage:	Spanplatte FPY
Rahmen:	Massivholzrahmen mit Stabilisator und 3-seitigem Brandschutzstreifen
Absperrung:	HDF- Platte
Falz:	gefälzt (3-seitig 13x30,5), mittig gefälzt, Gehflügel mit Dichtungsprofil
Kantenprofil:	<input type="checkbox"/> Eckig EC, <input type="checkbox"/> Rund RU/RP/RPKR, <input type="checkbox"/> Premiumkante PK2
Bodendichtung:	absenkbare Bodendichtung
Schloss:	FS-Schloss mit PZ-Stanzung (9/65/72), Standflügel mit Falztreibriegelschloss
Schließblech Standflügel:	Standard- Schließblech silber
Bänder:	<input type="checkbox"/> Anschraubband 160mm, matt vernickelt, <input type="checkbox"/> 3-teiliges Einbohrband mit verstärktem Zapfen, vernickelt
Drückergarnitur:	nach DIN 18273, Kunststoff schwarz, U-Form, lose beigelegt
Türschließer:	nach DIN EN 1154 mit Gleitschiene und mechanischer Schließfolgeregelung, lose beigelegt
Kennzeichnung:	gemäß Zulassung, Typenschild im Falz auf der Bandseite
Oberflächenart TB:	<input type="checkbox"/> CPL, <input type="checkbox"/> G-TEC®, <input type="checkbox"/> Lack, <input type="checkbox"/> Schichtstoff, <input type="checkbox"/> Linoleum (kein FSC/PEFC)

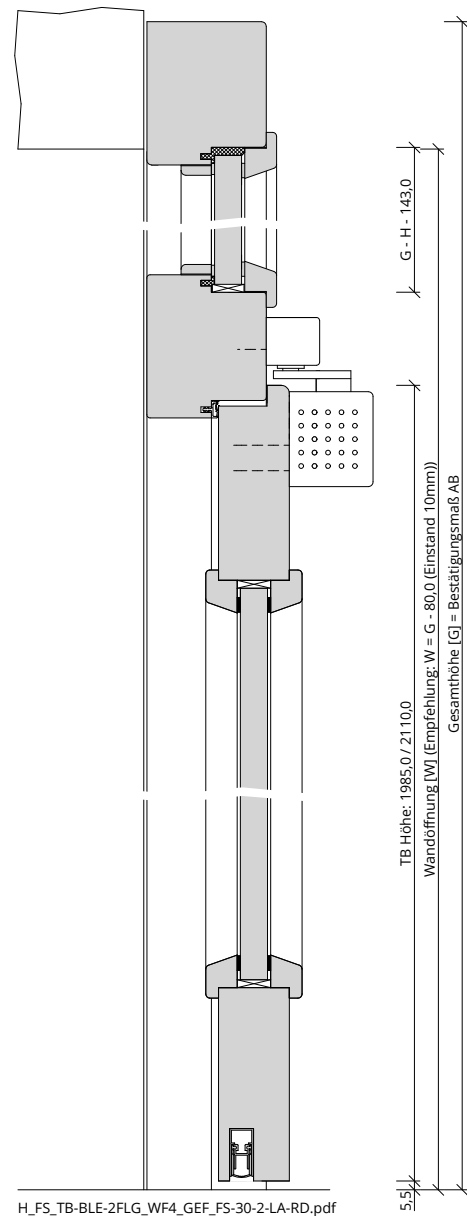
Konstruktionsmerkmale Zarge

Zarge:	Blendrahmen mit 2 Seitenteilen und Oberlicht für 2-flügelige Türen
Abmessungen:	je nach Ausführung (lt. Zulassung: BRM: B <= 4500, H <= 3000 / FM Oberlicht <= 810 / FM Seitenteil <= 930)
Falzmaß Zarge:	11,0 x 34,5
Windfang:	WF4 mit passenden Glashalteleisten
Glas Zarge:	<input type="checkbox"/> Brandschutzglas (ohne UV-Schutz), <input type="checkbox"/> Brandschutzglas (UV-Schutz 1-seitig)
Material:	Blendrahmen aus Massivholz, Querschnitt 90 x 75
Kämpfer:	Kern aus Massivholz, Querschnitt 90 x 75
Schließblech:	Flachschießblech für Obenverriegelung
Bandaufnahme:	<input type="checkbox"/> Aufnahmeelement für Objektbänder, 3D- Verstellung, <input type="checkbox"/> Aufnahmeelement für 3-teilige Bänder
Dichtung:	eingezogenes akustisches Dichtungsprofil
Kantenform:	Rund RU
Wandstärke:	>=100 (Zulassung beachten)
Oberflächenart Zarge:	<input type="checkbox"/> CPL, <input type="checkbox"/> Massiv, <input type="checkbox"/> Lack, <input type="checkbox"/> G-TEC® (auf Anfrage), <input type="checkbox"/> Linoleum (2 Sichtseiten, seitlich geölt - kein FSC/PEFC)

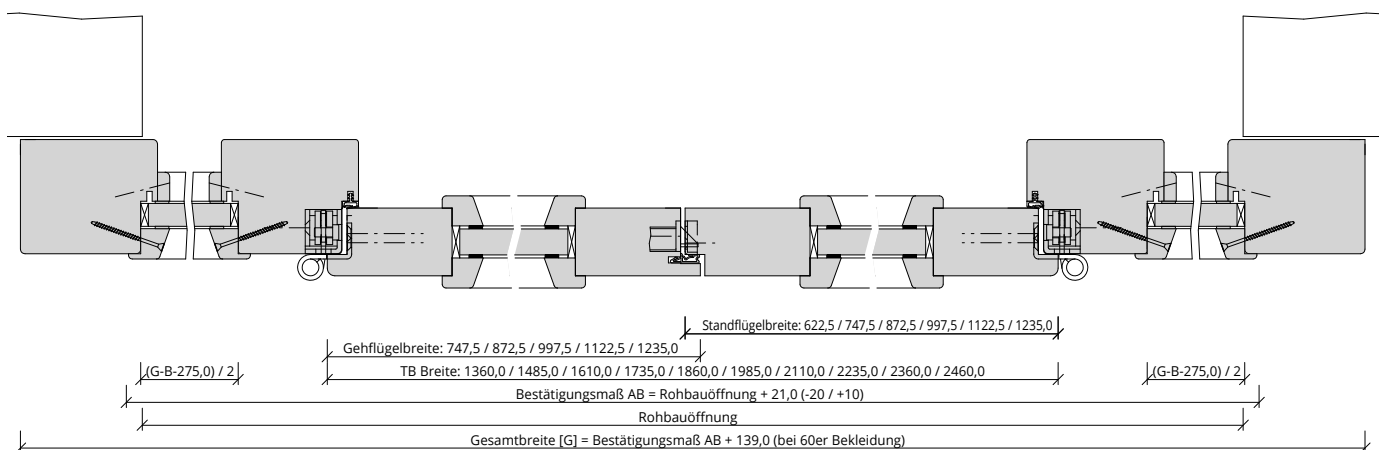




A_FS_TB-BLE-2FLG_WF4_GEF_FS-30-2-LA-RD.pdf



H_FS_TB-BLE-2FLG_WF4_GEF_FS-30-2-LA-RD.pdf



Q_FS_TB-BLE-2FLG_WF4_GEF_FS-30-2-LA-RD.pdf



Klassifizierung

Feuerschutz:	T30 nach DIN 4102-5 / AbZ Z-6.20-2095
Rauchschutz:	RS1 nach DIN 18095
Schallschutz:	Rw >= 32dB nach DIN 4109
Klimaklasse:	KL2 (Prüfklima KKL-II nach RAL-GZ 426) (Aufbemusterung KKL-III möglich)
PEFC:	85% PEFC ZERTIFIZIERT DINC-PEFC-COC-000620 (je nach Oberfläche)
FSC®:	FSC® MIX TUVDC-COC-100620 (massive Blendrahmen und Kämpfer)

PRÜM-Produktsortiment

BASIC:	nicht möglich
STANDARD:	<input type="checkbox"/> TB-DA, <input type="checkbox"/> TB-DQ, <input type="checkbox"/> DIN-LA, <input type="checkbox"/> TB-LA1, <input type="checkbox"/> TB-LA2, <input type="checkbox"/> TB-LA2-S, <input type="checkbox"/> TB-LA2-B, <input type="checkbox"/> TB-LA3, <input type="checkbox"/> TB-LA3-S, <input type="checkbox"/> TB-LA3-B
ELEGANCE:	<input type="checkbox"/> Classic: nicht möglich, <input type="checkbox"/> Profila: möglich (LA als Sonder), <input type="checkbox"/> Modena: ohne LA möglich, <input type="checkbox"/> Primo: ohne LA möglich
LIFESTYLE:	<input type="checkbox"/> Blackline, <input type="checkbox"/> Blackline Piktogramme
ROYAL:	Alle Varianten (Ausnahme: LA4, LA5)
GANZGLAS:	nicht möglich

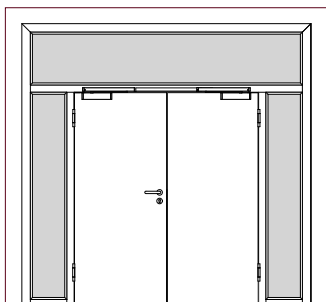
Konstruktionsmerkmale Türblatt

Türblatt:	FS 30-1-LA RD, Feuerschutztür T30 nach DIN 4102-5, kartonverpackt
Beanspruchungsgruppe:	Klasse S (RAL MEB-S)
DTB-Maße gefälzt (bxh):	1360 - 2460 x 1735 - 2235 (Standflügel mind. 500 / Gehflügel mind. 700)
Kürzbarkeit:	nicht kürzbar
Dicke:	ca.45,0mm
Flächengewicht:	ca. 36,0 kg/m ² (je nach Variante und Lichtausschnitt)
Innenlage:	Spanplatte FPY
Rahmen:	Massivholzrahmen mit Stabilisator und 3-seitigem Brandschutzstreifen
Absperrung:	HDF- Platte
Falz:	gefälzt (3-seitig 13x30,5), mittig gefälzt, Gehflügel mit Dichtungsprofil
Kantenprofil:	<input type="checkbox"/> Eckig EC, <input type="checkbox"/> Rund RU/RP/RPKR, <input type="checkbox"/> Premiumkante PK2
Bodendichtung:	absenkbare Bodendichtung
Schloss:	FS-Schloss mit PZ-Stanzung (9/65/72), Standflügel mit Falztreibriegelschloss
Schließblech Standflügel:	Standard- Schließblech silber
Bänder:	<input type="checkbox"/> Anschraubband 160mm, matt vernickelt, <input type="checkbox"/> 3-teiliges Einbohrband mit verstärktem Zapfen, vernickelt
Drückergarnitur:	nach DIN 18273, Kunststoff schwarz, U-Form, lose beigelegt
Türschließer:	nach DIN EN 1154 mit Gleitschiene und mechanischer Schließfolgeregelung, lose beigelegt
Kennzeichnung:	gemäß Zulassung, Typenschild im Falz auf der Bandseite
Lichtausschnitt:	LA mit Leiste Typ TL (fertig verglast)
Glas Türblatt:	<input type="checkbox"/> Brandschutzglas (ohne UV-Schutz), <input type="checkbox"/> Brandschutzglas (UV-Schutz 1-seitig)
Oberflächenart TB:	<input type="checkbox"/> CPL, <input type="checkbox"/> G-TEC®, <input type="checkbox"/> Lack, <input type="checkbox"/> Schichtstoff, <input type="checkbox"/> Linoleum (kein FSC/PEFC)

Konstruktionsmerkmale Zarge

Zarge:	Blendrahmen mit 2 Seitenteilen und Oberlicht für 2-flügelige Türen
Abmessungen:	je nach Ausführung (lt. Zulassung: BRM: B <= 4500, H <= 3000 / FM Oberlicht <= 810 / FM Seitenteil <= 930)
Falzmaß Zarge:	11,0 x 34,5
Windfang:	WF4 mit passenden Gashalteleisten
Glas Zarge:	<input type="checkbox"/> Brandschutzglas (ohne UV-Schutz), <input type="checkbox"/> Brandschutzglas (UV-Schutz 1-seitig)
Material:	Blendrahmen aus Massivholz, Querschnitt 90 x 75
Kämpfer:	Kern aus Massivholz, Querschnitt 90 x 75
Schließblech:	Flachschließblech für Obenverriegelung
Bandaufnahme:	<input type="checkbox"/> Aufnahmeelement für Objektbänder, 3D- Verstellung, <input type="checkbox"/> Aufnahmeelement für 3-teilige Bänder
Dichtung:	eingezogenes akustisches Dichtungsprofil
Kantenform:	Rund RU
Wandstärke:	>=100 (Zulassung beachten)
Oberflächenart Zarge:	<input type="checkbox"/> CPL, <input type="checkbox"/> Massiv, <input type="checkbox"/> Lack, <input type="checkbox"/> G-TEC® (auf Anfrage), <input type="checkbox"/> Linoleum (2 Sichtseiten, seitlich geölt - kein FSC/PEFC)

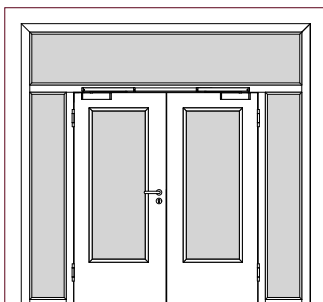




A_FS_TB-BLE-2FLG_WF4_STU_FS-30-2-RD.pdf

FS 30-2 RD (T30 RS SK1)

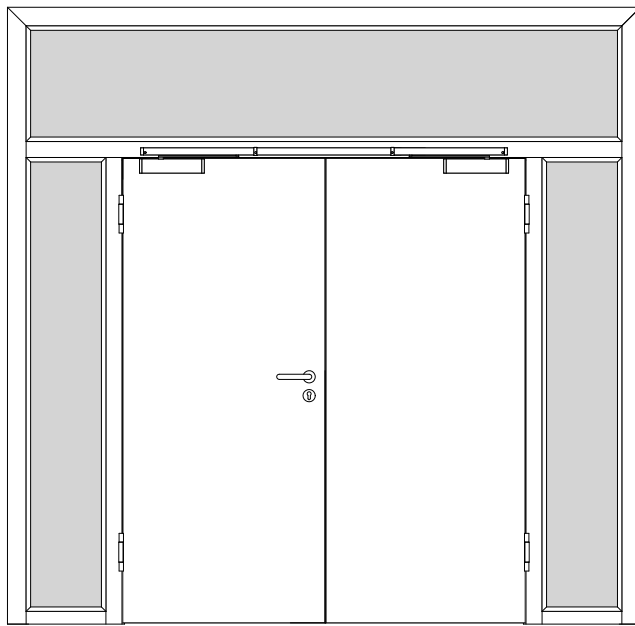
Seite 9



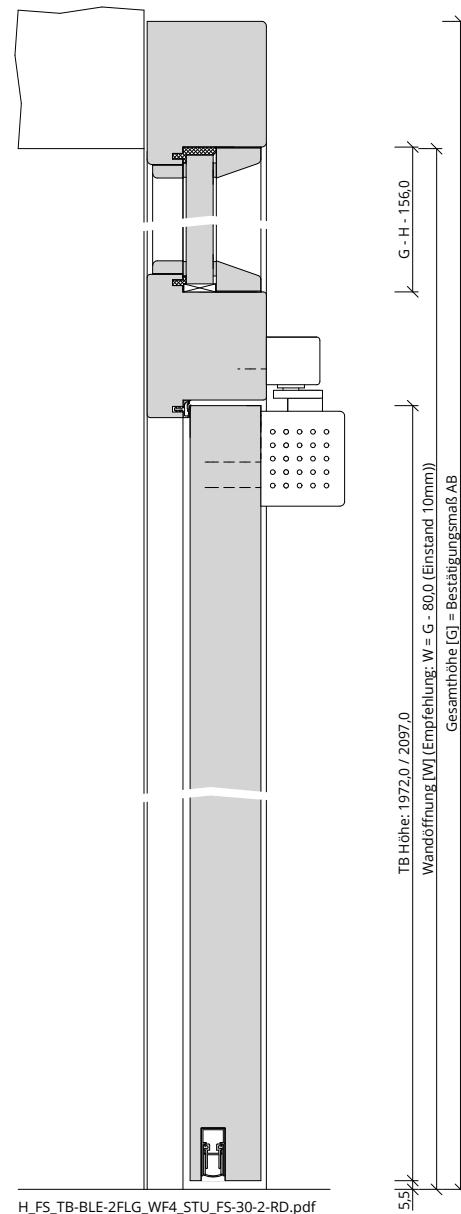
A_FS_TB-BLE-2FLG_WF4_STU_FS-30-2-LA-RD.pdf

FS 30-2-LA RD (T30 RS SK1)

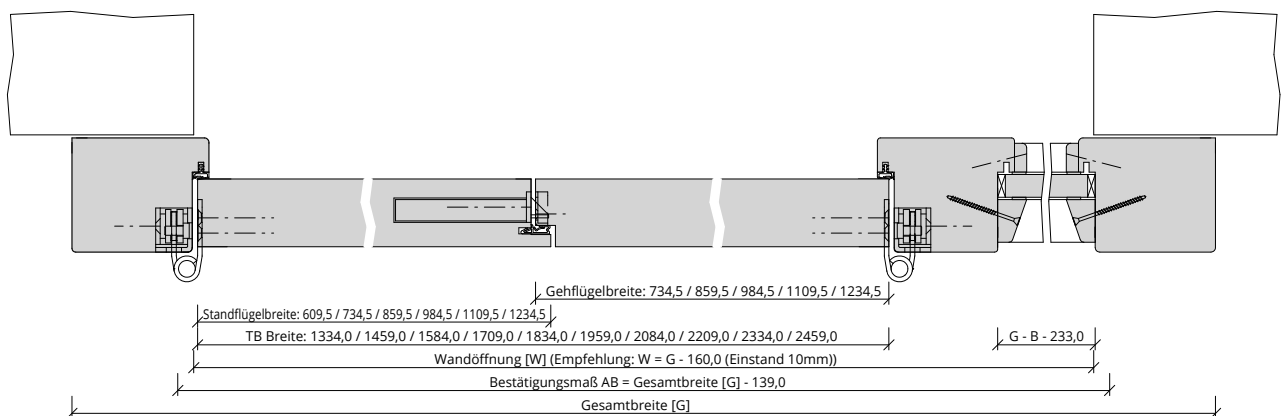
Seite 11



A_FS_TB-BLE-2FLG_WF4_STU_FS-30-2-RD.pdf



H_FS_TB-BLE-2FLG_WF4_STU_FS-30-2-RD.pdf



Q_FS_TB-BLE-2FLG_WF4_STU_FS-30-2-RD.pdf



Klassifizierung

Feuerschutz:	T30 nach DIN 4102-5 / AbZ Z-6.20-2095
Rauchschutz:	RS1 nach DIN 18095
Schallschutz:	Rw >= 32dB nach DIN 4109
Klimaklasse:	KL2 (Prüfklima KKL-II nach RAL-GZ 426) (Aufbemusterung KKL-III möglich)
PEFC:	85% PEFC ZERTIFIZIERT DINC-PEFC-COC-000620 (je nach Oberfläche)
FSC®:	FSC® MIX TUVDC-COC-100620 (massive Blendrahmen und Kämpfer)

PRÜM-Produktsortiment

BASIC:	nicht möglich
STANDARD:	<input type="checkbox"/> TB-DA, <input type="checkbox"/> TB-DQ, <input type="checkbox"/> DIN-LA, <input type="checkbox"/> TB-LA1, <input type="checkbox"/> TB-LA2, <input type="checkbox"/> TB-LA2-S, <input type="checkbox"/> TB-LA2-B, <input type="checkbox"/> TB-LA3, <input type="checkbox"/> TB-LA3-S, <input type="checkbox"/> TB-LA3-B
ELEGANCE:	<input type="checkbox"/> Classic: nicht möglich, <input type="checkbox"/> Profila: möglich (LA als Sonder), <input type="checkbox"/> Modena: ohne LA möglich, <input type="checkbox"/> Primo: ohne LA möglich
LIFESTYLE:	<input type="checkbox"/> Blackline, <input type="checkbox"/> Blackline Piktogramme
ROYAL:	Alle Varianten
GANZGLAS:	nicht möglich

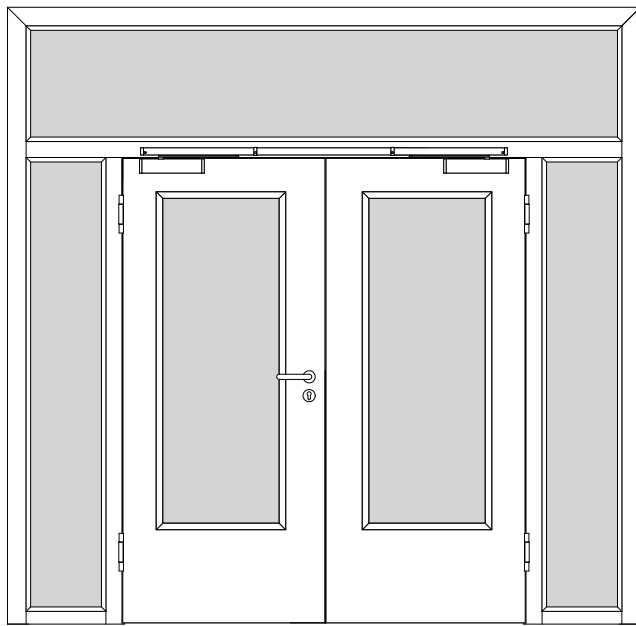
Konstruktionsmerkmale Türblatt

Türblatt:	FS 30-1 RD, Feuerschutztür T30 nach DIN 4102-5, kartonverpackt
Beanspruchungsgruppe:	Klasse S (RAL MEB-S)
DTB-Maße stumpf (bxh):	1334 - 2459 x 1722 - 2222 (Standflügel mind. 500 / Gehflügel mind. 700)
Kürzbarkeit:	nicht kürzbar
Dicke:	ca.45,0mm
Flächengewicht:	ca. 32,0 kg/m ²
Innenlage:	Spanplatte FPY
Rahmen:	Massivholzrahmen mit Stabilisator und 3-seitigem Brandschutzstreifen
Absperrung:	HDF- Platte
Falz:	stumpf, mittig gefälzt, Gehflügel mit Dichtungsprofil
Kantenprofil:	<input type="checkbox"/> Stumpf EC, <input type="checkbox"/> Premiumkante PK2
Bodendichtung:	absenkbare Bodendichtung
Schloss:	FS-Schloss mit PZ-Stanzung (9/65/72), Standflügel mit Falztreibriegelschloss
Schließblech Standflügel:	Standard- Schließblech silber
Bänder:	Anschraubband mit 160mm Bandlänge, matt vernickelt
Drückergarnitur:	nach DIN 18273, Kunststoff schwarz, U-Form, lose beigelegt
Türschließer:	nach DIN EN 1154 mit Gleitschiene und mechanischer Schließfolgeregelung, lose beigelegt
Kennzeichnung:	gemäß Zulassung, Typenschild im Falz auf der Bandseite
Oberflächenart TB:	<input type="checkbox"/> CPL, <input type="checkbox"/> Lack, <input type="checkbox"/> Schichtstoff, <input type="checkbox"/> Linoleum (kein FSC/PEFC)

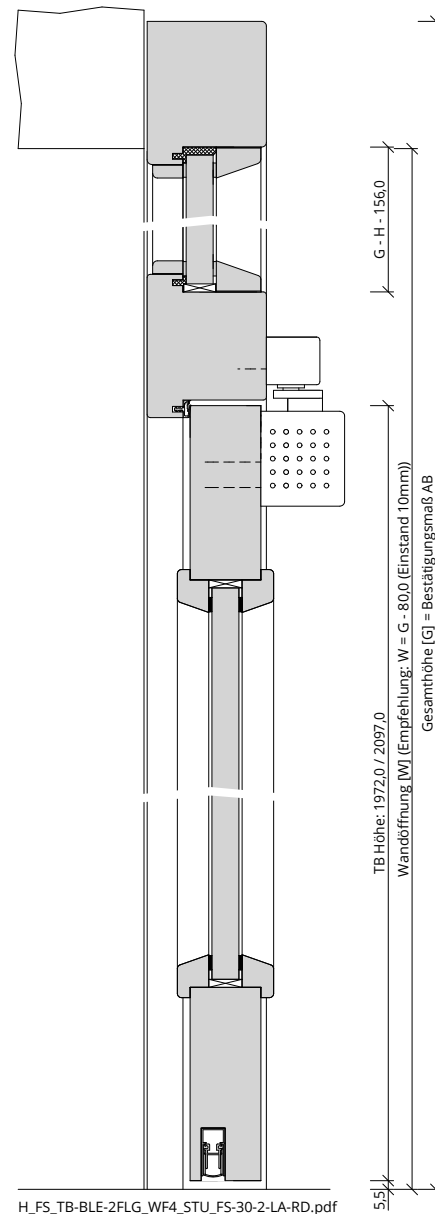
Konstruktionsmerkmale Zarge

Zarge:	Blendrahmen mit 2 Seitenteilen und Oberlicht für 2-flügelige Türen
Abmessungen:	je nach Ausführung (lt. Zulassung: BRM: B <= 4500, H <= 3000 / FM Oberlicht <= 810 / FM Seitenteil <= 930)
Falzmaß Zarge:	<input type="checkbox"/> TB 42,6-44,5 = 11x50,5, <input type="checkbox"/> TB 44,6-46,5 = 11x52,5, <input type="checkbox"/> TB 46,6-48,5 = 11x54,5
Windfang:	WF4 mit passenden Glashalteleisten
Glas Zarge:	<input type="checkbox"/> Brandschutzglas (ohne UV-Schutz), <input type="checkbox"/> Brandschutzglas (UV-Schutz 1-seitig)
Material:	Blendrahmen aus Massivholz, Querschnitt 90 x 75
Kämpfer:	Kern aus Massivholz, Querschnitt 90 x 75
Schließblech:	Flachschießblech für Obenverriegelung
Bandaufnahme:	Aufnahmeelement für Objektbänder, 3D- Verstellung
Dichtung:	eingezogenes akustisches Dichtungsprofil
Kantenform:	Rund RU
Wandstärke:	>=100 (Zulassung beachten)
Oberflächenart Zarge:	<input type="checkbox"/> Massiv, <input type="checkbox"/> Weißlack, <input type="checkbox"/> G-TEC® (auf Anfrage)

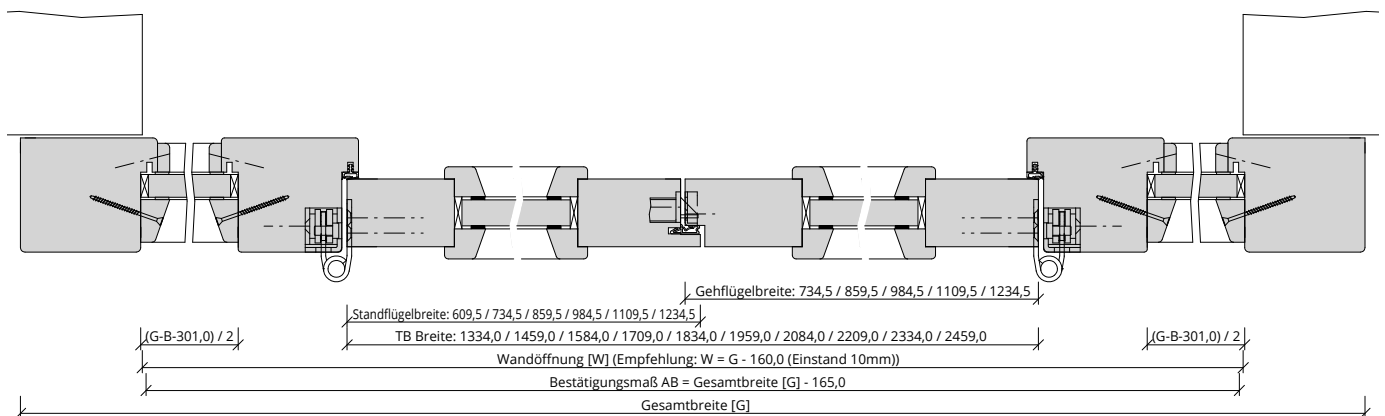




A_FS_TB-BLE-2FLG_WF4_STU_FS-30-2-LA-RD.pdf



H_FS_TB-BLE-2FLG_WF4_STU_FS-30-2-LA-RD.pdf



Q_FS_TB-BLE-2FLG_WF4_STU_FS-30-2-LA-RD.pdf



Klassifizierung

Feuerschutz:	T30 nach DIN 4102-5 / AbZ Z-6.20-2095
Rauchschutz:	RS1 nach DIN 18095
Schallschutz:	Rw >= 32dB nach DIN 4109
Klimaklasse:	KL2 (Prüfklima KKL-II nach RAL-GZ 426) (Aufbemusterung KKL-III möglich)
PEFC:	85% PEFC ZERTIFIZIERT DINC-PEFC-COC-000620 (je nach Oberfläche)
FSC®:	FSC® MIX TUVDC-COC-100620 (massive Blendrahmen und Kämpfer)

PRÜM-Produktsortiment

BASIC:	nicht möglich
STANDARD:	<input type="checkbox"/> TB-DA, <input type="checkbox"/> TB-DQ, <input type="checkbox"/> DIN-LA, <input type="checkbox"/> TB-LA1, <input type="checkbox"/> TB-LA2, <input type="checkbox"/> TB-LA2-S, <input type="checkbox"/> TB-LA2-B, <input type="checkbox"/> TB-LA3, <input type="checkbox"/> TB-LA3-S, <input type="checkbox"/> TB-LA3-B
ELEGANCE:	<input type="checkbox"/> Classic: nicht möglich, <input type="checkbox"/> Profila: möglich (LA als Sonder), <input type="checkbox"/> Modena: ohne LA möglich, <input type="checkbox"/> Primo: ohne LA möglich
LIFESTYLE:	<input type="checkbox"/> Blackline, <input type="checkbox"/> Blackline Piktogramme
ROYAL:	Alle Varianten (Ausnahme: LA4, LA5)
GANZGLAS:	nicht möglich

Konstruktionsmerkmale Türblatt

Türblatt:	FS 30-1-LA RD, Feuerschutztür T30 nach DIN 4102-5, kartonverpackt
Beanspruchungsgruppe:	Klasse S (RAL MEB-S)
DTB-Maße stumpf (bxh):	1334 - 2459 x 1722 - 2222 (Standflügel mind. 500 / Gehflügel mind. 700)
Kürzbarkeit:	nicht kürzbar
Dicke:	ca.45,0mm
Flächengewicht:	ca. 36,0 kg/m ² (je nach Variante und Lichtausschnitt)
Innenlage:	Spanplatte FPY
Rahmen:	Massivholzrahmen mit Stabilisator und 3-seitigem Brandschutzstreifen
Absperrung:	HDF- Platte
Falz:	stumpf, mittig gefälzt, Gehflügel mit Dichtungsprofil
Kantenprofil:	<input type="checkbox"/> Stumpf EC, <input type="checkbox"/> Premiumkante PK2
Bodendichtung:	absenkbare Bodendichtung
Schloss:	FS-Schloss mit PZ-Stanzung (9/65/72), Standflügel mit Falztreibriegelschloss
Schließblech Standflügel:	Standard- Schließblech silber
Bänder:	Anschraubband mit 160mm Bandlänge, matt vernickelt
Drückergarnitur:	nach DIN 18273, Kunststoff schwarz, U-Form, lose beigelegt
Türschließer:	nach DIN EN 1154 mit Gleitschiene und mechanischer Schließfolgeregelung, lose beigelegt
Kennzeichnung:	gemäß Zulassung, Typenschild im Falz auf der Bandseite
Lichtausschnitt:	LA mit Leiste Typ TL (fertig verglast)
Glas Türblatt:	<input type="checkbox"/> Brandschutzglas (ohne UV-Schutz), <input type="checkbox"/> Brandschutzglas (UV-Schutz 1-seitig)
Oberflächenart TB:	<input type="checkbox"/> CPL, <input type="checkbox"/> Lack, <input type="checkbox"/> Schichtstoff, <input type="checkbox"/> Linoleum (kein FSC/PEFC)

Konstruktionsmerkmale Zarge

Zarge:	Blendrahmen mit 2 Seitenteilen und Oberlicht für 2-flügelige Türen
Abmessungen:	je nach Ausführung (lt. Zulassung: BRM: B <= 4500, H <= 3000 / FM Oberlicht <= 810 / FM Seitenteil <= 930)
Falzmaß Zarge:	<input type="checkbox"/> TB 42,6-44,5 = 11x50,5, <input type="checkbox"/> TB 44,6-46,5 = 11x52,5, <input type="checkbox"/> TB 46,6-48,5 = 11x54,5
Windfang:	WF4 mit passenden Glashalteleisten
Glas Zarge:	<input type="checkbox"/> Brandschutzglas (ohne UV-Schutz), <input type="checkbox"/> Brandschutzglas (UV-Schutz 1-seitig)
Material:	Blendrahmen aus Massivholz, Querschnitt 90 x 75
Kämpfer:	Kern aus Massivholz, Querschnitt 90 x 75
Schließblech:	Flachschließblech für Obenverriegelung
Bandaufnahme:	Aufnahmeelement für Objektbänder, 3D- Verstellung
Dichtung:	eingezogenes akustisches Dichtungsprofil
Kantenform:	Rund RU
Wandstärke:	>=100 (Zulassung beachten)
Oberflächenart Zarge:	<input type="checkbox"/> Massiv, <input type="checkbox"/> Weißlack, <input type="checkbox"/> G-TEC® (auf Anfrage)

