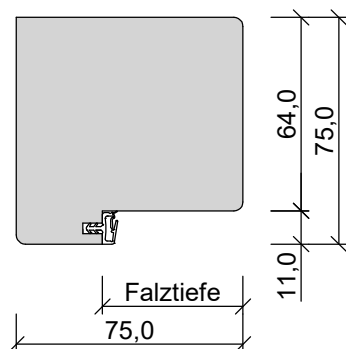


Maßtabellen

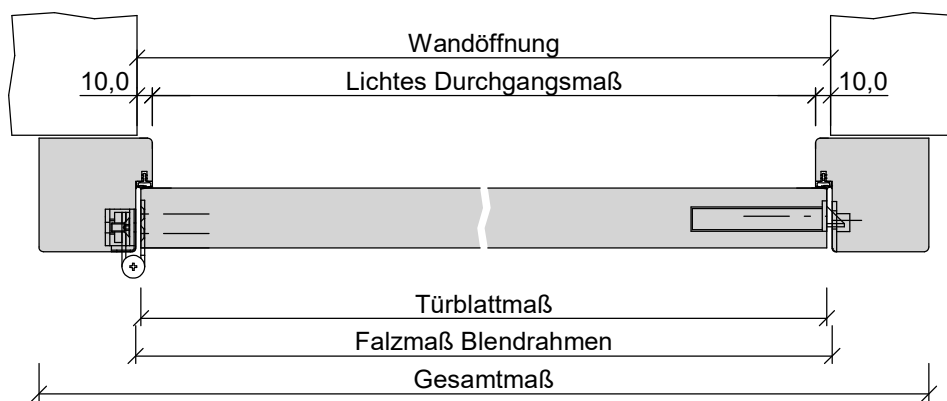
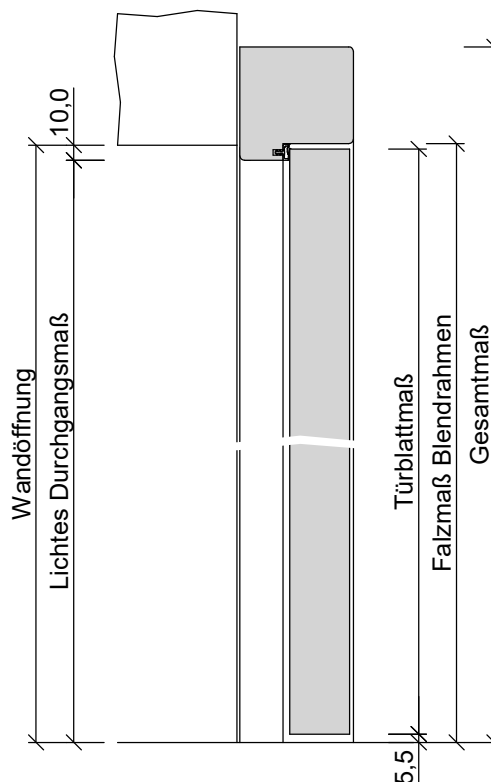
Türblatt mit Blendrahmen / stumpf / 1-flügelig

Tabelle 69-4

Querschnitt
Blendrahmen



TB-Dicke:	Falztiefe:
38,5 - 40,5	46,5
40,6 - 42,5	48,5
42,6 - 44,5	50,5
44,6 - 46,5	52,5
46,6 - 48,5	54,5



Maßtabelle für Türblatt und Blendrahmen / stumpf / 1-flügelig

	584		709		834		959	
	1972	2097	1972	2097	1972	2097	1972	2097
Türblattmaß:	584 x 1972	584 x 2097	709 x 1972	709 x 2097	834 x 1972	834 x 2097	959 x 1972	959 x 2097
Wandöffnung - Empfehlung PRÜM: (Einstand 10mm)	589 x 1980	589 x 2105	714 x 1980	714 x 2105	839 x 1980	839 x 2105	964 x 1980	964 x 2105
Wandöffnung - Minimalmaß: (Einstand 5mm)	579 x 1975	579 x 2100	704 x 1975	704 x 2100	829 x 1975	829 x 2100	954 x 1975	954 x 2100
Wandöffnung - Maximalmaß: (Einstand 15mm)	599 x 1985	599 x 2110	724 x 1985	724 x 2110	849 x 1985	849 x 2110	974 x 1985	974 x 2110
Falzmaß Blendrahmen:	591 x 1981	591 x 2106	716 x 1981	716 x 2106	841 x 1981	841 x 2106	966 x 1981	966 x 2106
Lichtes Durchgangsmaß:	569 x 1970	569 x 2095	694 x 1970	694 x 2095	819 x 1970	819 x 2095	944 x 1970	944 x 2095
Gesamtmaß:	719 x 2045	719 x 2170	844 x 2045	844 x 2170	969 x 2045	969 x 2170	1094 x 2045	1094 x 2170