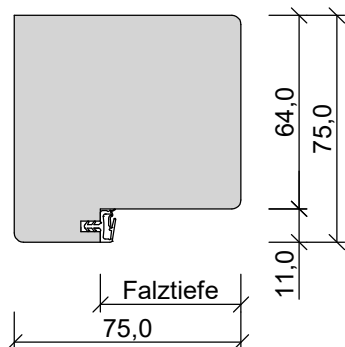


Maßtabellen

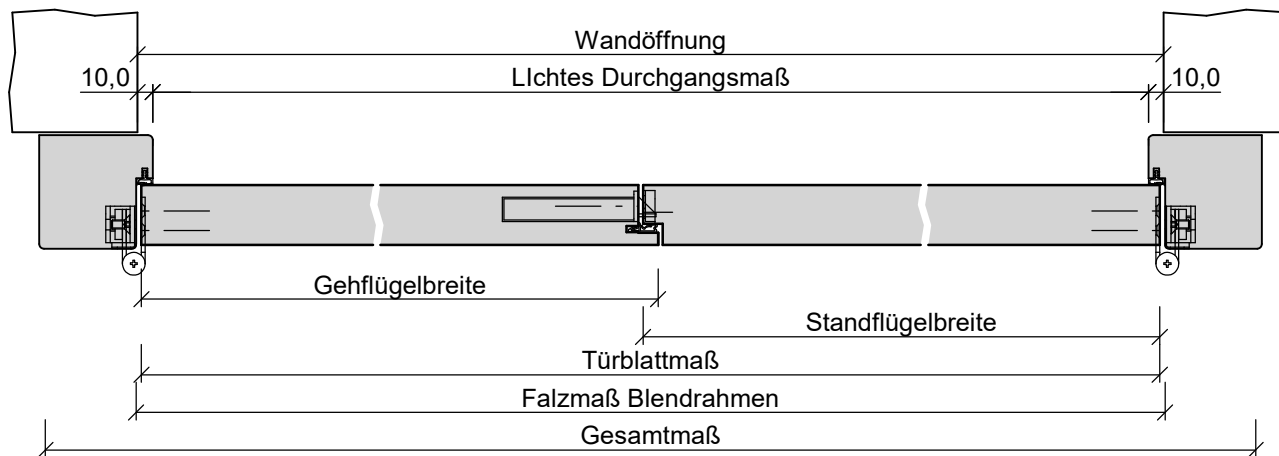
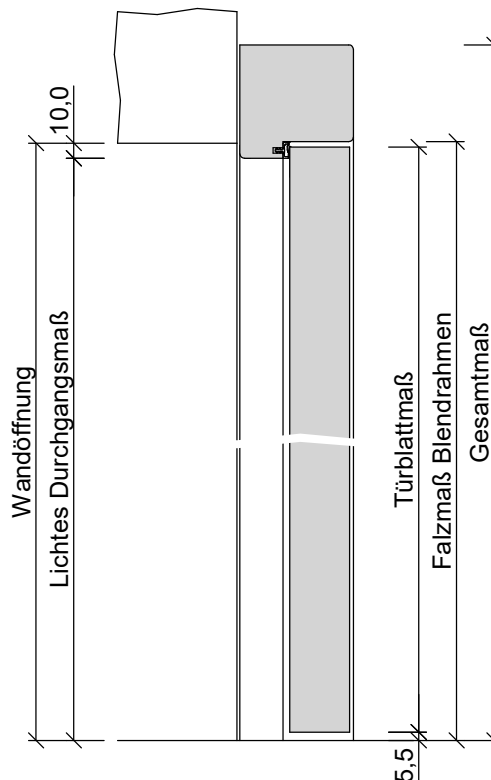
Türblatt mit Blendrahmen / stumpf / 2-flügelig

Tabelle 72-4

Querschnitt
Blendrahmen



TB-Dicke:	Falztiefe:
38,5 - 40,5	46,5
40,6 - 42,5	48,5
42,6 - 44,5	50,5
44,6 - 46,5	52,5
46,6 - 48,5	54,5



Maßtabelle für Türblatt und Blendrahmen / stumpf / 2-flügelig

	1209		1459		1709		1959	
	1972	2097	1972	2097	1972	2097	1972	2097
	Türblattmaß:	1209 x 1972	1209 x 2097	1459 x 1972	1459 x 2097	1709 x 1972	1709 x 2097	1959 x 1972
Gehflügelbreite / Standflügelbreite:	609,5 x 1972	609,5 x 2097	734,5 x 1972	734,5 x 2097	859,5 x 1972	859,5 x 2097	984,5 x 1972	984,5 x 2097
Wandöffnung - Empfehlung PRÜM: (Einstand 10mm)	1214 x 1980	1214 x 2105	1464 x 1980	1464 x 2105	1714 x 1980	1714 x 2105	1964 x 1980	1964 x 2105
Wandöffnung - Minimalmaß: (Einstand 5mm)	1204 x 1975	1204 x 2100	1454 x 1975	1454 x 2100	1704 x 1975	1704 x 2100	1954 x 1975	1954 x 2100
Wandöffnung - Maximalmaß: (Einstand 15mm)	1224 x 1985	1224 x 2110	1474 x 1985	1474 x 2110	1724 x 1985	1724 x 2110	1974 x 1985	1974 x 2110
Falzmaß Blendrahmen:	1216 x 1981	1216 x 2106	1466 x 1981	1466 x 2106	1716 x 1981	1716 x 2106	1966 x 1981	1966 x 2106
Lichtes Durchgangsmaß:	1194 x 1970	1194 x 2095	1444 x 1970	1444 x 2095	1694 x 1970	1694 x 2095	1944 x 1970	1944 x 2095
Gesamtmaß:	1344 x 2045	1344 x 2170	1594 x 2045	1594 x 2170	1844 x 2045	1844 x 2170	2094 x 2045	2094 x 2170

Hinweis: Bei 2-flügeligen Classic- Türen müssen bei allen Breitenmaßen 25mm abgezogen werden!