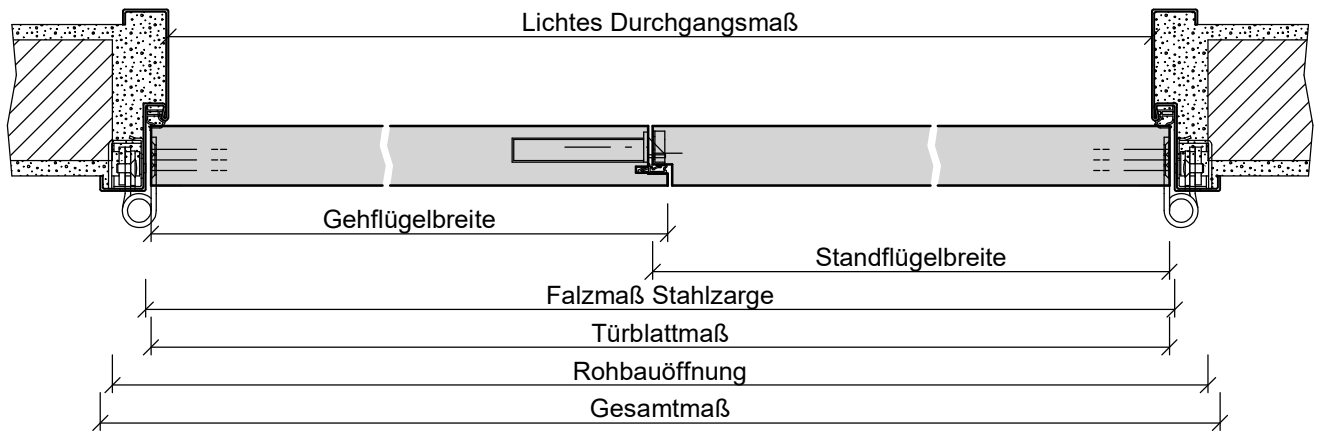
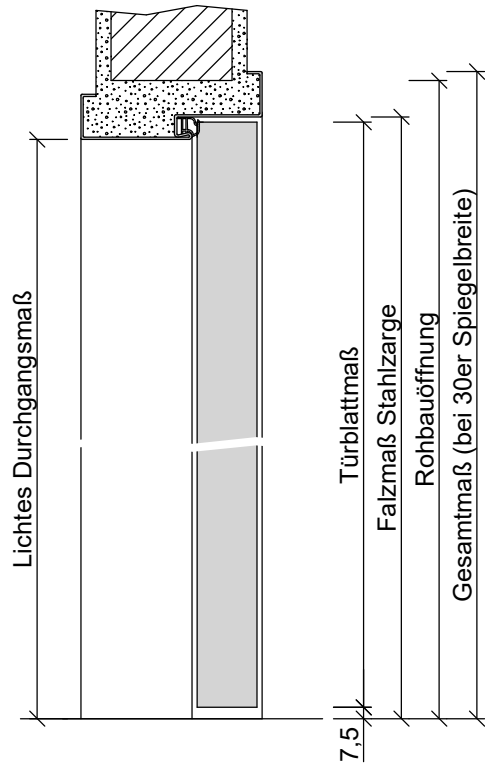
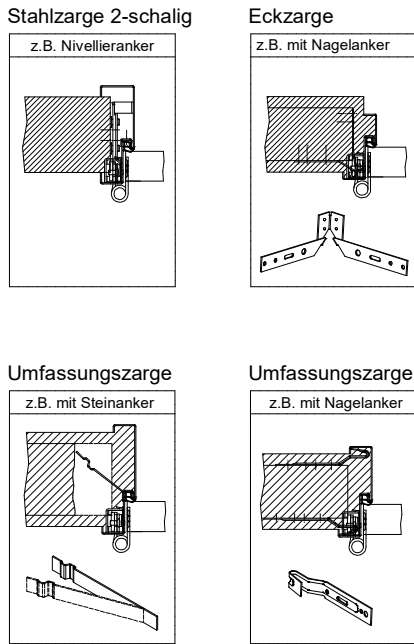


Maßtabellen

Türblatt mit Stahlzarge / stumpf / 2-flügelig

Tabelle 72-8



Maßtabelle für Türblatt und Stahlzarge / stumpf / 2-flügelig								
	1209		1459		1709		1959	
	1972	2097	1972	2097	1972	2097	1972	2097
Türblattmaß:	1209 x 1972	1209 x 2097	1459 x 1972	1459 x 2097	1709 x 1972	1709 x 2097	1959 x 1972	1959 x 2097
Gehflügelbreite / Standflügelbreite:	609,5 x 1972	609,5 x 2097	734,5 x 1972	734,5 x 2097	859,5 x 1972	859,5 x 2097	984,5 x 1972	984,5 x 2097
Rohbauöffnung nach DIN 18100:	1260 x 2005	1260 x 2130	1510 x 2005	1510 x 2130	1760 x 2005	1760 x 2130	2010 x 2005	2010 x 2130
Rohbauöffnung - Empfehlung PRÜM:	1260 x 2005	1260 x 2130	1510 x 2005	1510 x 2130	1760 x 2005	1760 x 2130	2010 x 2005	2010 x 2130
Stahlzarge 2-schalig	Rohbauöffnung - Minimalmaß:		1250 x 2000	1250 x 2125	1500 x 2000	1500 x 2125	1750 x 2000	1750 x 2125
	Rohbauöffnung - Maximalmaß:		1265 x 2010	1265 x 2135	1515 x 2010	1515 x 2135	1765 x 2010	1765 x 2135
Umfassungszarge / Eckzarge	Rohbauöffnung - Minimalmaß:		1250 x 2000	1250 x 2125	1500 x 2000	1500 x 2125	1750 x 2000	1750 x 2125
	Rohbauöffnung - Maximalmaß:		1270 x 2020	1270 x 2145	1520 x 2020	1520 x 2145	1770 x 2020	1770 x 2145
Falzmaß Stahlzarge:	1216 x 1983	1216 x 2108	1466 x 1983	1466 x 2108	1716 x 1983	1716 x 2108	1966 x 1983	1966 x 2108
Lichtes Durchgangsmaß:	1186 x 1968	1186 x 2093	1436 x 1968	1436 x 2093	1686 x 1968	1686 x 2093	1936 x 1968	1936 x 2093
Gesamtmaß: (bei 30er Spiegelbreite)	1276 x 2013	1276 x 2138	1526 x 2013	1526 x 2138	1776 x 2013	1776 x 2138	2026 x 2013	2026 x 2138

Hinweis: Bei 2-flügeligen Classic- Türen müssen bei allen Breitenmaßen 25mm abgezogen werden!