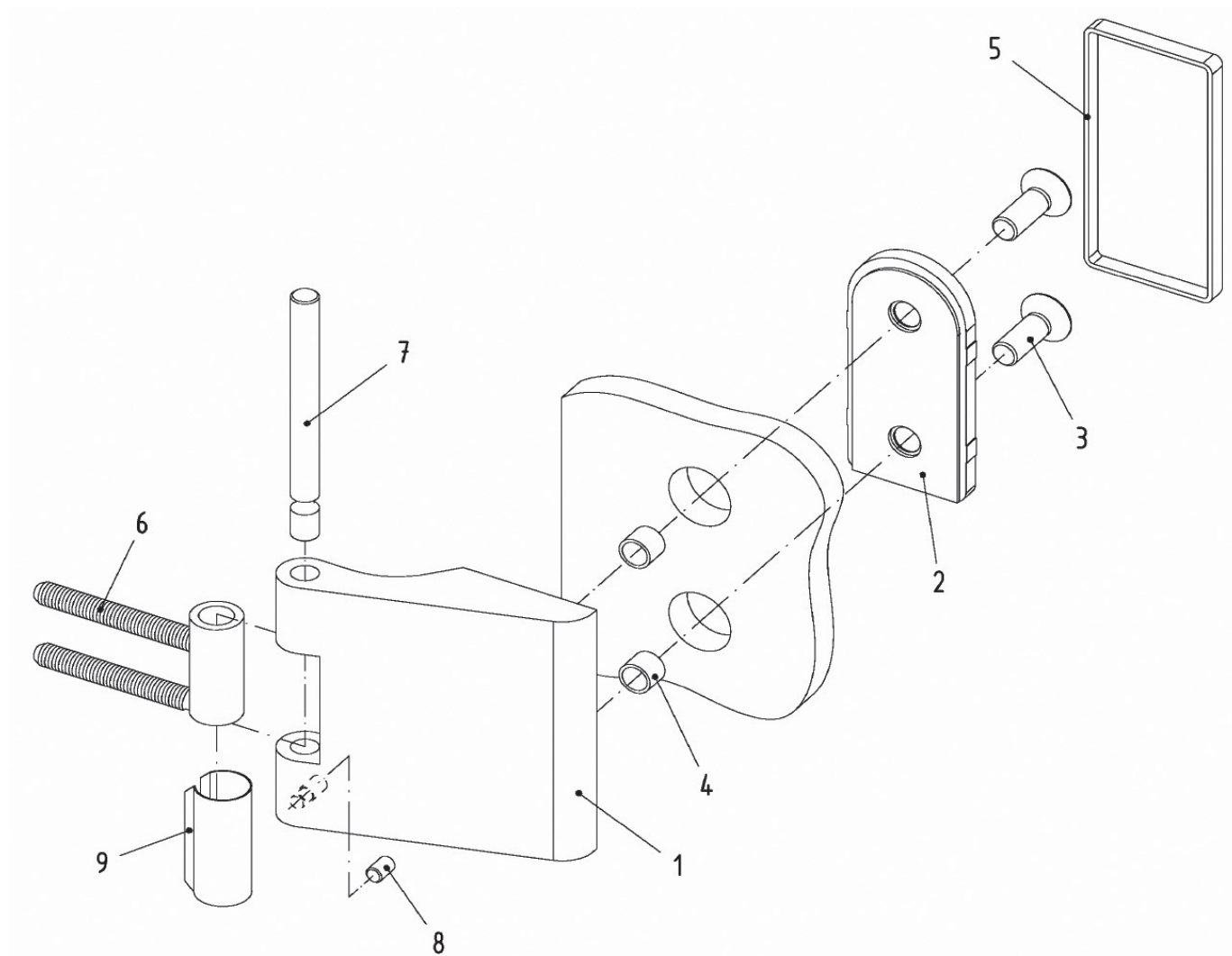


Montageanleitung

Türband



- Glas und Zwischenlagen müssen staub- und fettfrei sein, gegebenenfalls mit Alkohol reinigen.
- Anzugsmoment 16Nm/
Innensechskantschlüssel SW5.

1. Hülse (9) über Rahmenteil (6) stecken.
2. Flügelbandteil (1) über Rahmenteil (6) stecken, mit Bandstift (7) verbinden und mit Madenschraube (8) sichern.
3. Türflügel auf Holzkeilen/Klotzholz in Zarge stellen. Flügelbandteil (1) an Türflügel klappen.

4. Klemmplatte (2) und Flügelbandteil (1) mit Befestigungsschrauben (3) und Glasbohrungsschutz (4) am Glas montieren. **Auf lotrechten Sitz des Türbandes achten und alle Schrauben auf festen Sitz kontrollieren.**
5. Abdeckkappe (5) gleichmäßig auf Klemmplatte (2) setzen und aufdrücken.