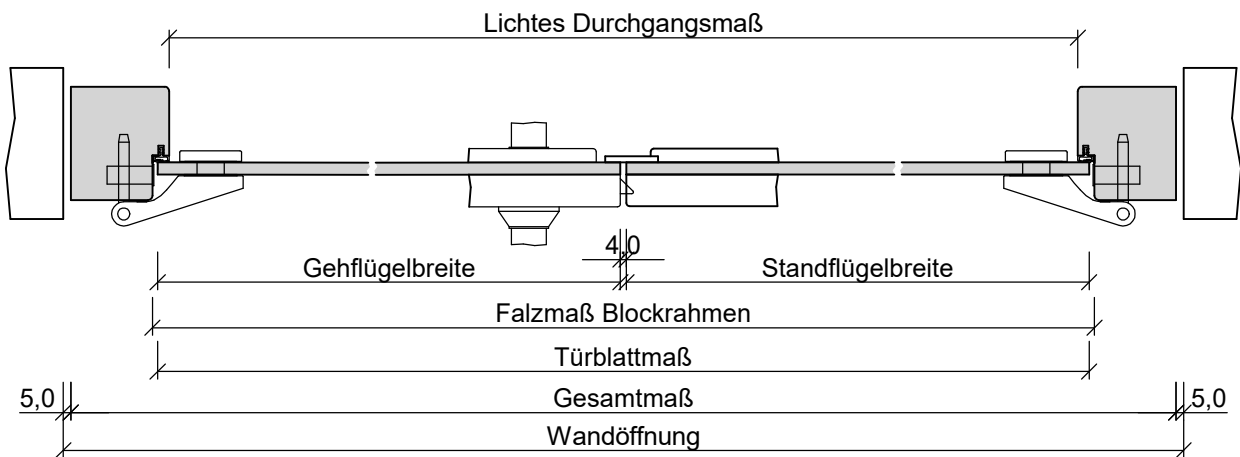
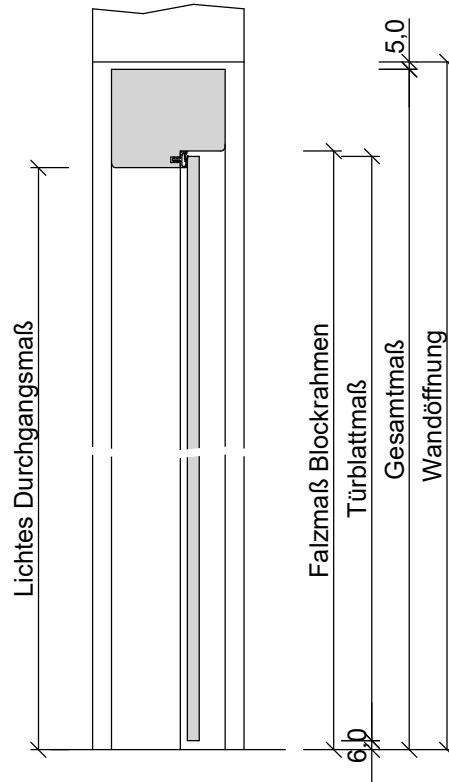
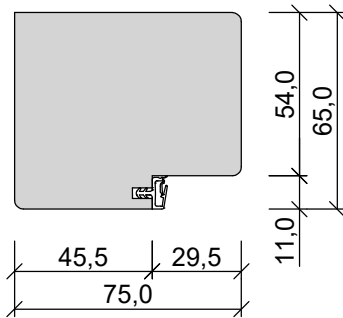


Maßtabellen

Ganzglastürblatt mit Blockrahmen / gefälzt / 2-flügelig

Tabelle 72-11

Querschnitt
Blockrahmen



Maßtabelle für Ganzglastürblatt und Blockrahmen / 2-flügelig

Bestätigungsmaß AB:	1168		1418		1668		1918	
	1972	2097	1972	2097	1972	2097	1972	2097
Türblattmaß:	1172 x 1972	1172 x 2097	1422 x 1972	1422 x 2097	1672 x 1972	1672 x 2097	1922 x 1972	1922 x 2097
Gehflügelbreite / Standflügelbreite:	584 x 1972	584 x 2097	709 x 1972	709 x 2097	834 x 1972	834 x 2097	959 x 1972	959 x 2097
Wandöffnung - Empfehlung PRÜM: (Luft umlaufend 5mm)	1297 x 2040	1297 x 2165	1547 x 2040	1547 x 2165	1797 x 2040	1797 x 2165	2047 x 2040	2047 x 2165
Wandöffnung - Minimalmaß: (Luft umlaufend 5mm)	1297 x 2040	1297 x 2165	1547 x 2040	1547 x 2165	1797 x 2040	1797 x 2165	2047 x 2040	2047 x 2165
Wandöffnung - Maximalmaß: (Luft umlaufend 10mm)	1307 x 2045	1307 x 2170	1557 x 2045	1557 x 2170	1807 x 2045	1807 x 2170	2057 x 2045	2057 x 2170
Falzmaß Blockrahmen:	1179 x 1981	1179 x 2106	1429 x 1981	1429 x 2106	1679 x 1981	1679 x 2106	1929 x 1981	1929 x 2106
Lichtes Durchgangsmaß:	1157 x 1970	1157 x 2095	1407 x 1970	1407 x 2095	1657 x 1970	1657 x 2095	1907 x 1970	1907 x 2095
Gesamtmaß:	1287 x 2035	1287 x 2160	1537 x 2035	1537 x 2160	1787 x 2035	1787 x 2160	2037 x 2035	2037 x 2160