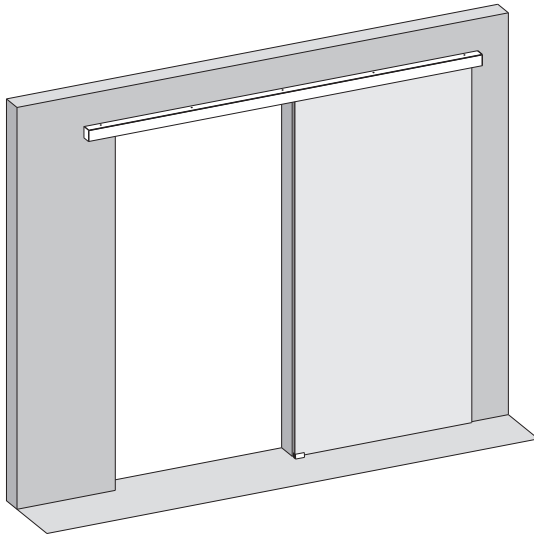


MONTAGEANLEITUNG



Flexible 4.0

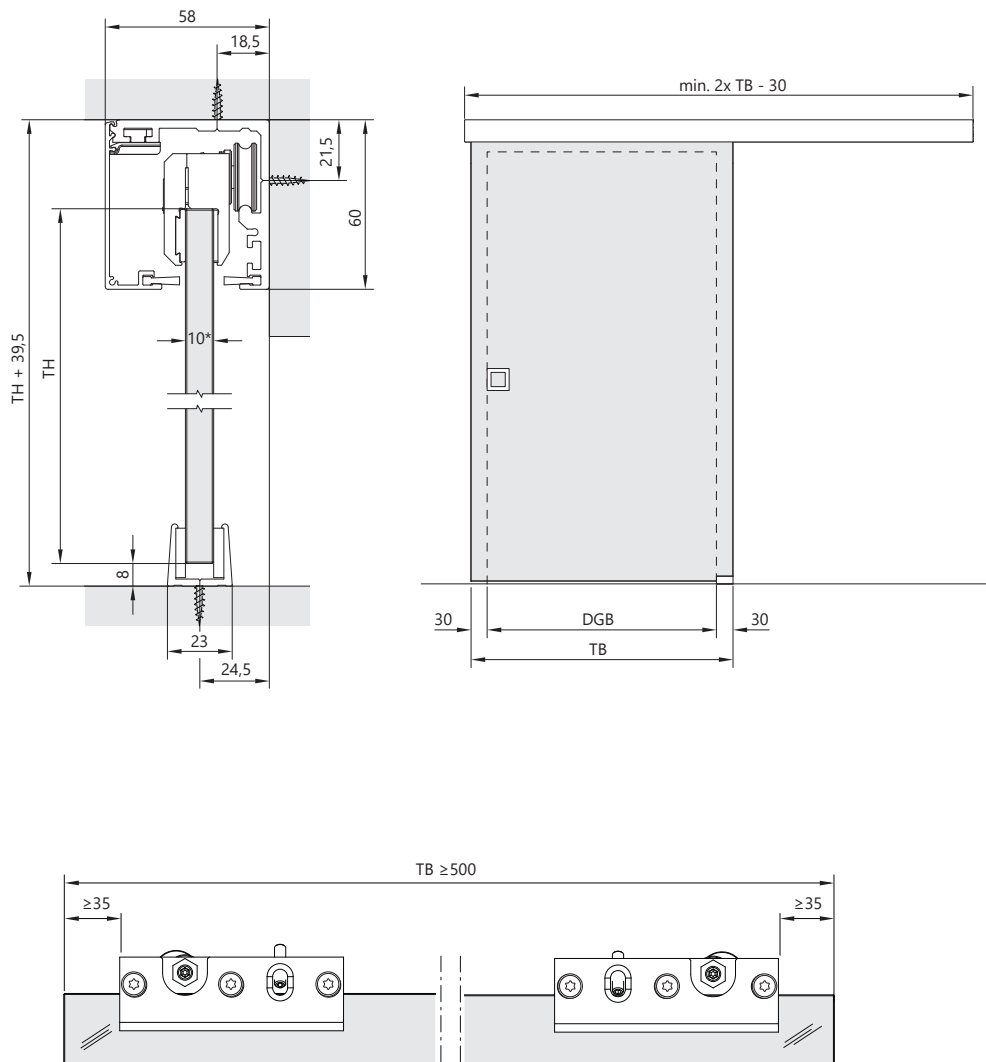
Glas-Schiebetürbeschlag

- bis 50 oder 65 kg Türgewicht
- für 8/10 mm ESG und 8,76 /10,76 mm VSG

MONTAGEANLEITUNG

Flexible 4.0

i Querschnitte und Bemaßung



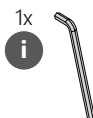
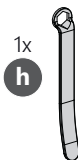
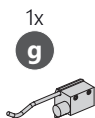
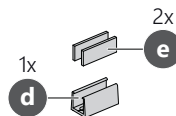
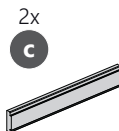
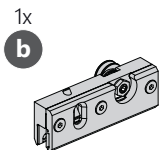
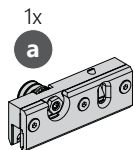
*Auch mit den Glasstärken 8 mm, 8,76 mm und 10,76 mm möglich

MONTAGEANLEITUNG

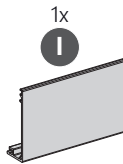
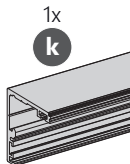
Flexible 4.0



Beschlagset Glas 50 kg



Laufschiene mit Blenden



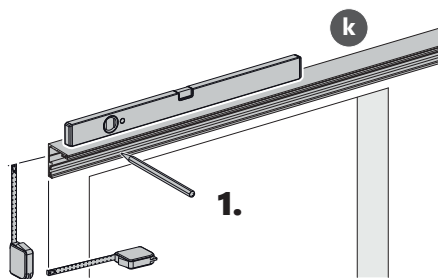
Hinweis:

Abbildungen zeigen Laufwagen für Glastüren bis 50 kg. Wippenlaufwagen bis 65 kg Türgewicht weichen von den Darstellungen ab.

MONTAGEANLEITUNG

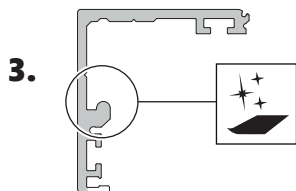
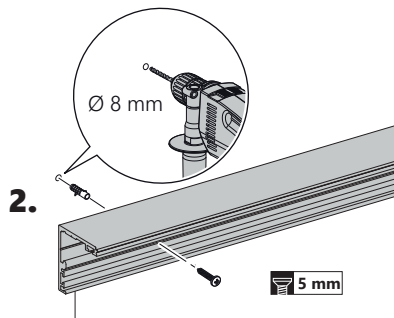
Flexible 4.0

1 Wandmontage

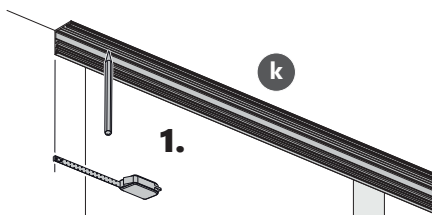


ACHTUNG:

Das Mauerwerk ist zu prüfen. Geeignetes Befestigungsmaterial ist bauseits zu stellen!

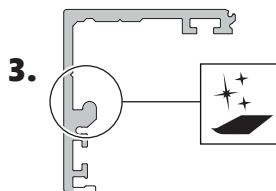
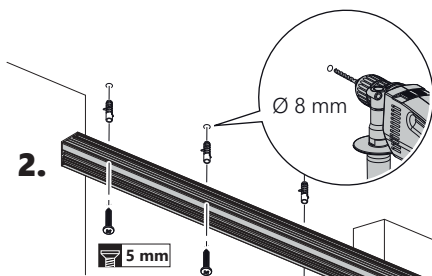


Deckenmontage



ACHTUNG:

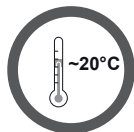
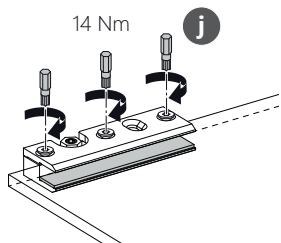
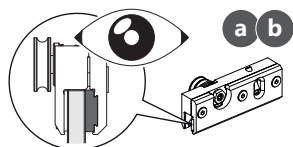
Das Mauerwerk ist zu prüfen. Geeignetes Befestigungsmaterial ist bauseits zu stellen!



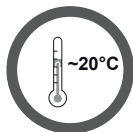
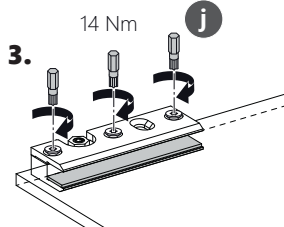
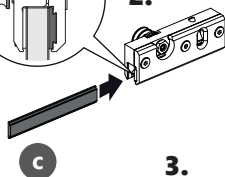
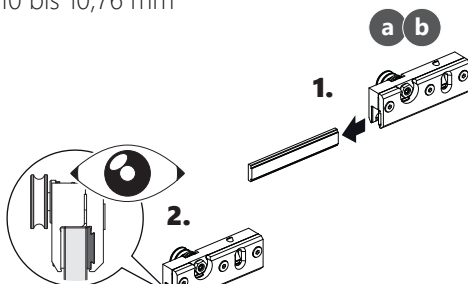
MONTAGEANLEITUNG

Flexible 4.0

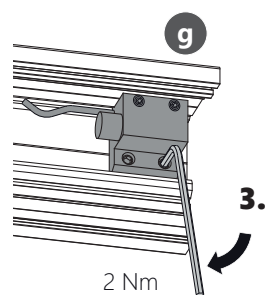
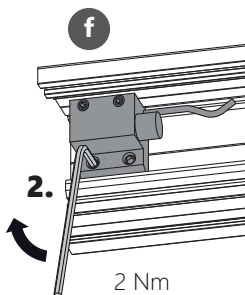
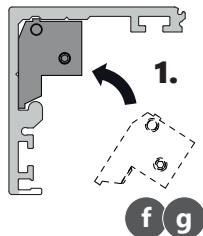
2 8 bis 8,76 mm



10 bis 10,76 mm



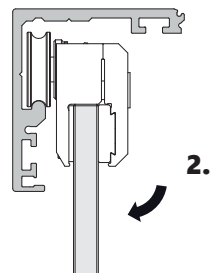
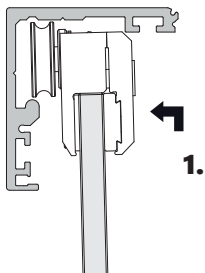
3



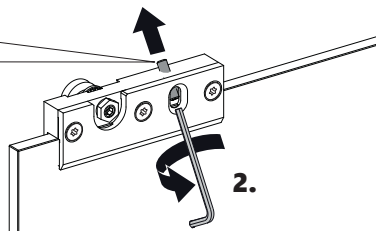
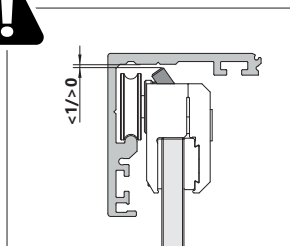
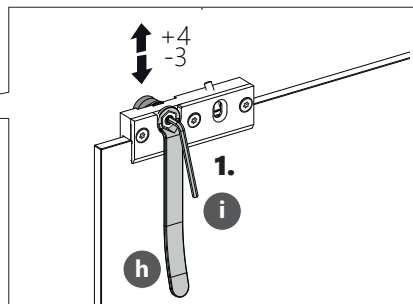
MONTAGEANLEITUNG

Flexible 4.0

4



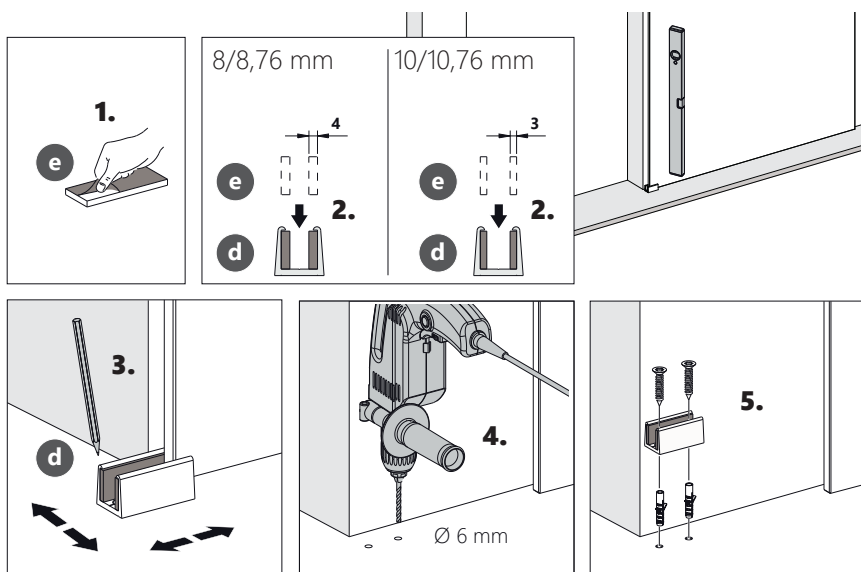
5



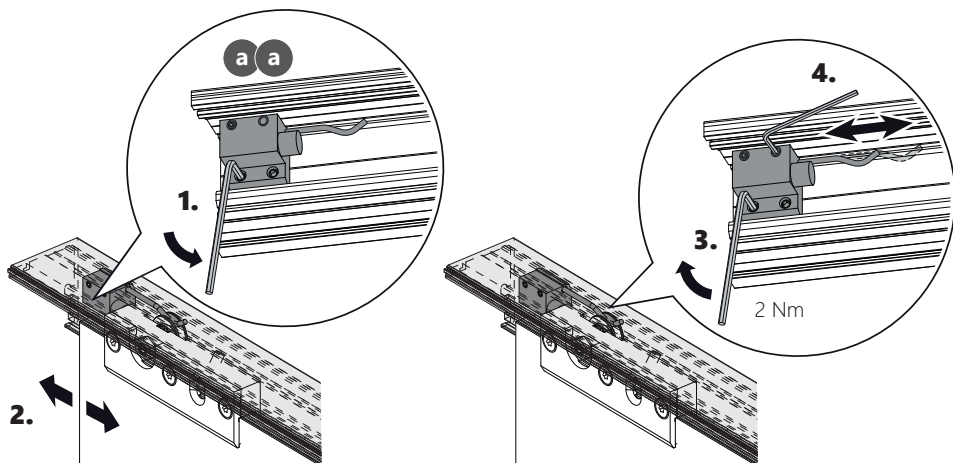
MONTAGEANLEITUNG

Flexible 4.0

6



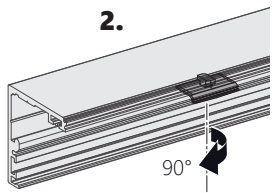
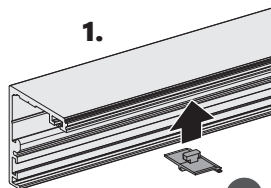
7



MONTAGEANLEITUNG

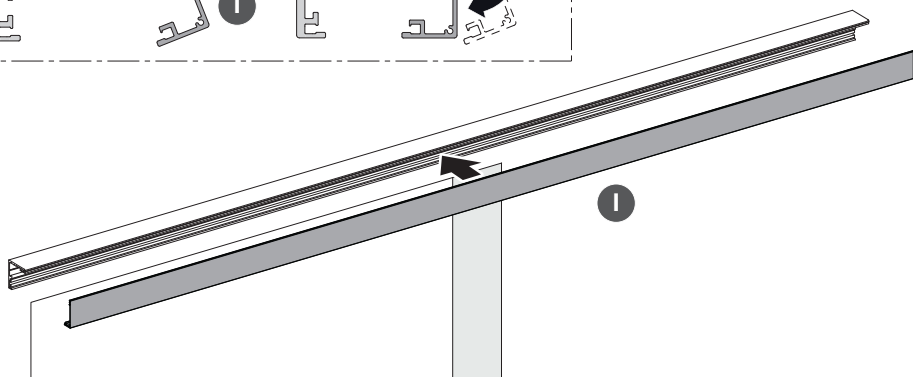
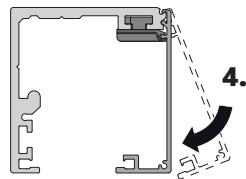
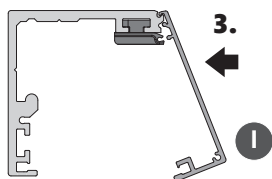
Flexible 4.0

8



ACHTUNG:

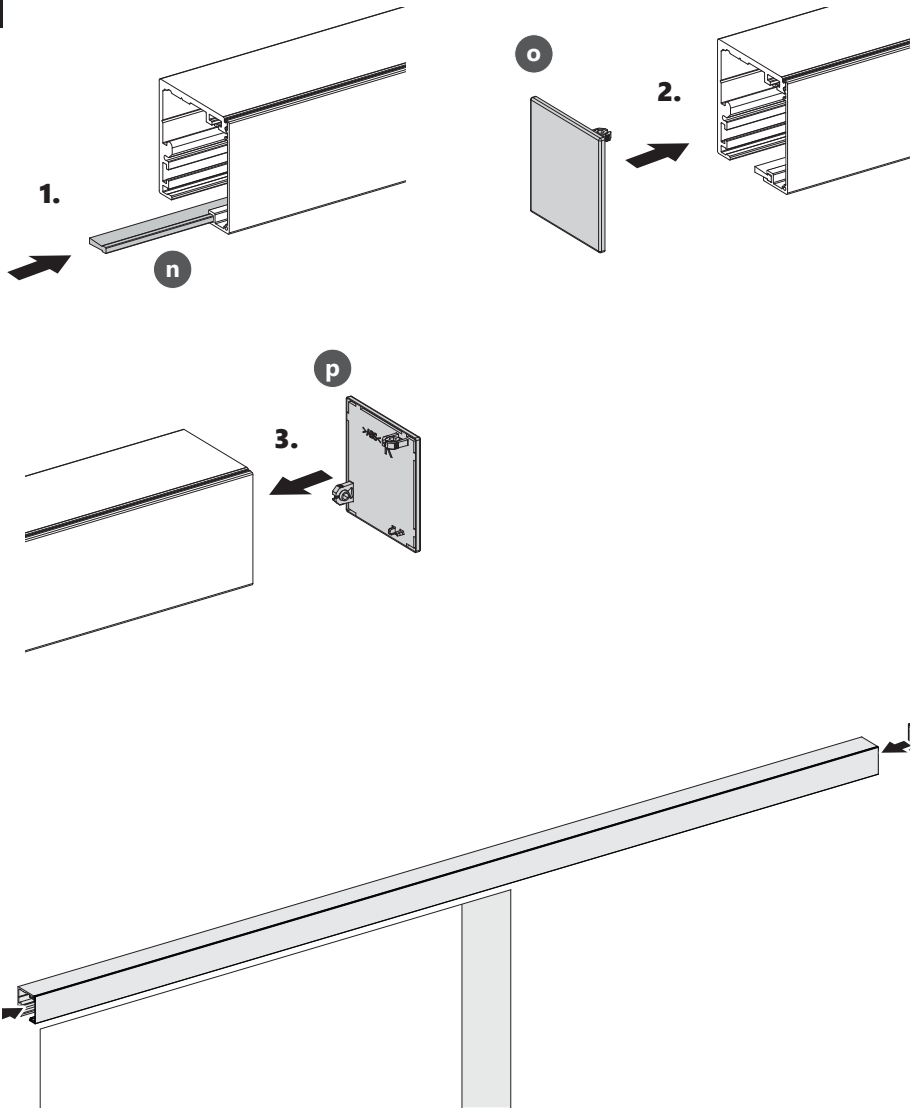
Vor dem Befestigen der Frontblende alle Schraubenverbindungen auf festen Sitz überprüfen und ggf. nachziehen!



MONTAGEANLEITUNG

Flexible 4.0

9



MONTAGEANLEITUNG

Flexible 4.0

MONTAGEANLEITUNG

Flexible 4.0

MONTAGEANLEITUNG

Flexible 4.0