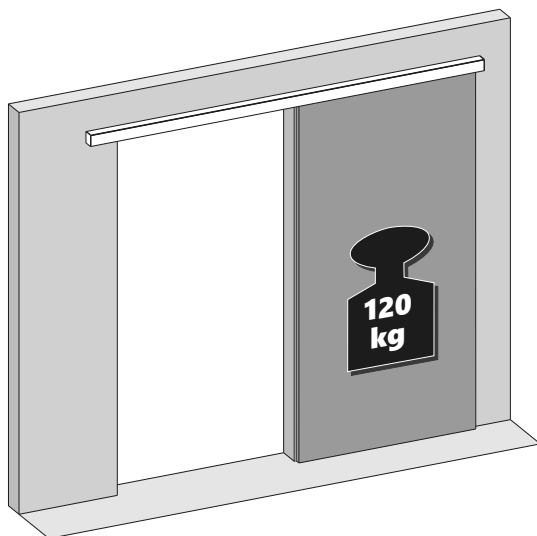


MONTAGEANLEITUNG



Flexible 4.0

Glas-Schiebetürbeschlag

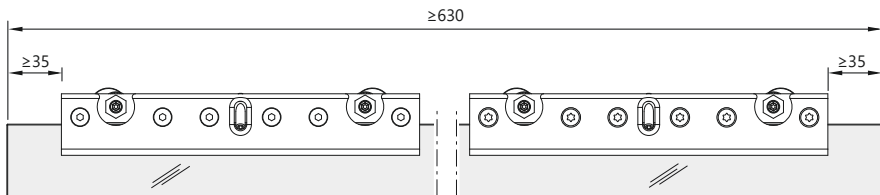
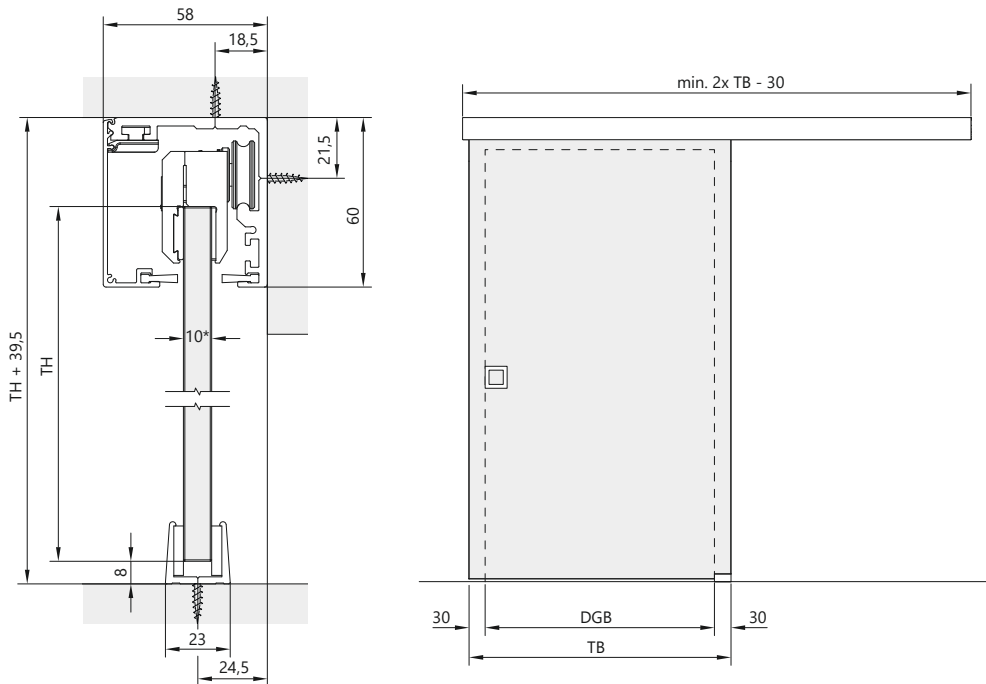
- bis 120 kg Türgewicht
- für 8/10 mm ESG und 8,76 /10,76 mm VSG

MONTAGEANLEITUNG

Flexible 4.0

i Querschnitte und Bemaßung

Vereinfachte Darstellung: Wand-/Deckenmontage



*Auch mit den Glasstärken 8 mm, 8,76 mm und 10,76 mm möglich

MONTAGEANLEITUNG

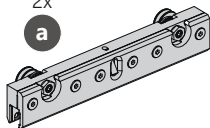
Flexible 4.0



Beschlagset Glas 120 kg

2x

a



4x

c



2x

e



1x

d

1x

f



1x

g



1x

h



1x

i



1x

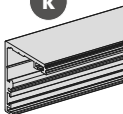
j



Laufschiene mit Blenden

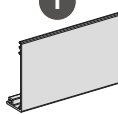
1x

k



1x

l



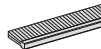
5x*

m



2x**

n



1x

o



1x

p



1x

q



* Stückzahl erhöht sich je nach Laufschienelänge
** optional

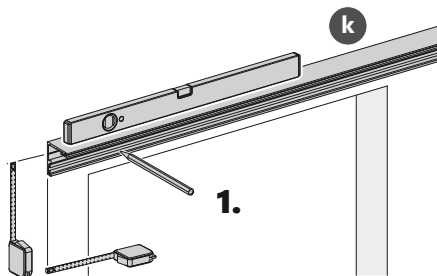
Hinweis:

Abbildungen zeigen Laufwagen für Glastüren bis 120 kg. Wippenlaufwagen bis 120 kg Türgewicht weichen von den Darstellungen ab.

MONTAGEANLEITUNG

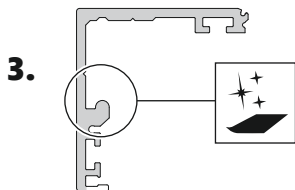
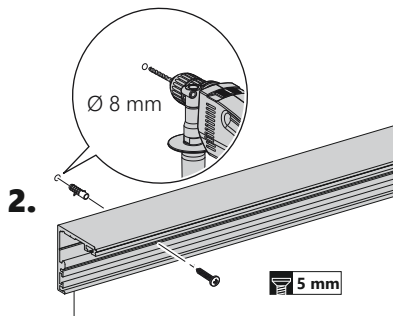
Flexible 4.0

1 Wandmontage

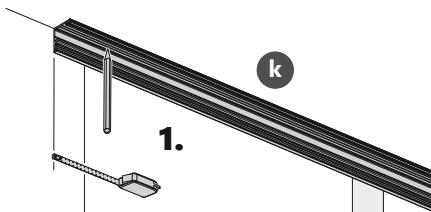


ACHTUNG:

Das Mauerwerk ist zu prüfen. Geeignetes Befestigungsmaterial ist bauseits zu stellen!

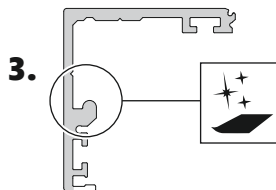
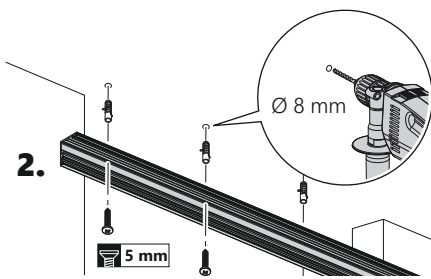


Deckenmontage



ACHTUNG:

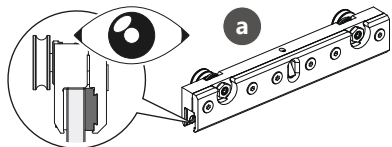
Das Mauerwerk ist zu prüfen. Geeignetes Befestigungsmaterial ist bauseits zu stellen!



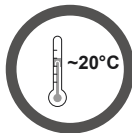
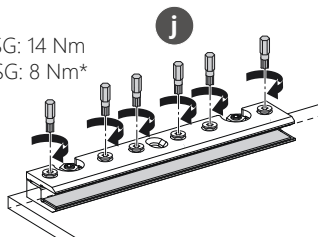
MONTAGEANLEITUNG

Flexible 4.0

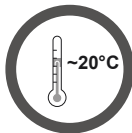
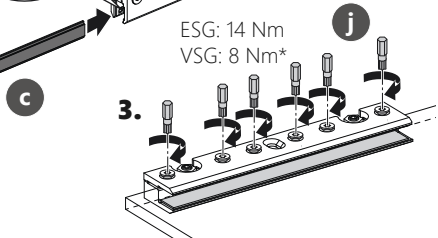
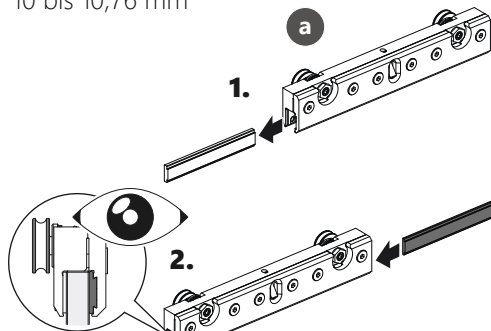
2 8 bis 8,76 mm



ESG: 14 Nm
VSG: 8 Nm*

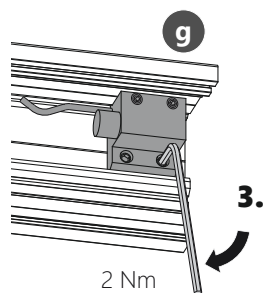
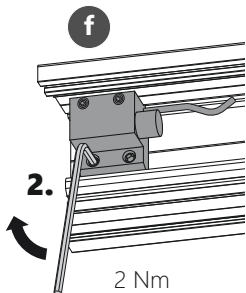
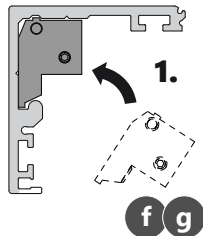


10 bis 10,76 mm



* für eine sicherer Fixierung der Klemmbacken an der VSG-Scheibe wird das Verkleben mit einem Zwei-Komponenten Kleber empfohlen.

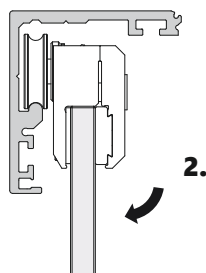
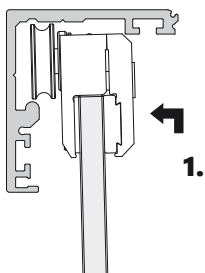
3



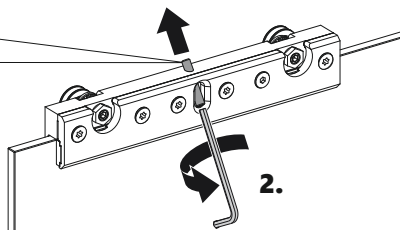
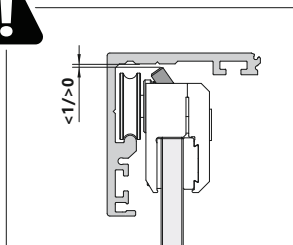
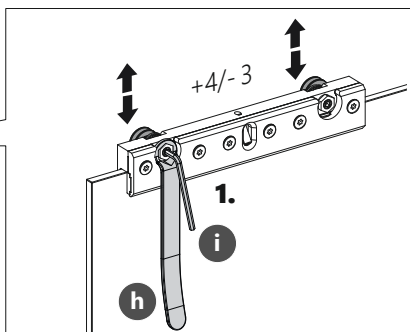
MONTAGEANLEITUNG

Flexible 4.0

4



5



ACHTUNG:

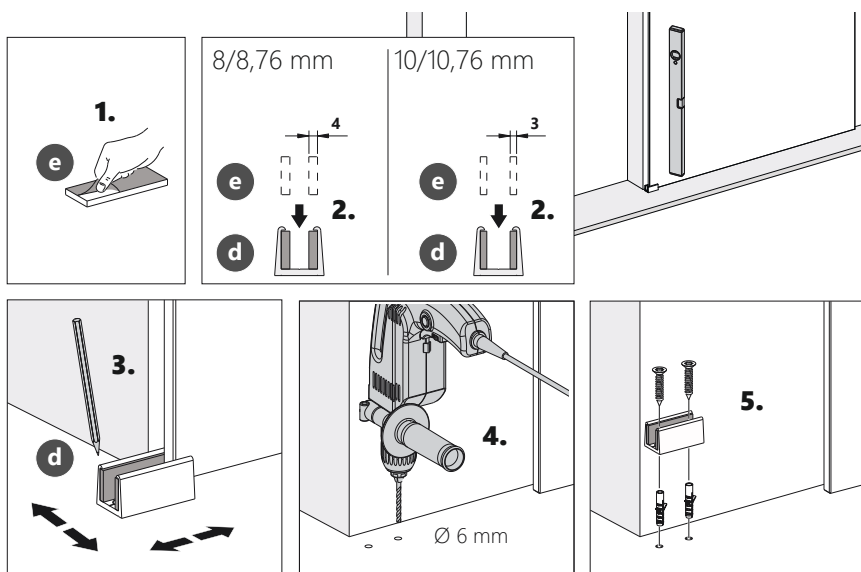
Bei Nichtbetätigung der Aushubsicherung, kann die Tür aus der Laufschiene herausfallen.

Aushubsicherung bis zum Anschlag einschrauben und eine halbe Umdrehung zurück drehen!

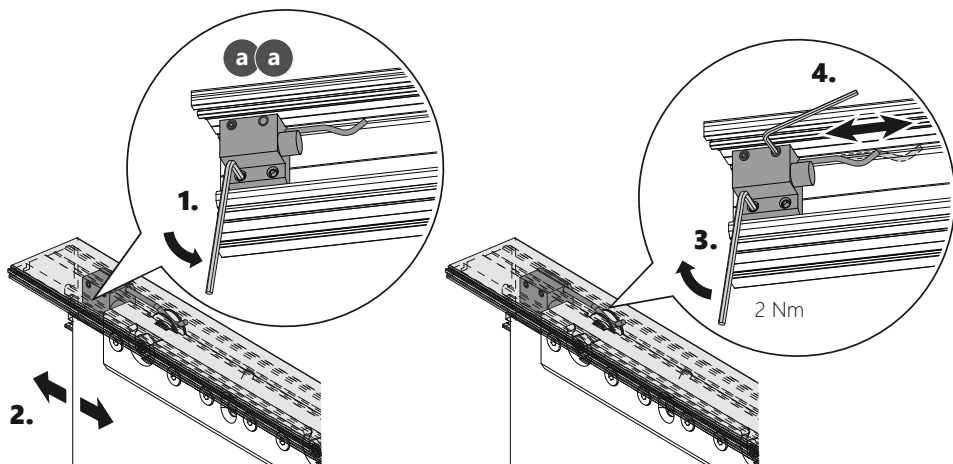
MONTAGEANLEITUNG

Flexible 4.0

6



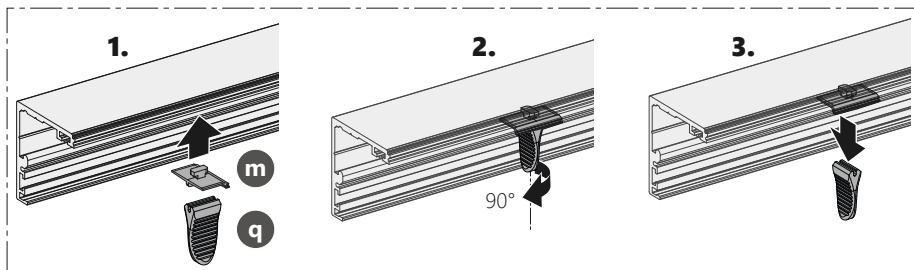
7



MONTAGEANLEITUNG

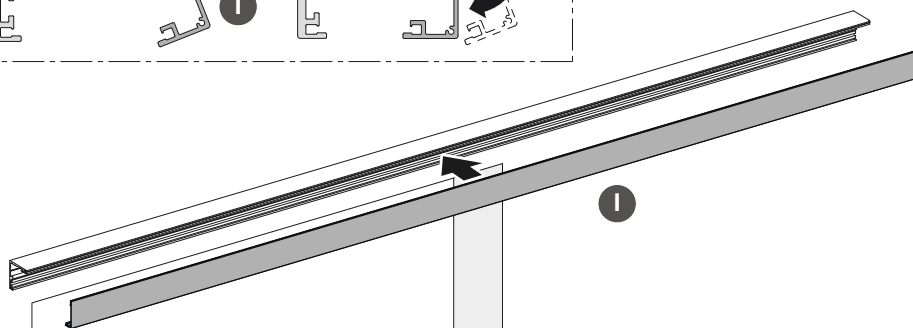
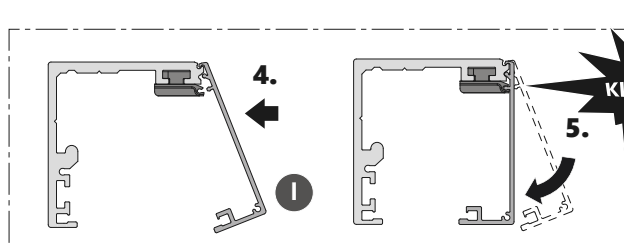
Flexible 4.0

8



ACHTUNG:

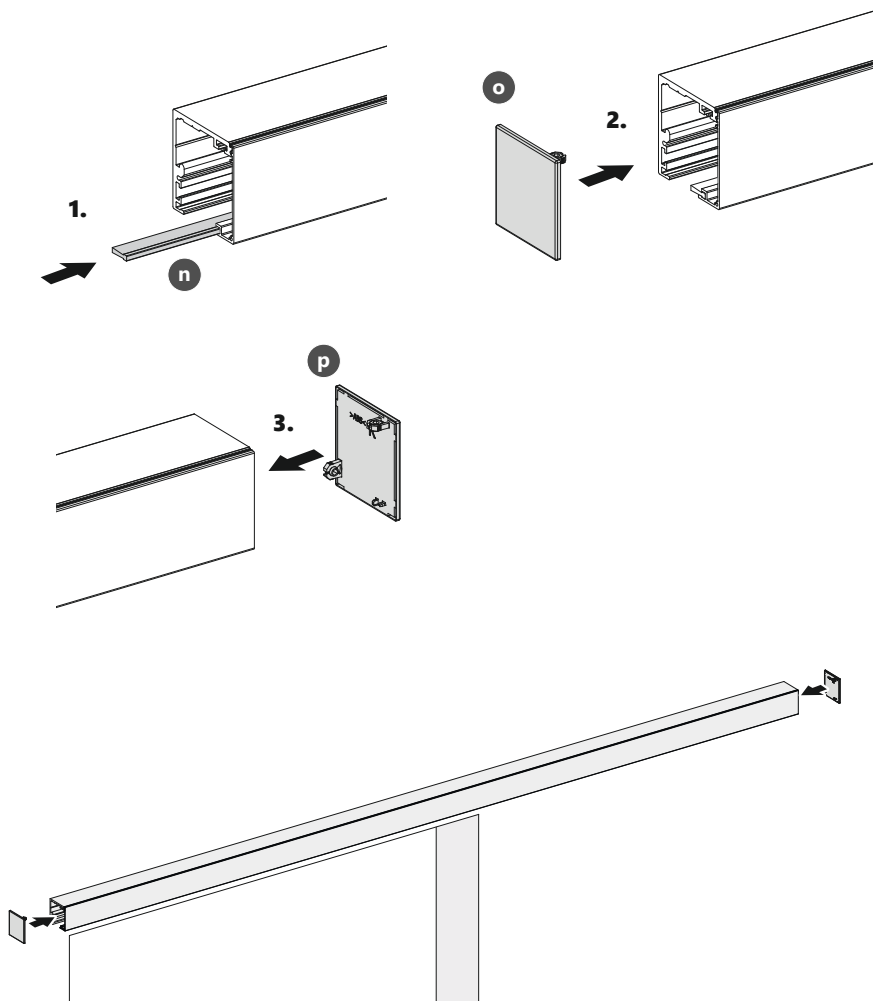
Vor dem Befestigen der Frontblende alle Schraubverbindungen auf festen Sitz überprüfen und ggf. nachziehen!



MONTAGEANLEITUNG

Flexible 4.0

9



MONTAGEANLEITUNG

Flexible 4.0

MONTAGEANLEITUNG

Flexible 4.0

MONTAGEANLEITUNG

Flexible 4.0