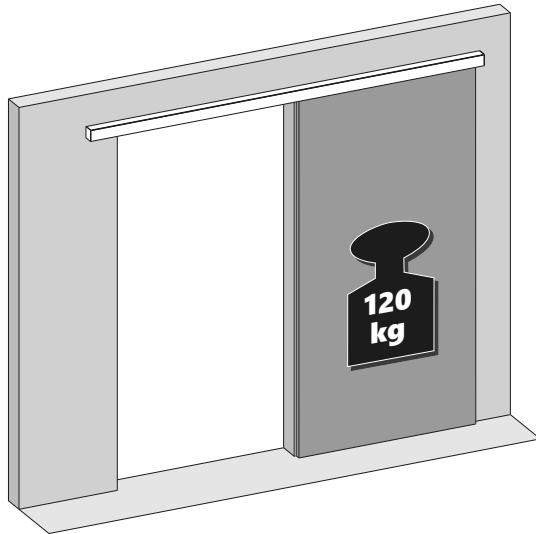


# MONTAGEANLEITUNG



## Flexible 4.0

### Holz-Schiebetürbeschlag

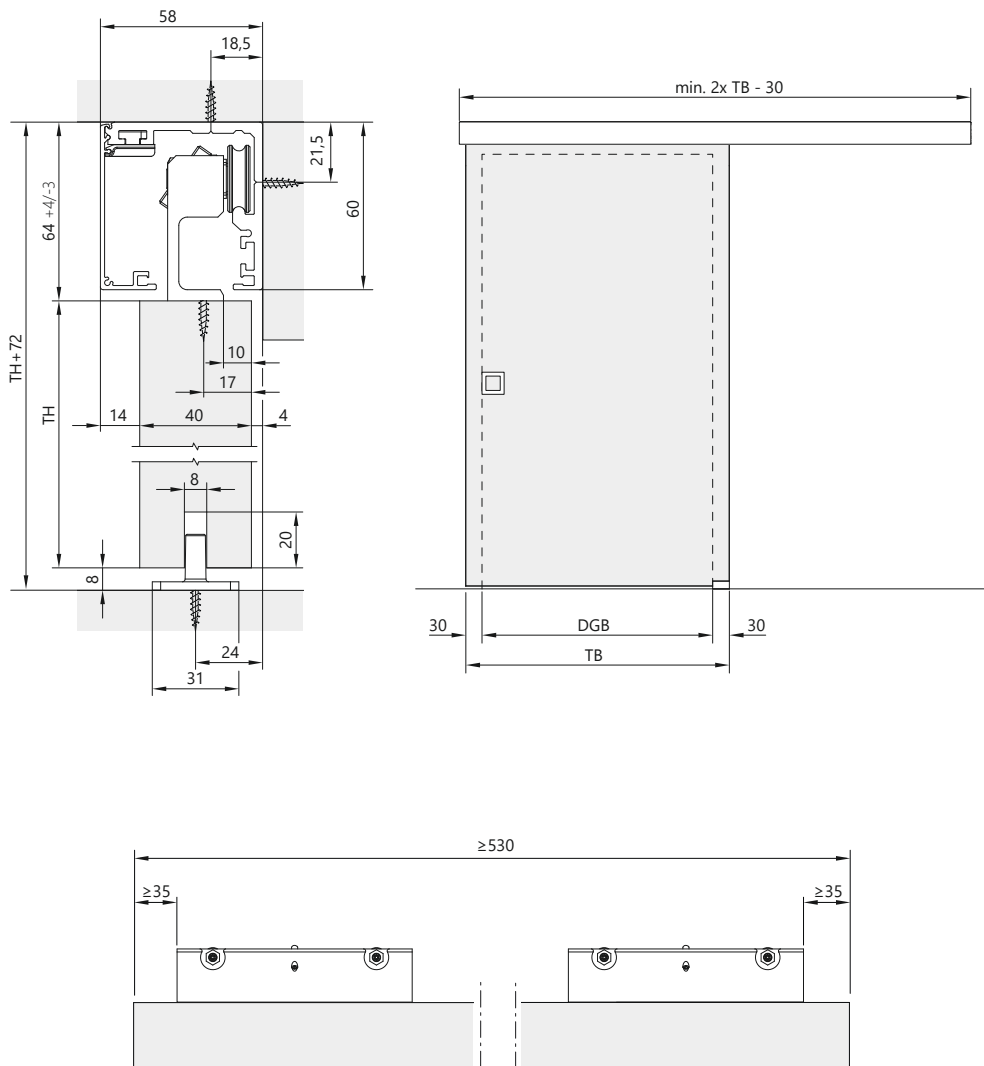
- bis 120 kg Türgewicht
- für 35 bis 50 mm Türblattstärken

# MONTAGEANLEITUNG

## Flexible 4.0

### i Querschnitte und Bemaßung

Vereinfachte Darstellung: Wand-/Deckenmontage



# MONTAGEANLEITUNG

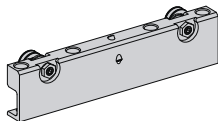
## Flexible 4.0



### Beschlagset Holz 120 kg

2x

**a**



1x

**d**



1x

**f**



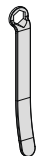
1x

**g**



1x

**h**



1x

**i**



1x

**j**



8x

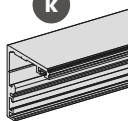
**r**



### Laufschiene mit Blenden

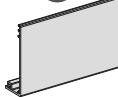
1x

**k**



1x

**l**



5x\*

**m**



1x

**o**



1x

**p**



1x

**q**



\* Stückzahl erhöht sich je nach Laufschielenlänge

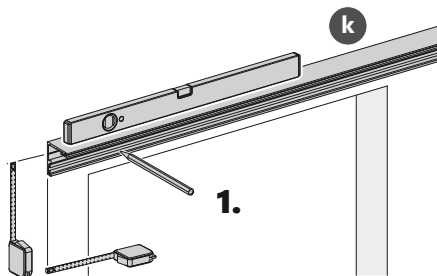
### Hinweis:

Abbildungen zeigen Laufwagen für Holztüren bis 120 kg. Wippenlaufwagen bis 120 kg Türgewicht weichen von den Darstellungen ab.

# MONTAGEANLEITUNG

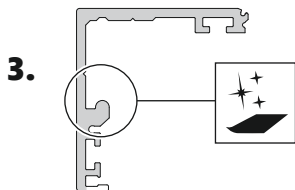
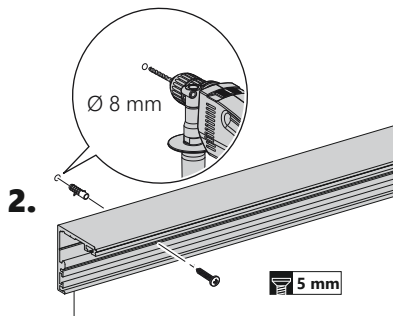
## Flexible 4.0

### 1 Wandmontage

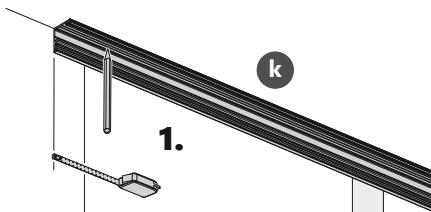


#### ACHTUNG:

Das Mauerwerk ist zu prüfen. Geeignetes Befestigungsmaterial ist bauseits zu stellen!

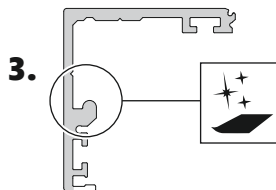
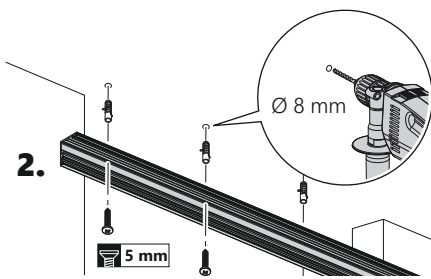


### Deckenmontage



#### ACHTUNG:

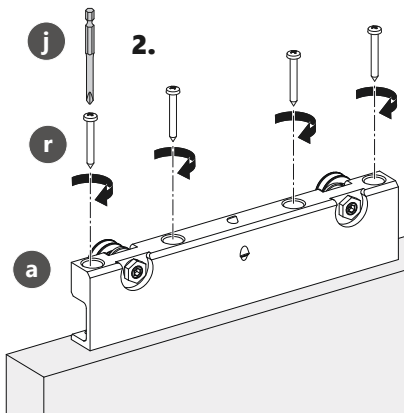
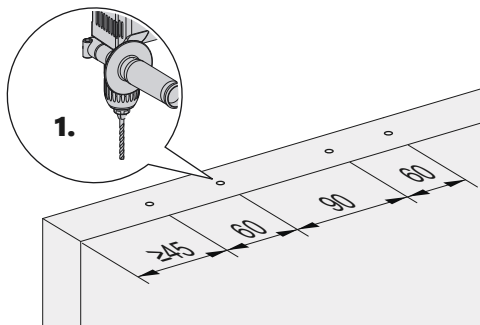
Das Mauerwerk ist zu prüfen. Geeignetes Befestigungsmaterial ist bauseits zu stellen!



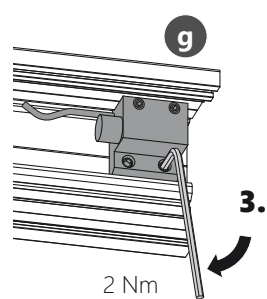
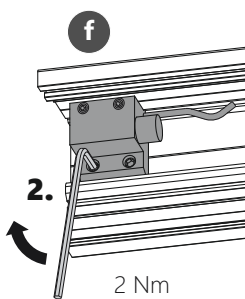
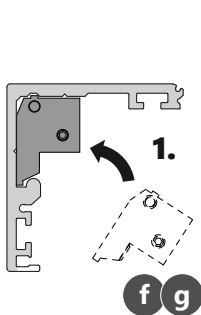
# MONTAGEANLEITUNG

Flexible 4.0

2



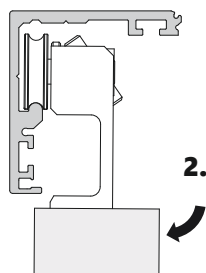
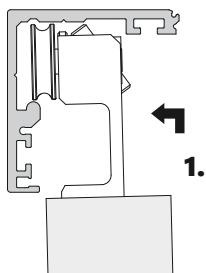
3



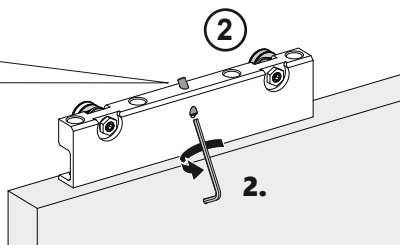
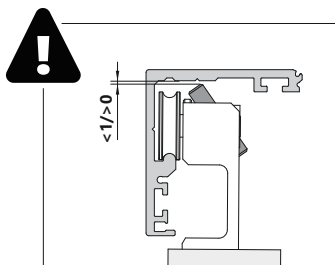
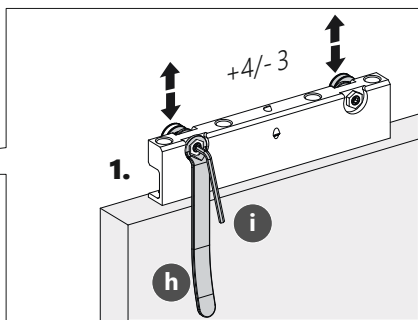
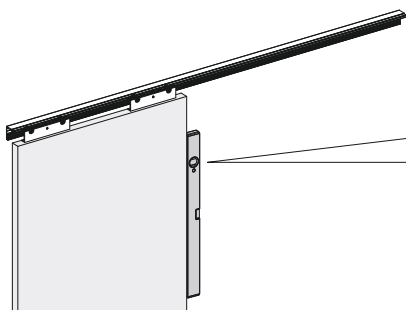
# MONTAGEANLEITUNG

Flexible 4.0

4



5



## ACHTUNG:

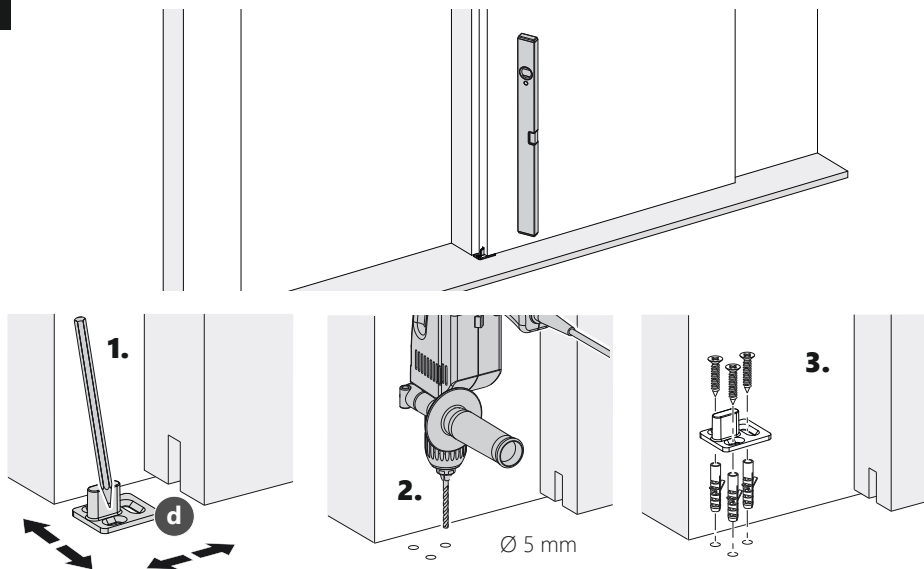
Bei Nichtbetätigung der Aushubsicherung, kann die Tür aus der Laufschiene herausfallen.

**Aushubsicherung bis zum Anschlag einschrauben und eine halbe Umdrehung zurück drehen!**

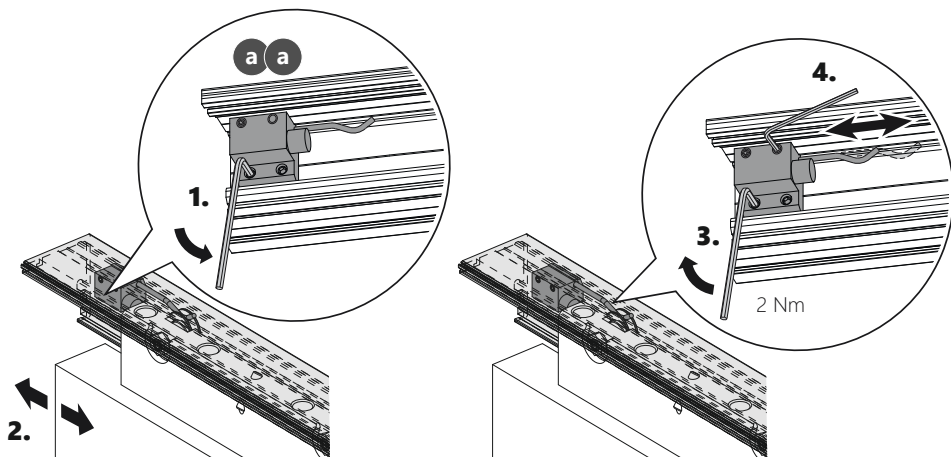
# MONTAGEANLEITUNG

Flexible 4.0

6



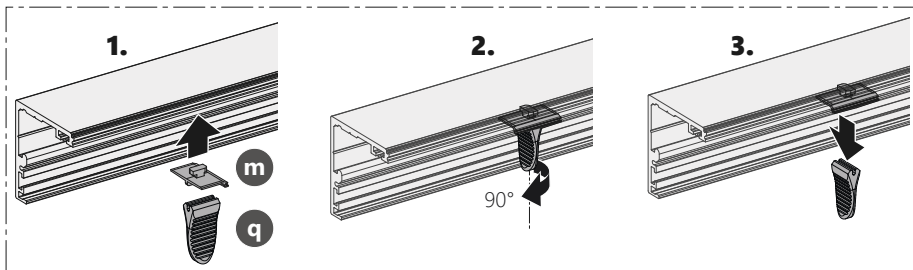
7



# MONTAGEANLEITUNG

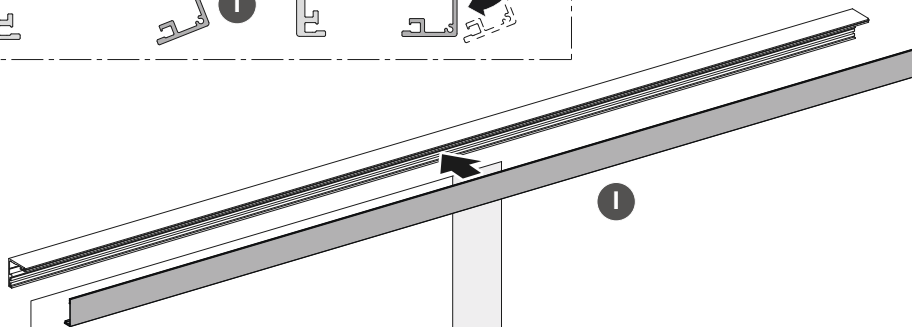
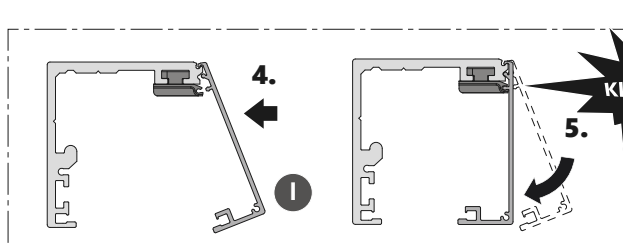
Flexible 4.0

8



## ACHTUNG:

Vor dem Befestigen der Frontblende alle Schraubenverbindungen auf festen Sitz überprüfen und ggf. nachziehen!

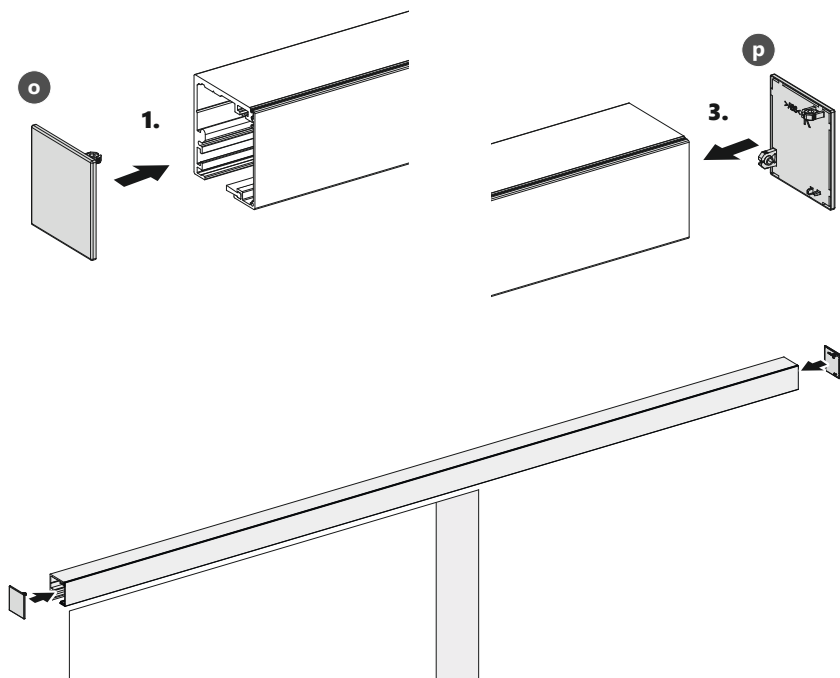




# MONTAGEANLEITUNG

Flexible 4.0

9



# MONTAGEANLEITUNG

Flexible 4.0

# MONTAGEANLEITUNG

Flexible 4.0

# MONTAGEANLEITUNG

Flexible 4.0