

# MONTAGEANLEITUNG



## Komfort-Zubehörset

Einzugsdämpfung für Glas-Schiebetüren

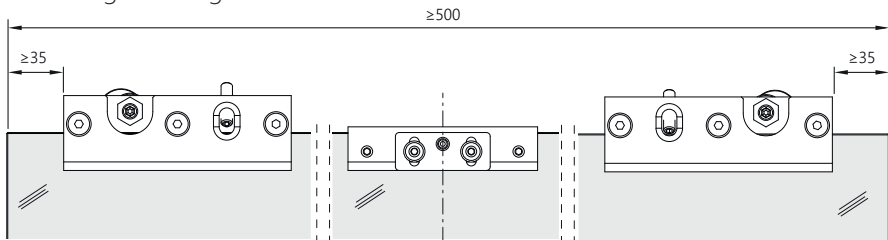
- bis 50 oder 80 kg Türgewicht
- für 8/10 mm ESG und 8,76 /10,76 mm VSG

# MONTAGEANLEITUNG

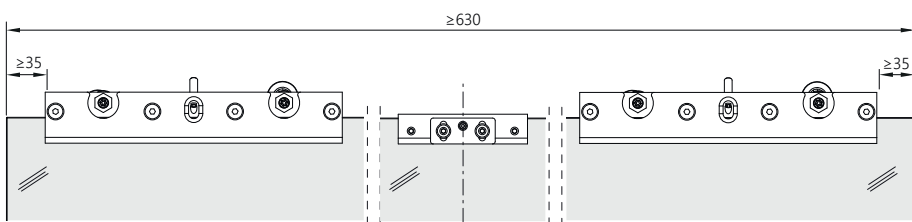
## Zubehörset Einzugsdämpfung Glas

### i Abstände und Maße

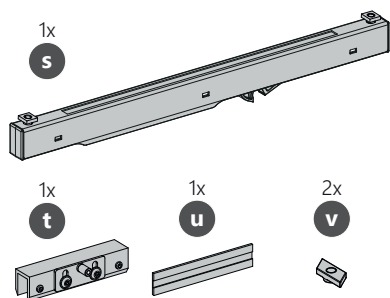
mit 50 kg Beschlag



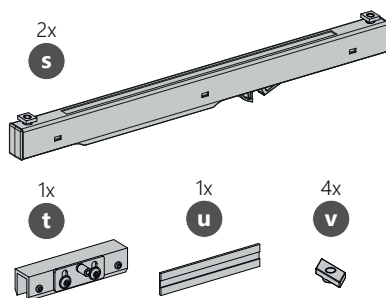
mit 120 kg Beschlag



### Einseitige Einzugsdämpfung



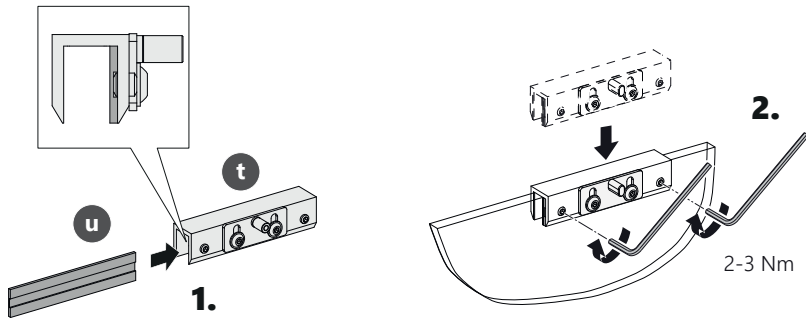
### Beidseitige Einzugsdämpfung



# MONTAGEANLEITUNG

## Zubehörset Einzugsdämpfung Glas

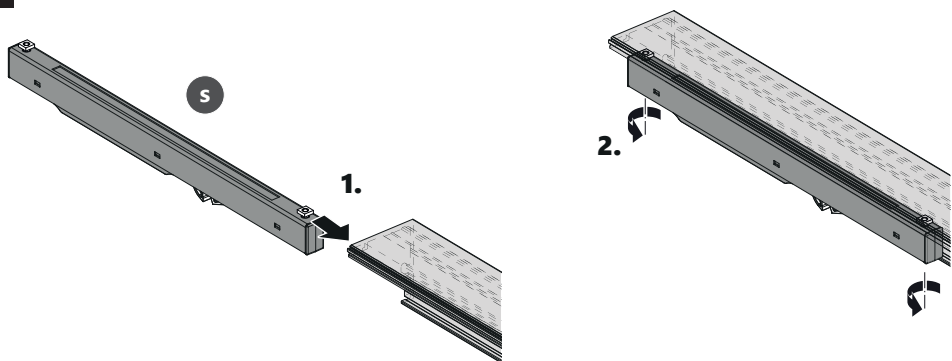
1



2



3

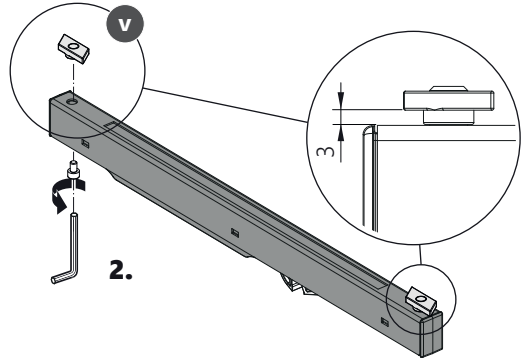
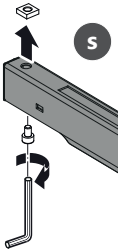


# MONTAGEANLEITUNG

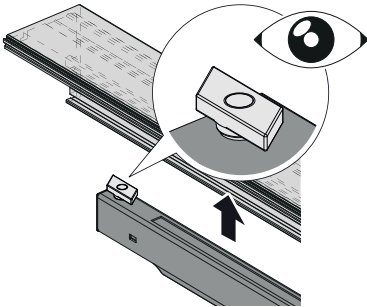
## Zubehörset Einzugsdämpfung Glas

### 3 Alternative Montage von unten

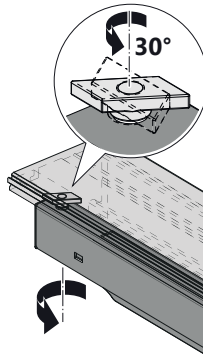
1.



3.



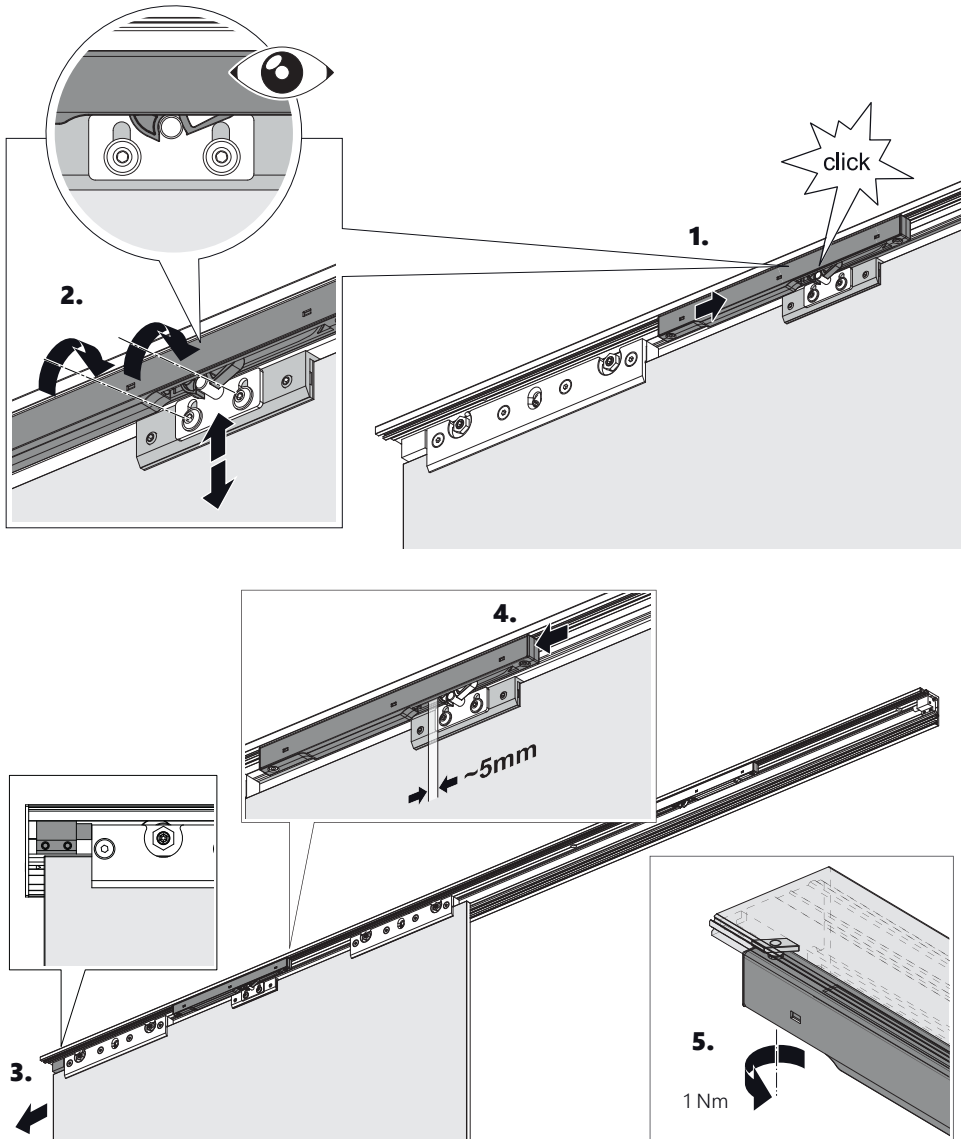
4.



# MONTAGEANLEITUNG

Zubehörset Einzugsdämpfung Glas

4



# **MONTAGEANLEITUNG**

Zubehörset Einzugsdämpfung Glas

# MONTAGEANLEITUNG

Zubehörset Einzugsdämpfung Glas

# MONTAGEANLEITUNG

Zubehörset Einzugsdämpfung Glas