

MONTAGEANLEITUNG



Komfort-Zubehörset

Einzugsdämpfung für Holz-Schiebetüren

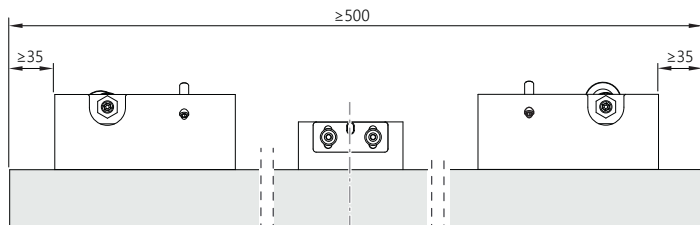
■ bis 50 oder 80 kg Türgewicht

MONTAGEANLEITUNG

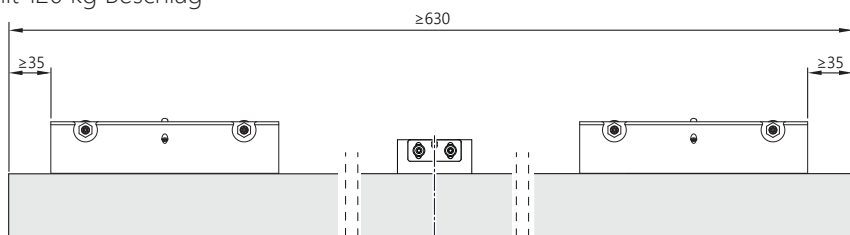
Zubehörset Einzugsdämpfung Holz

i Abstände und Maße

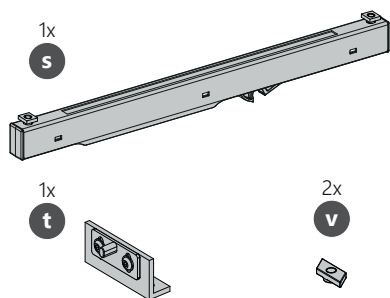
mit 50 kg Beschlag



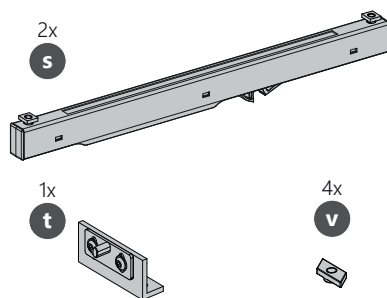
mit 120 kg Beschlag



Einseitige Einzugsdämpfung



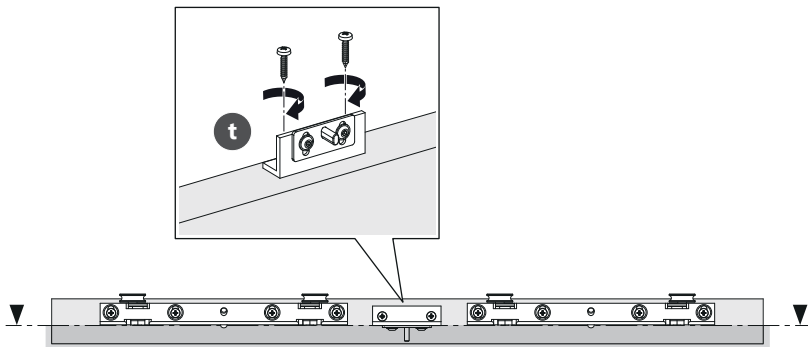
Beidseitige Einzugsdämpfung



MONTAGEANLEITUNG

Zubehörset Einzugsdämpfung Holz

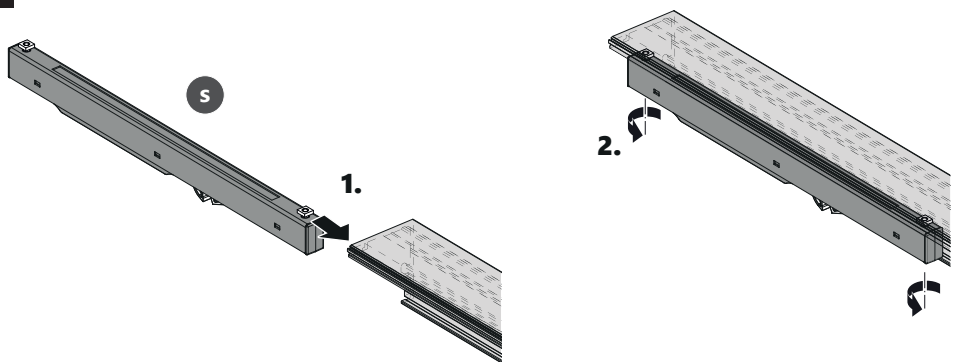
1



2



3

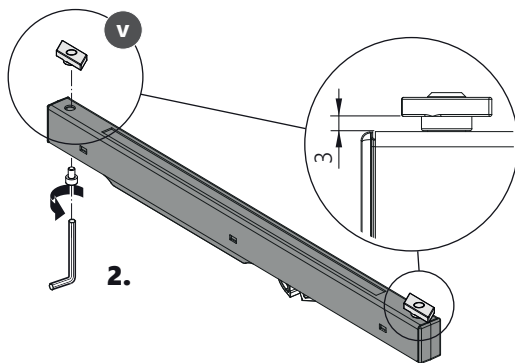
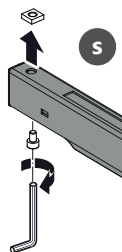


MONTAGEANLEITUNG

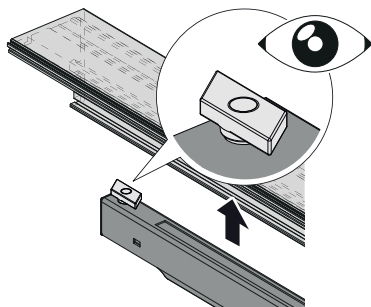
Zubehörset Einzugsdämpfung Holz

3 Alternative Montage von unten

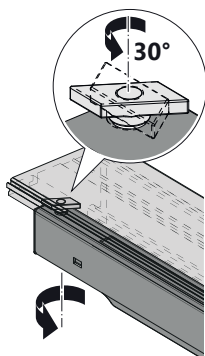
1.



3.



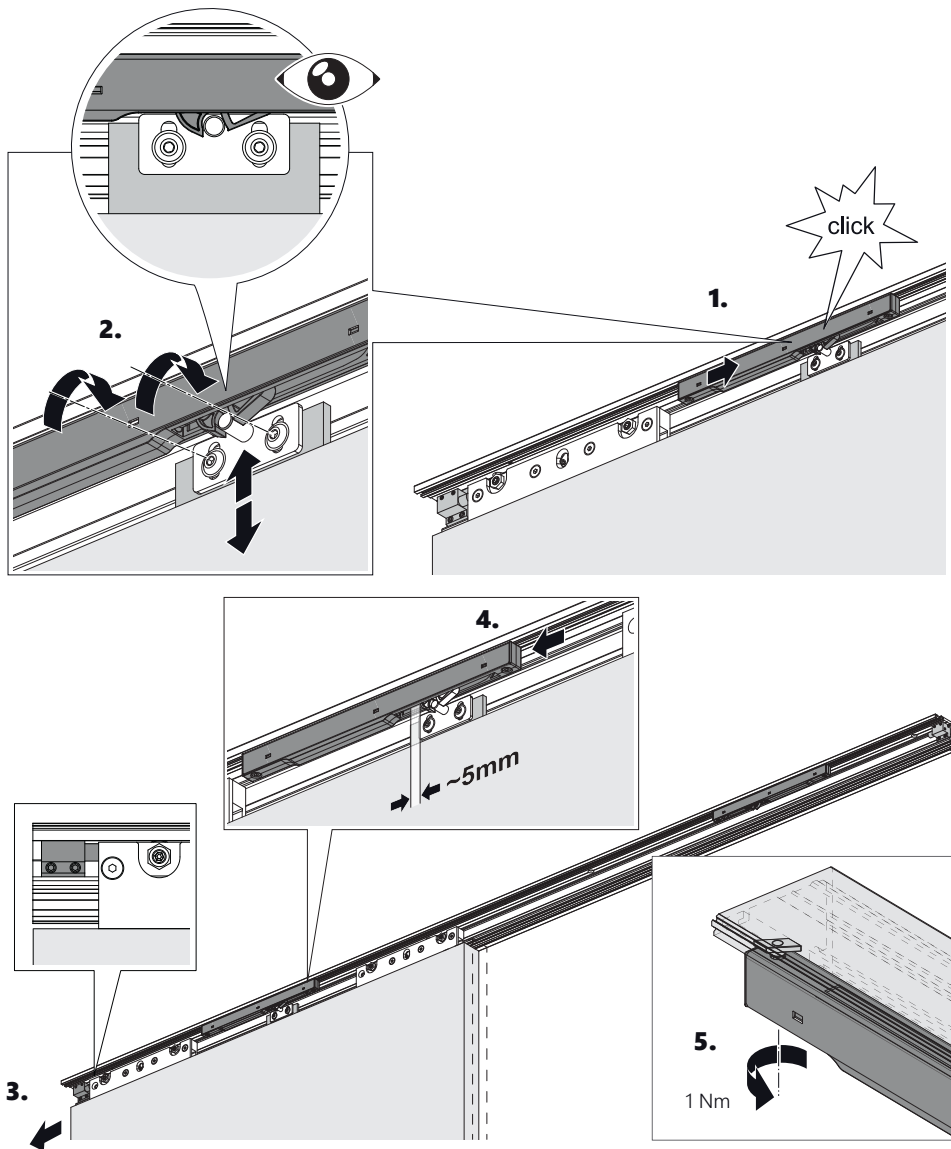
4.



MONTAGEANLEITUNG

Zubehörset Einzugsdämpfung Holz

4



MONTAGEANLEITUNG

Zubehörset Einzugsdämpfung Holz

MONTAGEANLEITUNG

Zubehörset Einzugsdämpfung Holz

MONTAGEANLEITUNG

Zubehörset Einzugsdämpfung Holz