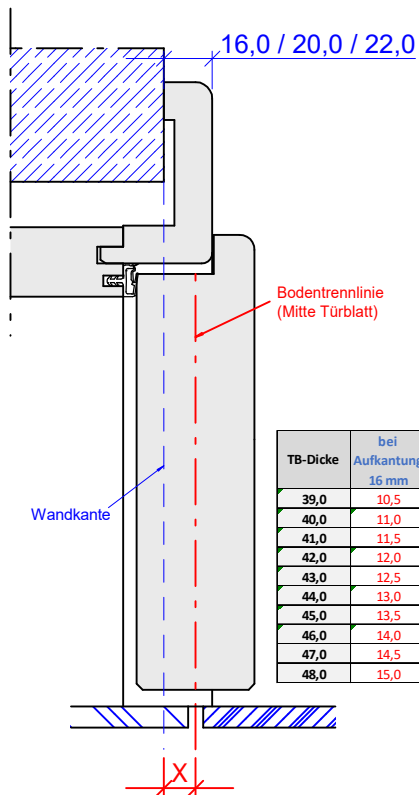


Holzarge

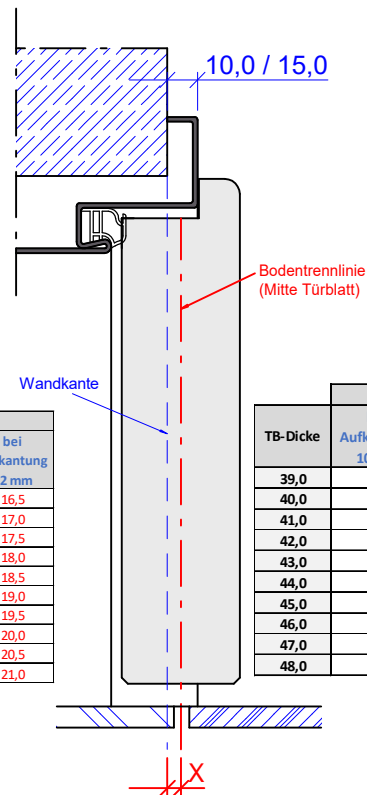
Standard / G-TEC / 80-22



TB-Dicke	Maß X		
	bei Aufkantung 16 mm	bei Aufkantung 20 mm	bei Aufkantung 22 mm
39,0	10,5	14,5	16,5
40,0	11,0	15,0	17,0
41,0	11,5	15,5	17,5
42,0	12,0	16,0	18,0
43,0	12,5	16,5	18,5
44,0	13,0	17,0	19,0
45,0	13,5	17,5	19,5
46,0	14,0	18,0	20,0
47,0	14,5	18,5	20,5
48,0	15,0	19,0	21,0

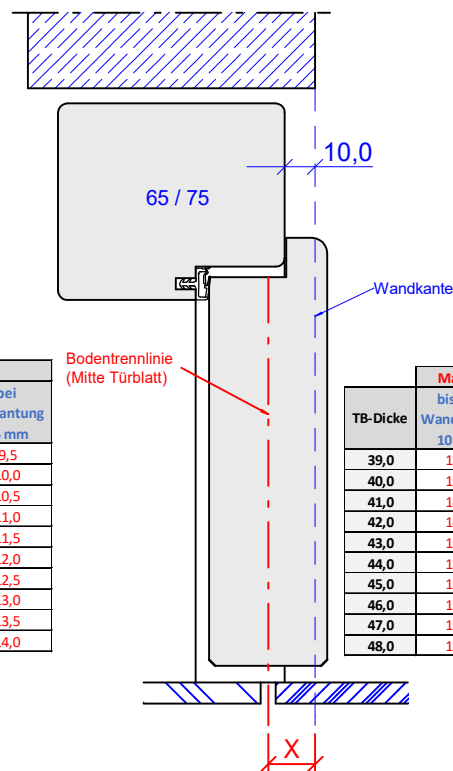
Stahlzarge

Aufkantung 10 / 15mm



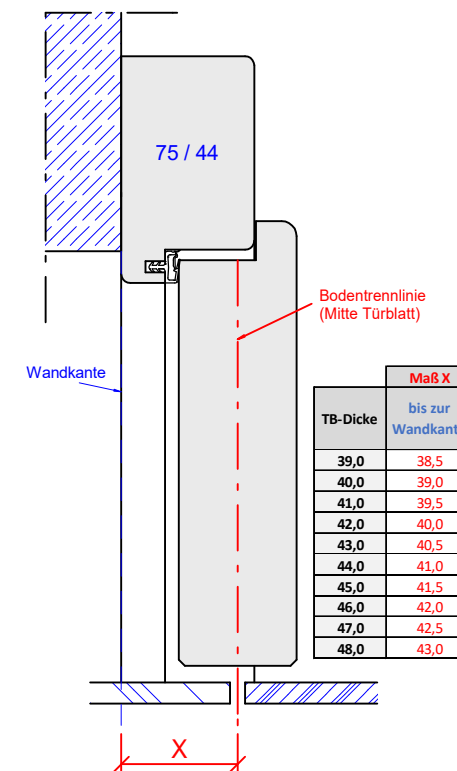
TB-Dicke	Maß X	
	bei Aufkantung 10 mm	bei Aufkantung 15 mm
39,0	4,5	9,5
40,0	5,0	10,0
41,0	5,5	10,5
42,0	6,0	11,0
43,0	6,5	11,5
44,0	7,0	12,0
45,0	7,5	12,5
46,0	8,0	13,0
47,0	8,5	13,5
48,0	9,0	14,0

Blockrahmen



TB-Dicke	Maß X	
	bis zur Wandkante 10 mm	
39,0	15,5	
40,0	15,0	
41,0	14,5	
42,0	14,0	
43,0	13,5	
44,0	13,0	
45,0	12,5	
46,0	12,0	
47,0	12,5	
48,0	13,0	

Blendrahmen



TB-Dicke	Maß X	
	bis zur Wandkante	
39,0	38,5	
40,0	39,0	
41,0	39,5	
42,0	40,0	
43,0	40,5	
44,0	41,0	
45,0	41,5	
46,0	42,0	
47,0	42,5	
48,0	43,0	

Zeichnung gültig für die folgenden Typen:

Standard: Wabe / RST / RS / VS
 Feuerschutz: T30-1-FSA-BE (Belgien)
 Strahlenschutz: Blei-1 / Blei-2
 Feuchtraum: FR