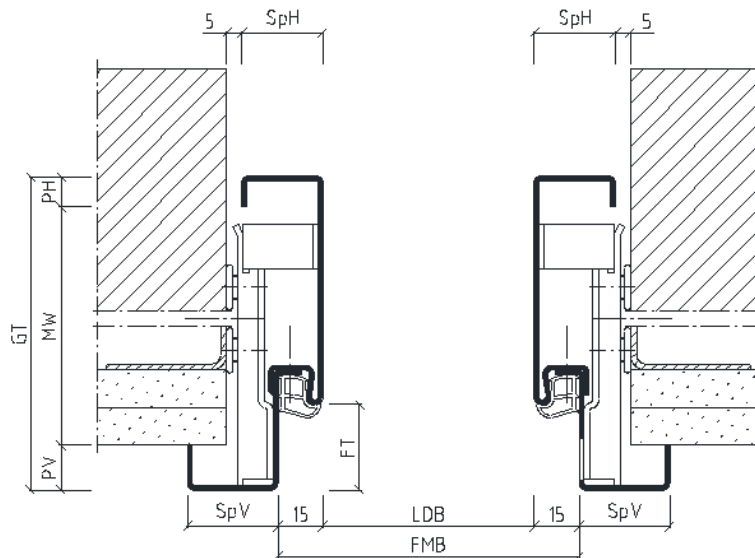


Im Lieferumfang enthalten:

- 2-schalige Eckzarge mit Nivellieranker
- Elastik-Hohlkammerdichtung (lose)



Bauseitige Bereitstellung:

- Befestigung für die Nivellieranker
- Dübel und Schrauben für Mauerwerk
- Bohrschrauben für Ständerwerk

FMB	= Zargen Falzmaß Breite
FT	= Falztiefe
GT	= Gesamttiefe
LDB	= Lichte Durchgangs Breite
MW	= Maulweite
OFF	= Oberkante Fertigfußboden
PH	= Putzwinkel hinten
PV	= Putzwinkel vorne
RRB	= Rohbau Richtmaß Breite
SpH	= Spiegel hinten
SpV	= Spiegel vorne

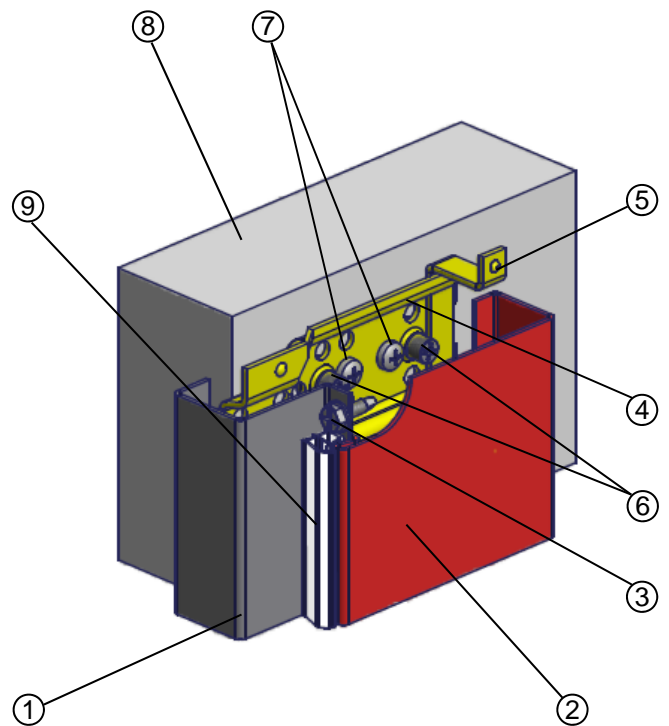
15ZUud für MW / STW

Montage nur durch ausreichend qualifiziertes Fachpersonal!

Vor dem Einbau:

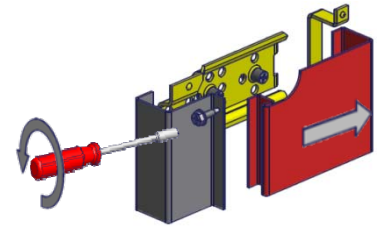
- ist zu prüfen, ob die Stahlzarge den Planungsvorgaben des Auftraggebers entspricht.
- ist die Winkeligkeit der Stahlzarge zu prüfen.

- (1) Vorderschale
- (2) Hinterschale
- (3) Bohrschraube
- (4) Nivellieranker
- (5) Führungsanker
- (6) Nivellierschraube (2 pro Anker)
- (7) Bohrschrauben für Ständerwerk, Schrauben mit Dübel für Mauerwerk (2 pro Anker, bauseits)
- (8) Wand oder Gipskarton-Platte
- (9) Elastik-Hohlkammerdichtung

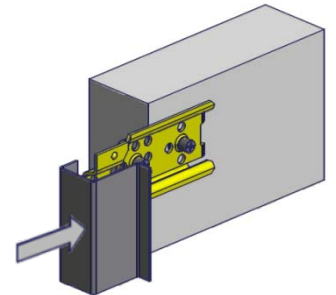


Achtung: Vor dem Einbau sind die Hinweise zu den Transportschienen zu beachten!
(siehe Seite 3)

1. Zarge wird im zusammengebauten Zustand angeliefert. Mittels Schraubendreher die Bohrschrauben (3) herausdrehen und anschließend die Vorderschale (1) von der Hinterschale (2) trennen.

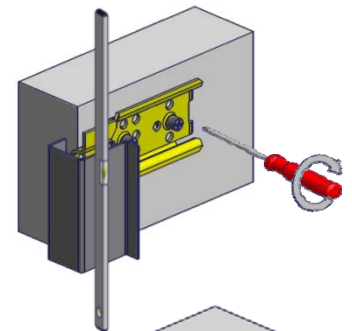


2. Vorderschale (1) in die Wandöffnung einschieben, in der Höhe dem Meterriss entsprechend ausrichten. Wand ggf. im Bereich der Bandaufnahmen und Mörtelschutzkästen ausnehmen! (Erläuterung Meterriss siehe Seite 3)



3. Die Nivellieranker (4) der Vorderschale (1) an der Wand (8) fixieren und mittels Nivellierschrauben (6) und einer Wasserwaage lot- und waagrecht ausrichten.

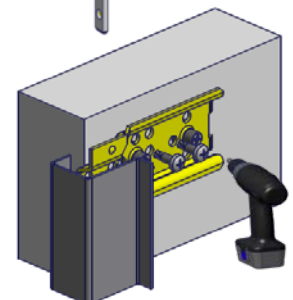
Wichtig: Mindestens zwei Gewindegänge der Nivellierschrauben (6) müssen im Nivellieranker (4) greifen.



Empfehlung: Zarge ausspreizen, um sicherzustellen, dass die lichte Durchgangsbreite (LDB) in der gesamten Höhe eingehalten wird.

4a. **Ständerwerk:**

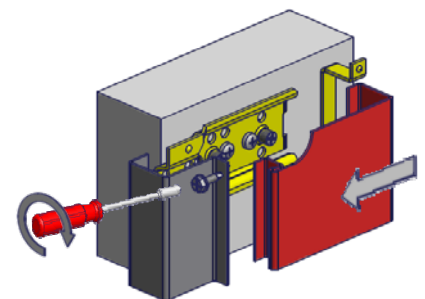
Ausgerichtete Vorderschale (1) durch die vorgelochten Bohrungen im Nivellieranker (4) mit dem UA-Profil mittels Bohrschrauben (7) kraftschlüssig verbinden (2 Schrauben pro Anker).



4b. **Mauerwerk:**

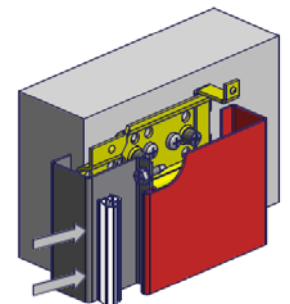
Die vorgelochten Bohrungen vom Nivellieranker (4) auf das Mauerwerk (8) übertragen und vorbohren. Mittels Dübel und Schrauben (7) die Vorderschale (1) kraftschlüssig mit dem Mauerwerk verbinden (2 Schrauben pro Anker).

5. Vorder- (1) und Hinterschale (2) zusammenfügen. Beim Aufschieben der Hinterschale (2) darauf achten, dass der Führungsanker (5) in den Nivellieranker (4) greift (siehe Horizontalschnitt Seite 1).



Vorder- (1) und Hinterschale (2) in der Dichtungsaufnahme mit den Bohrschrauben (3) verbinden.

6. Elastik-Hohlkammerdichtung (9) erst nach dem Trocknen der Zargenlackierung einsetzen. Durch die Dichtungen werden die Bohrschrauben (3) in der Dichtungsaufnahme verdeckt. Bei der Montage des Bandes die Hinweise auf der Dichtungsverpackung beachten.



BOS empfiehlt:

Eventuell auftretende Fugen zwischen der Wand und der Zarge mittels Acryl verschließen.

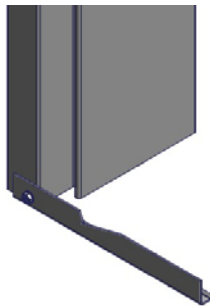
Dichtungen

Keine Lacke auf Nitrobasis verwenden. Dichtung in der Gehung stumpf stoßen (Kopfteil durchgehend) und beim Einziehen nicht dehnen. Verschmutzte Dichtungen vorsichtig mit Spülmittel reinigen.

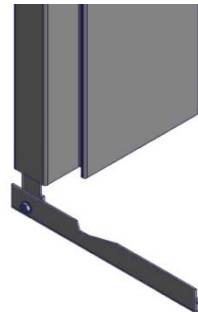
Transportschienen (Distanzprofile)

Transportschienen sind Transport- und Distanzprofile, die am unteren Ende der Stahlzarge an den Seitenteilen befestigt und vor dem Einbau der Zarge zu entfernen sind.

Transportschiene bei grundierten Zargen



Transportschiene bei gepulverten Zargen

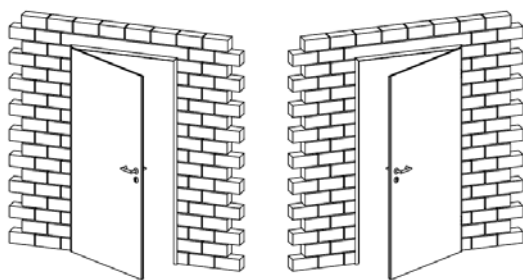


Hinweis

Die Profilformen und -abmaße können von den Darstellungen in der Montageanleitung abweichen. Weitere Einbauhinweise finden Sie in der DIN 18111 Teil 4 oder in der TTZ-Einbaurichtlinie unter www.BestOfSteel.de/tools-downloads.

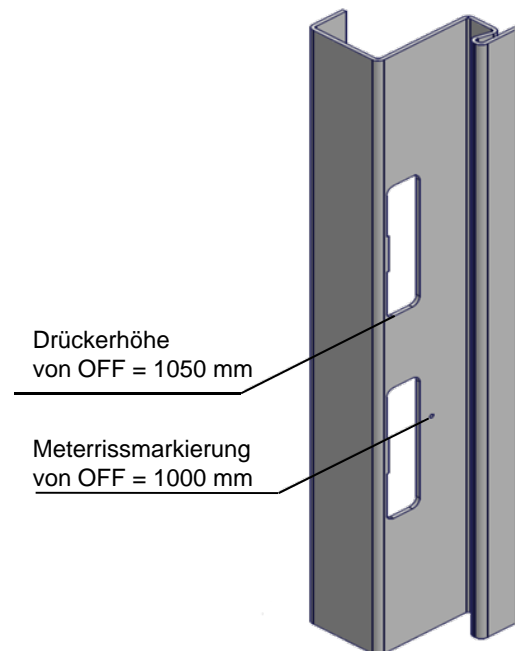
Bei Verwendung der Zargen in Kombination mit Feuerschutz- oder Schallschutztüren sind die Ausstattungs- und Einbaudetails des Zulassungsinhabers zu beachten!

Detail Meterrissmarkierung:



Ansicht DIN links

Ansicht DIN rechts



Drückerhöhe
von OFF = 1050 mm

Meterrissmarkierung
von OFF = 1000 mm

Die Transportverpackungen werden von BOS Best Of Steel über Zentek entsorgt.

Wartungsanleitung

Um die einwandfreie Funktion der Zarge zu gewährleisten, ist eine regelmäßige Kontrolle mit Beseitigung festgestellter Mängel zu empfehlen.

Allgemeiner Zustand: Bitte prüfen Sie die Zarge und das Türblatt auf mechanische Schäden und Korrosionsschäden. Diese Beschädigungen müssen beseitigt werden!

Dichtungen

Diese sind auf Beschädigung, richtigen Sitz in der Zarge und Verschleiß zu prüfen. Beschädigte Dichtungen bitte austauschen. Verschmutzungen an Dichtungen können mit handelsüblichen Spülmitteln entfernt werden.

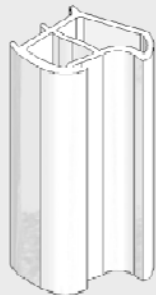


Abb.: Elastik-Hohlkammerdichtung

Bandaufnahmen

Bitte prüfen Sie die Befestigung der Bänder und ziehen Sie die Schrauben ggf. nach. Verschlissene Teile austauschen.

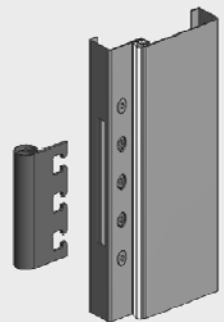


Abb.: VX-Bandaufnahme mit 3 Klemmschrauben und 2 Einstellschrauben

Fallen-/Riegelstanzung

Bitte prüfen Sie den Bereich der Fallen-/Riegelstanzung auf Mängel. Beschädigungen fachgerecht beheben.

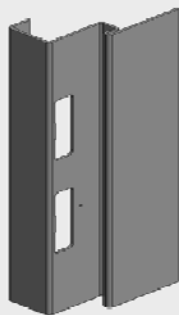


Abb.: Fallen-/Riegelstanzung

Anbauteile

Bitte prüfen Sie die Befestigung aller Anbauteile (Schließbleche, Türschließer usw.) und ziehen Sie die Schrauben ggf. nach. Beschädigte Teile austauschen.

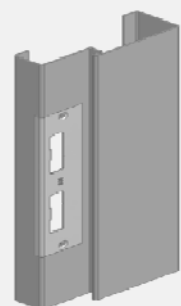


Abb.: Schließblech

Edelstahlzargen

Für die Pflege von Edelstahlzargen beachten Sie unsere Anleitung:
www.bestofsteel.de/tools-downloads/ttz-pflegerichtlinie-edelstahlzargen/

Diese Montageanleitung beinhaltet keine statischen Informationen.

Best Of Steel | 4