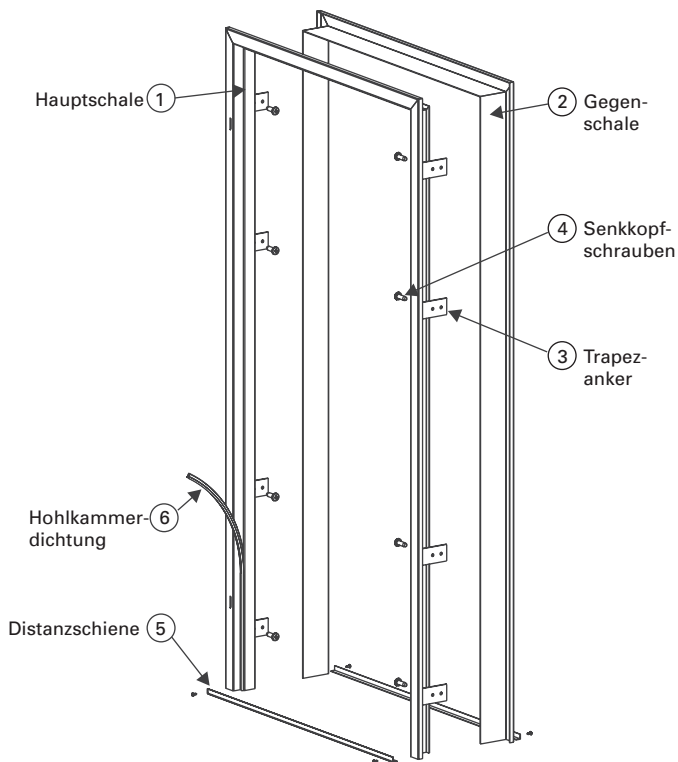


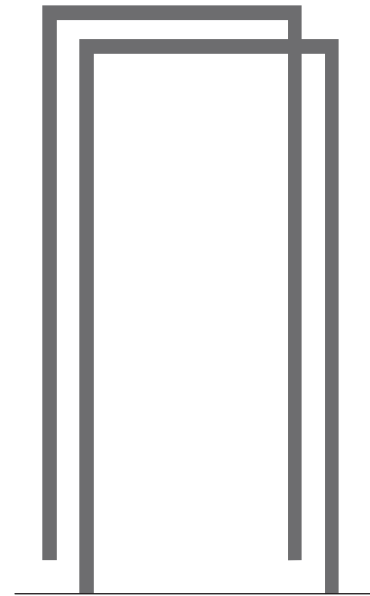
2-schalige Renovierungszarge wjAud zur nachträglichen Montage in die fertige Wand

Im Lieferumfang enthalten:

- 2-schalige Stahlzarge wjAud
- 5,2 m Hohlkammerdichtung (Pos. 6)



2-schalige Renovierungszarge zum nachträglichen Einbau

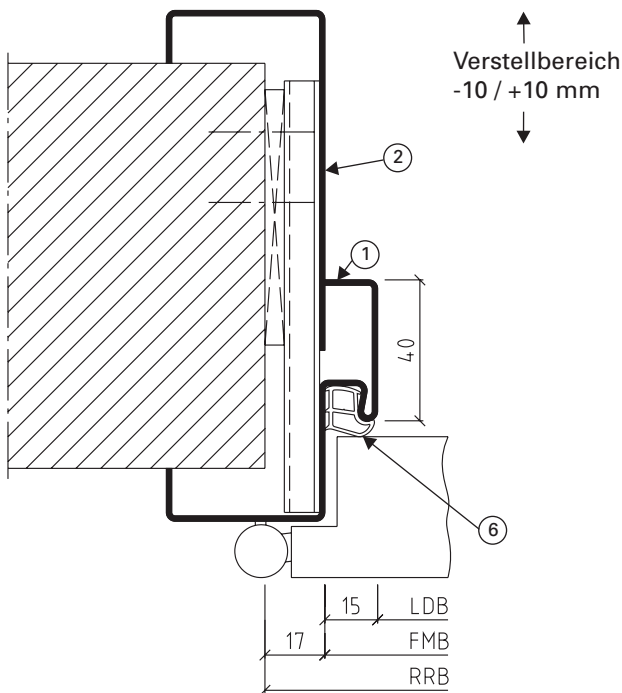


Montage nur durch ausreichend qualifiziertes Fachpersonal!

02.10.2009
BOS-PART-003089
BOS-ENG-005882A

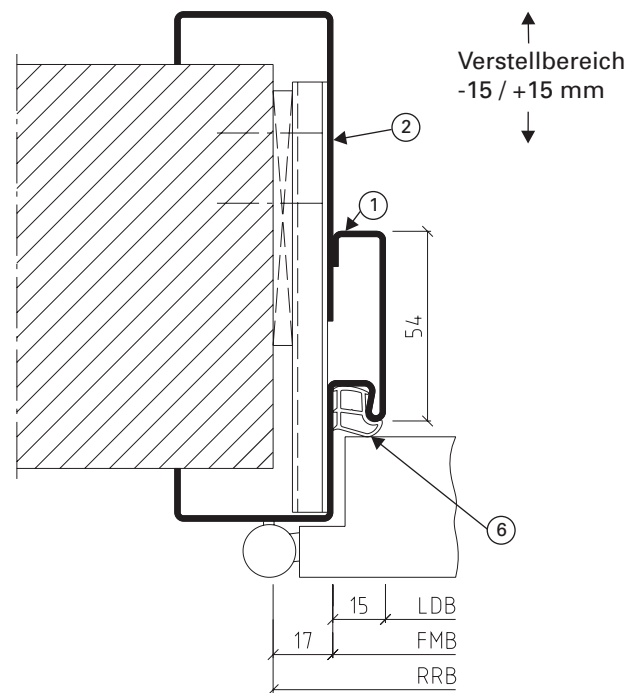
Technische Änderungen vorbehalten.

Variante mit Abkantung 40 mm in der Leibung

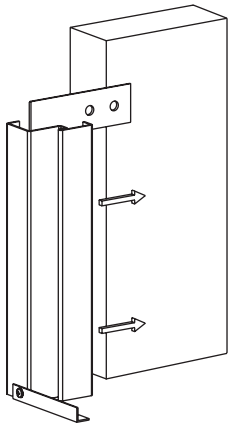


RRB = Rohbaurichtmaßbreite
FMB = Falzmaßbreite

Variante mit Abkantung 54 mm in der Leibung

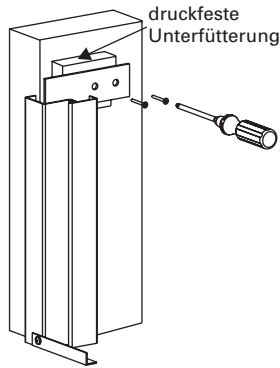


RRB = Rohbaurichtmaßbreite
FMB = Falzmaßbreite



1. Haupt- und Gegenschale auseinanderziehen. Hauptschale (Pos. 1) in die Wandöffnung einschieben und ausrichten.

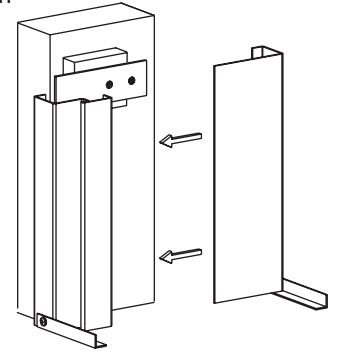
2. Alle Anker (Pos. 3) druckfest unterfüttern. Hauptschale mit dem Mauerwerk kraftschlüssig verschrauben (Pos. 4 Senkkopfschrauben).



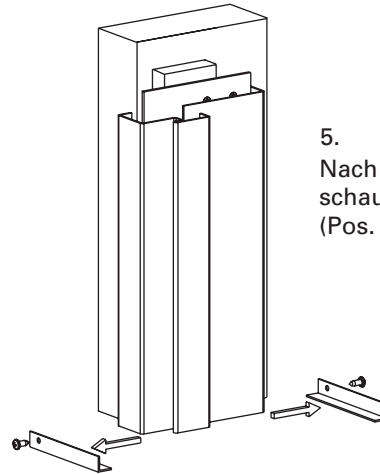
3. Montageschaum im Bereich der Anker in die Hauptschale einbringen.

3

4. Bevor der Montageschaum aushärtet, Gegenschale (Pos. 2) soweit einschieben, dass zwischen Mauerwerk und Putzwinkel der Gegenschale noch ein genügend großer Spalt vorhanden ist, um die Gegenschale punktuell zu verschäumen. Anschließend Gegenschale ganz aufschieben.



5. Nach Aushärten des Montageschaums Distanzschienen (Pos. 5) entfernen.



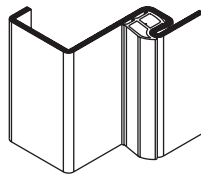
4

Distanzschienen (Distanzprofile)

Distanzschienen sind Transport- und Einbauhilfen, die am unteren Ende der Stahlzarge an den Seitenteilen befestigt sind. Die Distanzschiene kann als Einbauhilfe genutzt werden und wird spätestens nach dem Einbau entfernt.

Dichtungsmontage

- Elastik-Hohlkammerdichtung erst nach dem Trocknen der Zargenlackierung einlegen.
- Keine Lacke auf Nitrobasis verwenden.
- Dichtung in der Gehrung stumpf stoßen (Kopfteil durchgehend) und beim Einziehen nicht dehnen.
- Verschmutzte Dichtungen nur vorsichtig mit Spülmittel reinigen.



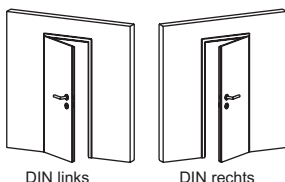
Hinweis

Die Profilformen und -abmaße können von den Darstellungen in der Montageanleitung abweichen. Weitere Einbauhinweise finden Sie in der DIN-18111 Teil 4 oder in der TTZ Einbaurichtlinie.

Allgemeine Informationen

BA = Bandabstand
 OFF = Oberkante Fertigfußboden
 GT = Gesamttiefe
 MW = Maulweite
 FMB/H = Zargen Falzmaß Breite/Höhe
 LDB/H = Lichte Durchgangs Breite/Höhe

Standard-Maßübersicht	
FMB x FMH	(± 1 mm)
841 x 1858	
591 x 1983	
716 x 1983	
841 x 1983	
966 x 1983	
716 x 2108	
841 x 2108	
966 x 2108	
1091 x 2108	



DIN links

DIN rechts

5

Bandmontage

Die Montage der Bänder entnehmen Sie Bitte dem Aufdruck auf der Dichtungsverpackung.

Die Illustrationen dienen nicht der statischen Information, sondern nur der Veranschaulichung.

6