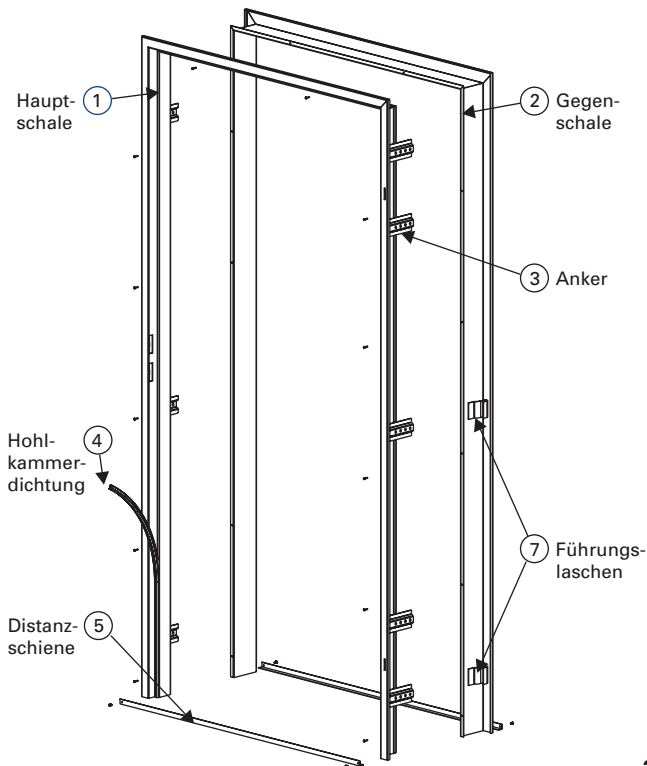


Im Lieferumfang enthalten:

- 2-schalige Zarge wkBud
- 5,2 m Hohlkammerdichtung (lose), Pos. 4

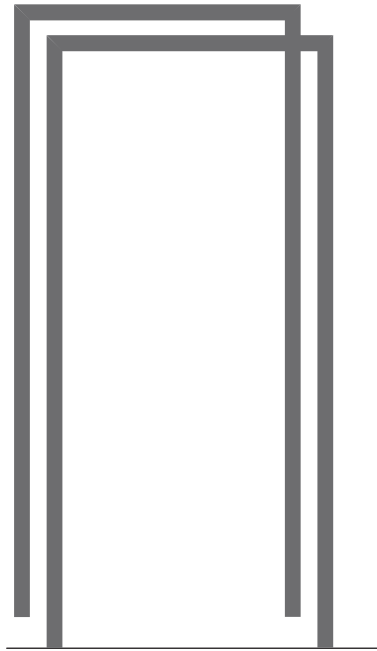


2

# BOS Montageanleitung

Best Of Steel

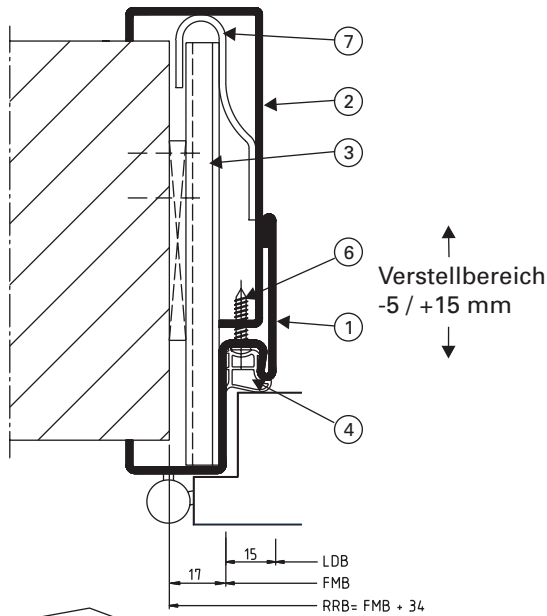
## 2-schalige Renovierungszarge wkBud zur nachträglichen Montage in die fertige Wand



Montage nur durch ausreichend qualifiziertes Fachpersonal!

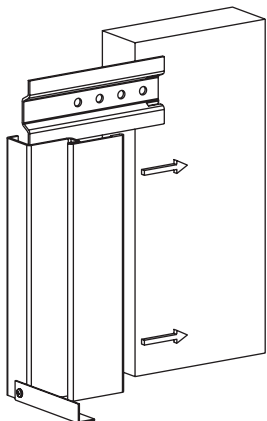
11.06.2010  
BOS-PART-003067  
BOS-ENG-005880A

Technische Änderungen vorbehalten.

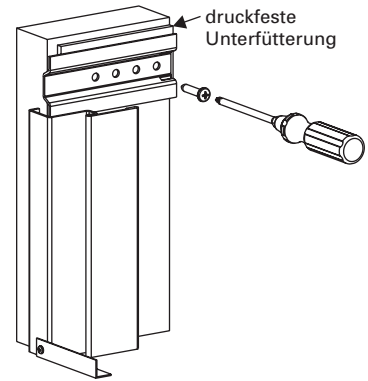


RRB = Rohbaurichtmaßbreite  
FMB = Falzmaßbreite  
LDB = Lichte Durchgangsbreite

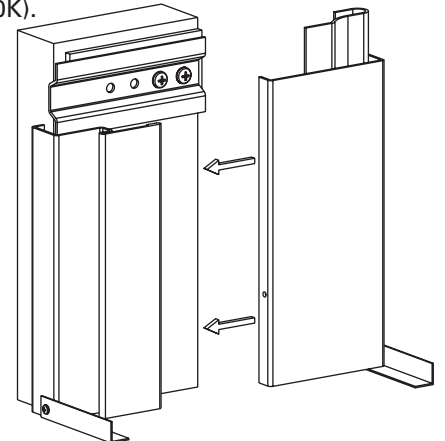
1. Zarge durch Entfernen der Verbindungsschrauben teilen. Hauptschale (Pos. 1) in die Wandöffnung einschieben und ausrichten.



3

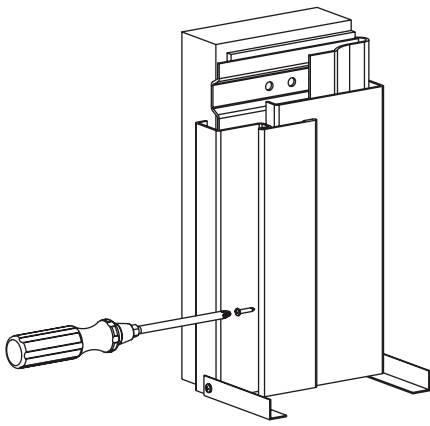


2. Alle Anker (Pos. 3) druckfest unterfüttern. Hauptschale mit dem Mauerwerk kraftschlüssig verschrauben (z.B. Bohrschrauben Sechskantkopf 6,3 x 38 DIN 750K).

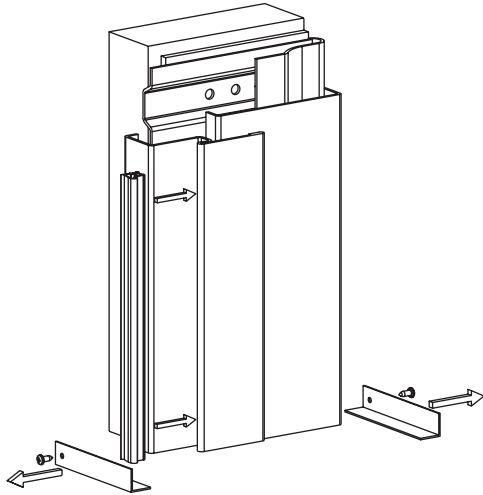


3. Gegenschale auf die Hauptschale aufschieben. Darauf achten, dass die Anker in die Führungslaschen (Pos. 7) eingreifen.

4



4. Verbindungsschrauben (Pos. 6) durch die Falz der Hauptschale (Pos. 1) in die Gegenschale (Pos. 2) schrauben.



5. Distanzschienen (Pos. 5) entfernen.

5

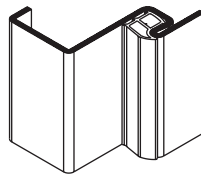
6

**Distanzschienen** (Distanzprofile)

Distanzschienen sind Transport- und Einbauhilfen, die am unteren Ende der Stahlzarge an den Seitenteilen befestigt sind. Die Distanzschiene kann als Einbauhilfe genutzt werden und wird spätestens nach dem Einbau entfernt.

**Dichtungsmontage**

- Elastik-Hohlkammerdichtung erst nach dem Trocknen der Zargenlackierung einlegen.
- Keine Lacke auf Nitrobasis verwenden.
- Dichtung in der Gehrung stumpf stoßen (Kopfteil durchgehend) und beim Einziehen nicht dehnen.
- Verschmutzte Dichtungen nur vorsichtig mit Spülmittel reinigen.



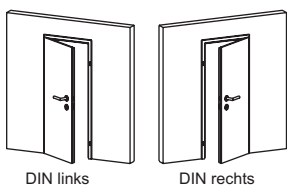
**Hinweis**

Die Profilformen und Abmaße können von den Darstellungen in der Montageanleitung abweichen. Weitere Einbauhinweise finden Sie in der DIN-18111 Teil 4 oder in der TTZ Einbaurichlinie.

**Allgemeine Informationen**

- OFF = Oberkante Fertigfußboden
- GT = Gesamttiefe
- MW = Maulweite
- FMB/H = Zargen Falzmaß Breite/Höhe
- LDB/H = Lichte Durchgangs Breite/Höhe

Maßübersicht	
FMB x FMH	(± 1 mm)
841 x 1858	
591 x 1983	
716 x 1983	
841 x 1983	
966 x 1983	
716 x 2108	
841 x 2108	
966 x 2108	
1091 x 2108	



DIN links

DIN rechts

7

**Bandmontage**

Die Montage der Bänder entnehmen Sie bitte dem Aufdruck auf der Dichtungsverpackung

Die Illustrationen dienen nicht der statischen Information, sondern nur der Veranschaulichung.

8