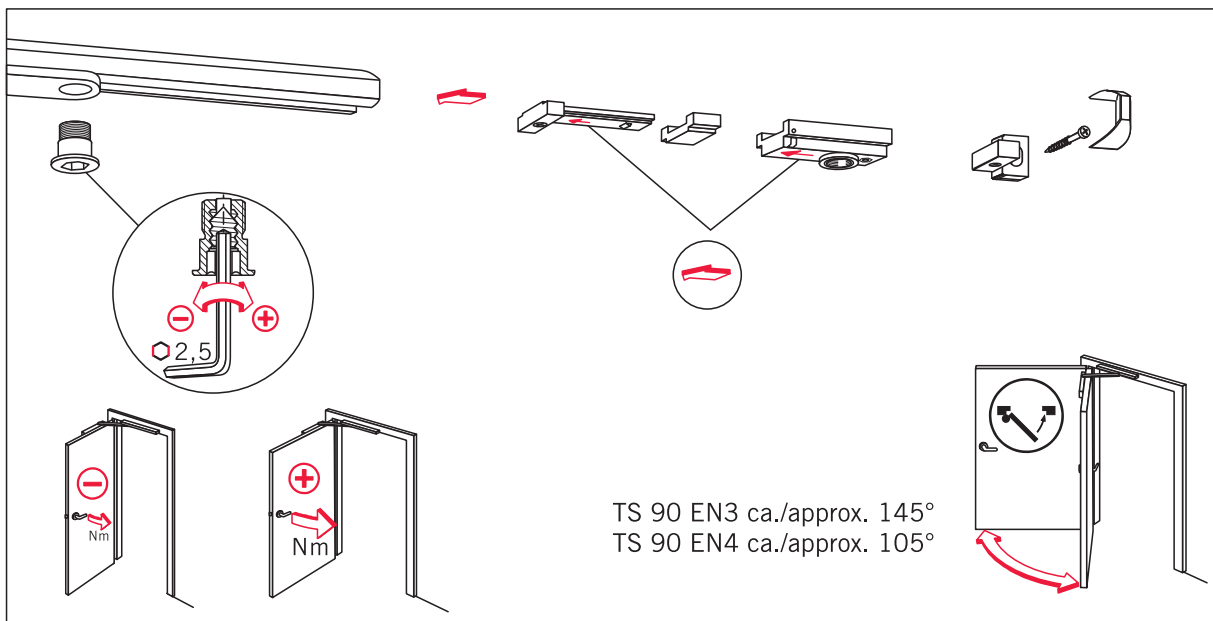
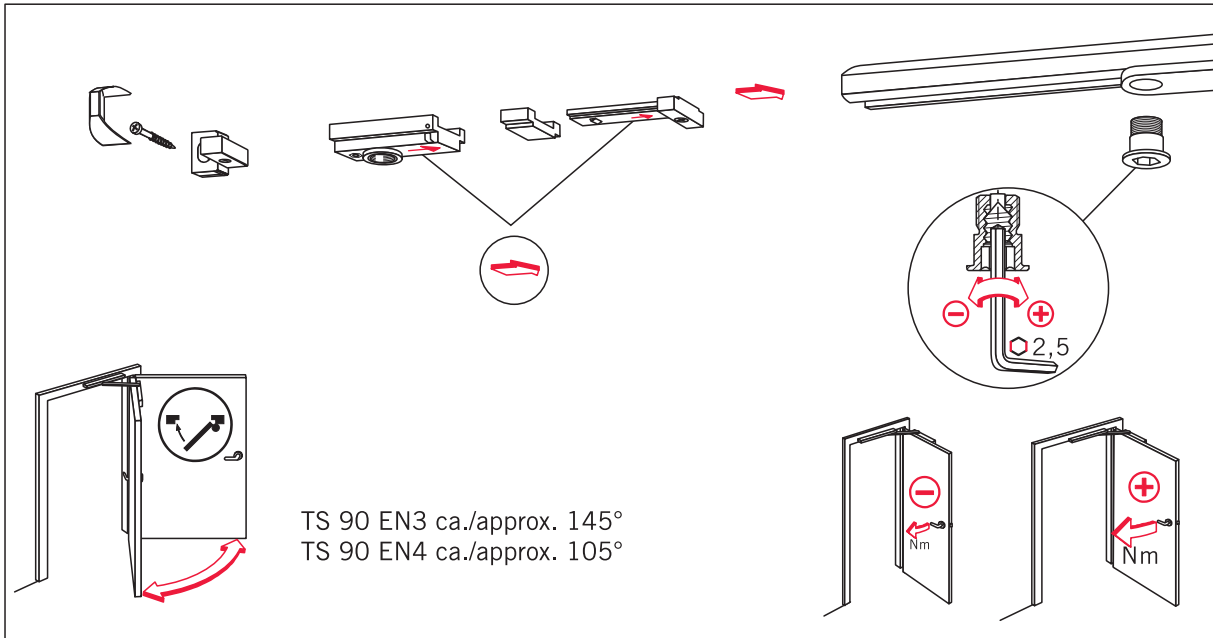
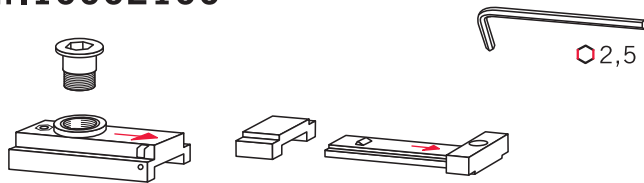


Art. Nr.10002100



Änderungen vorbehalten
Subject to change without notice

dormakaba Deutschland GmbH DORMA Platz 1 58256 ENNEPETAL Tel. +49 2333 793-0 Fax +49 2333 793-4950
www.dormakaba.com

TS 90 Impulse Rastfeststelleinheit / Hold-open unit

WN 056453 45532 2020-03

EN