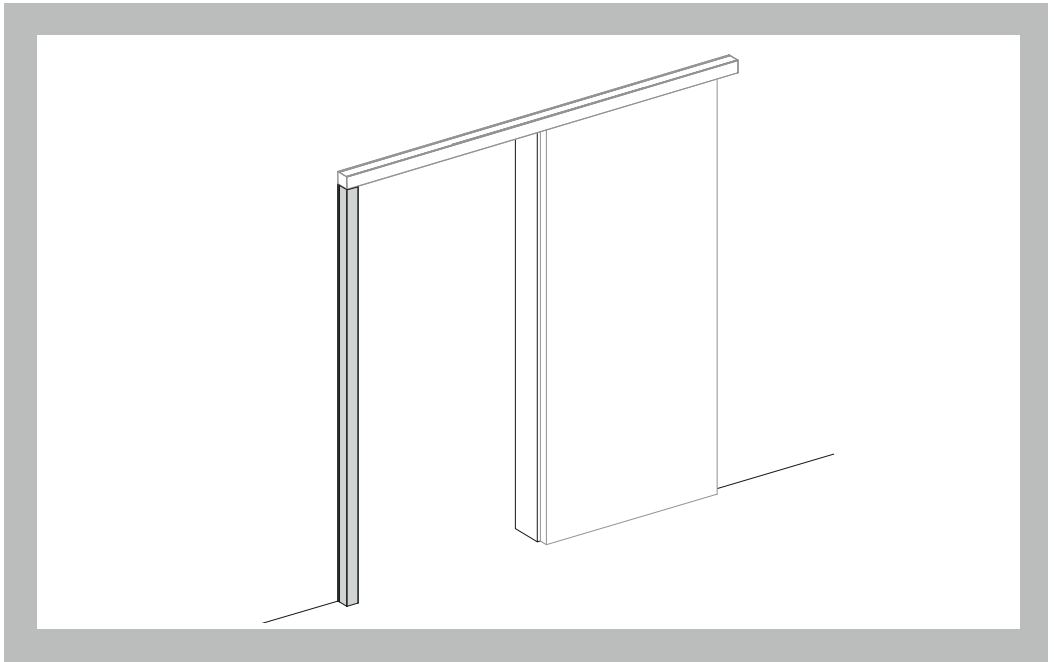


# MONTAGEANLEITUNG



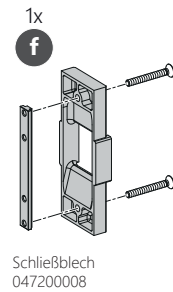
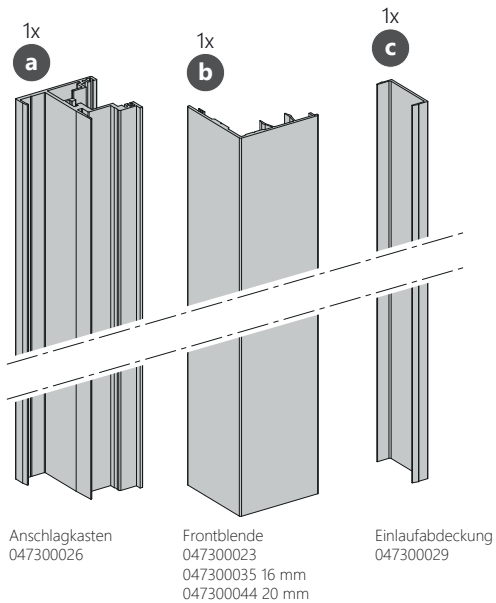
## Erweiterungsset

Anschlagkasten für Schiebetüren

- für Holztürlätter
- mit höhenverstellbarem Schließblech für Bogenriegelschlösser

# MONTAGEANLEITUNG

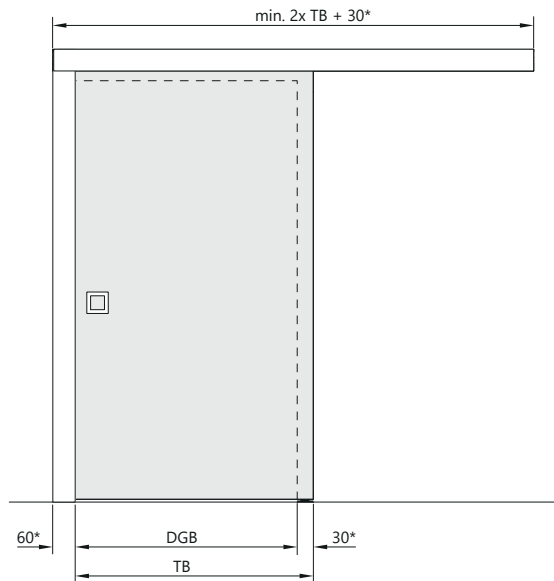
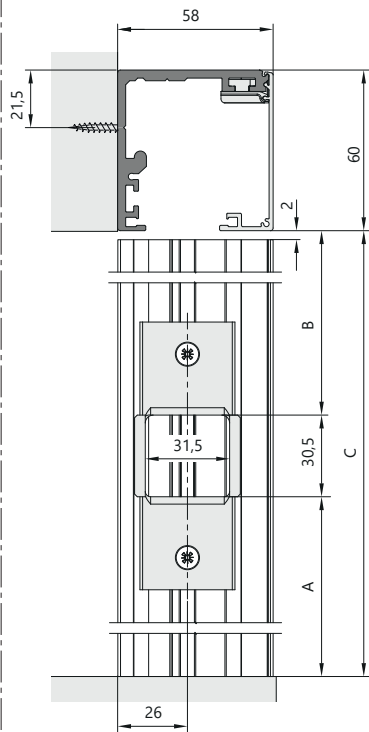
## Anschlagkasten



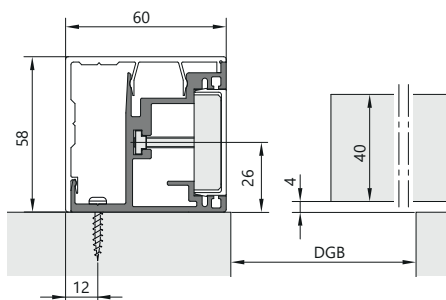
# MONTAGEANLEITUNG

## Anschlagkasten

### i Abstände und Maße



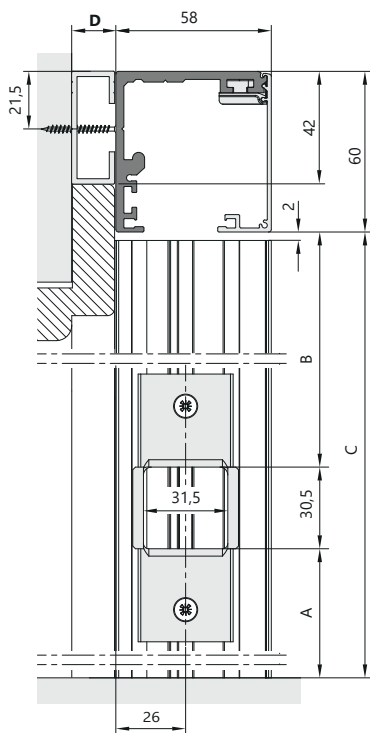
\*Abstand gilt nur bei Durchgängen ohne Zarge.



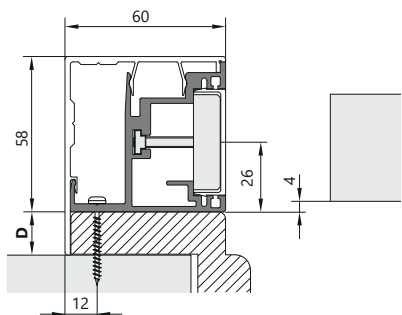
# MONTAGEANLEITUNG

## Anschlagkasten

**i** Abstände und Maße mit optionalen Zargenprofil



**D=16 mm**



**D=16 mm**

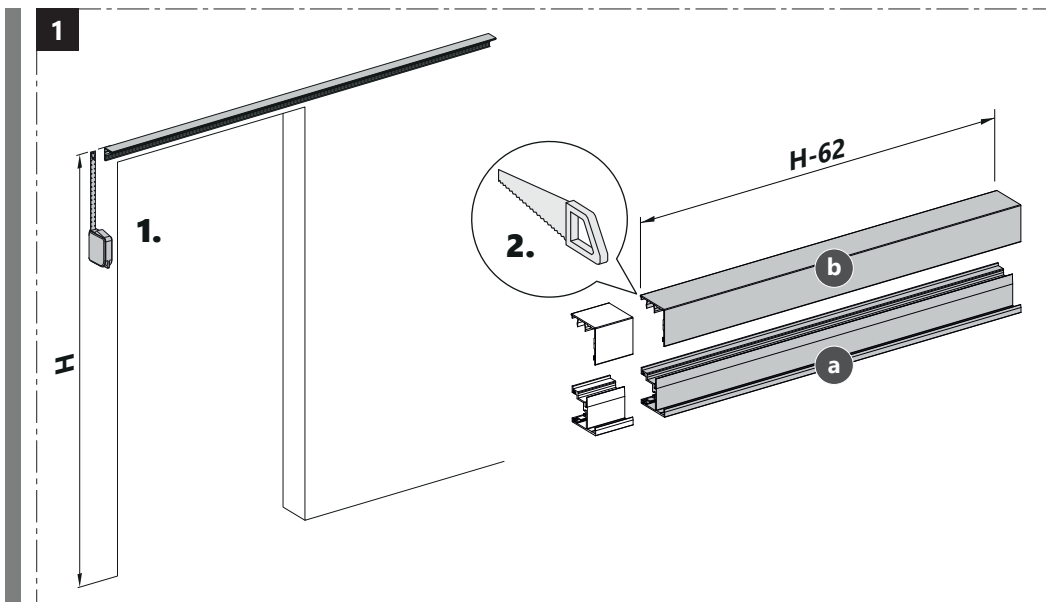
### Hinweis:

Die Montage darf nur auf der festen Falz-  
bekleidung und nicht auf der eingesteckten  
Zierbekleidung erfolgen.

Im Falle eines Durchgangsfutters die Zier-  
bekleidungsteile auf der Seite des Anschlag-  
kastens einkleben!

# MONTAGEANLEITUNG

## Anschlagkasten



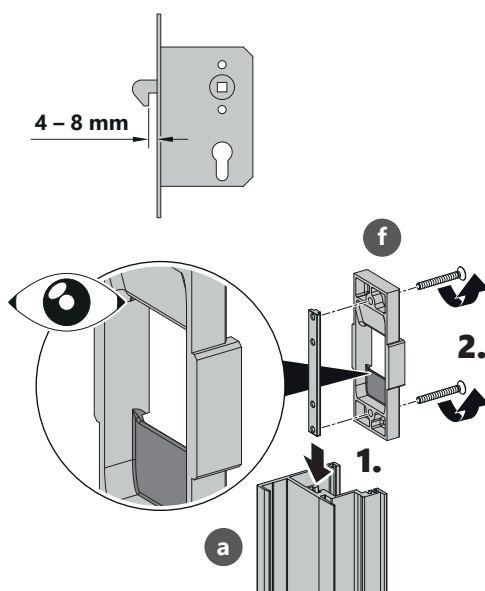
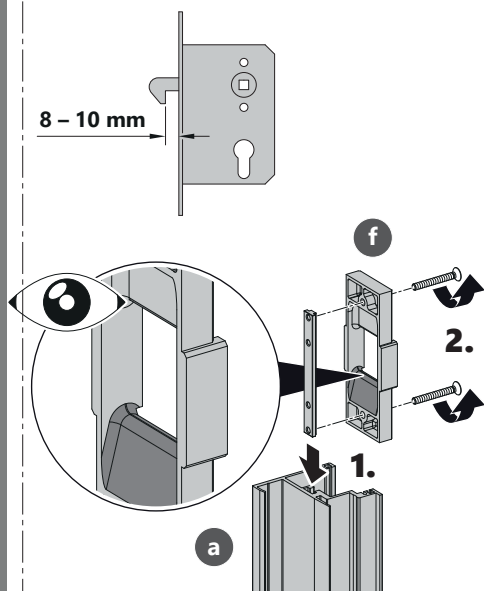
# MONTAGEANLEITUNG

## Anschlagkasten

2

### Hinweis:

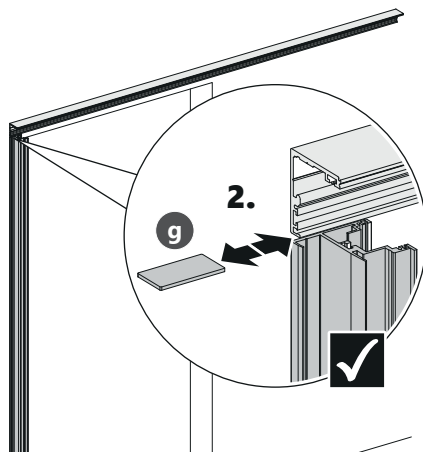
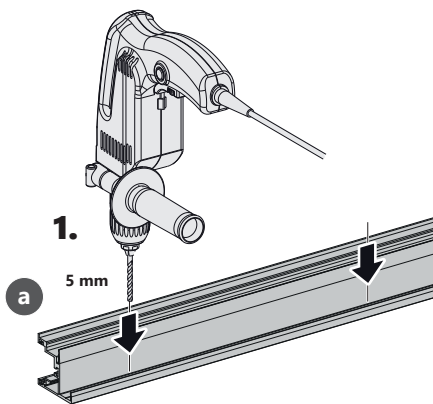
Das Schließblech muss vor dem Befestigen des Anschlagkastens erfolgen. Eine nachträgliche Montage ist nicht mehr möglich.



# MONTAGEANLEITUNG

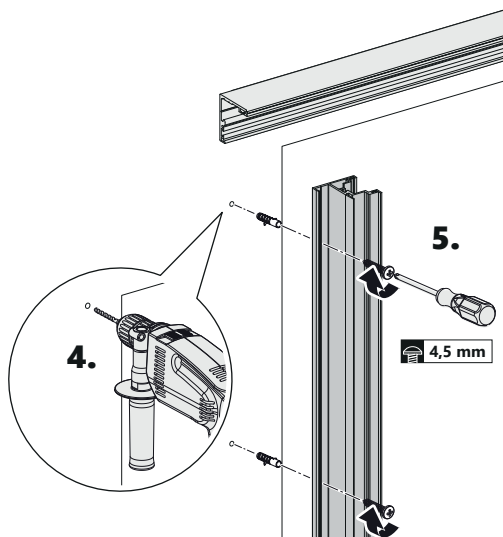
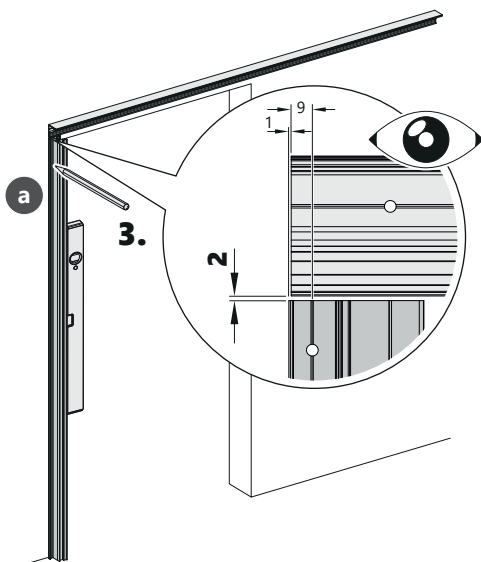
## Anschlagkasten

3



### Hinweis:

Anschlagkasten 2 mm unterhalb der Laufschiene montieren. Den Abstand mit dem Distanzplättchen „g“ prüfen!



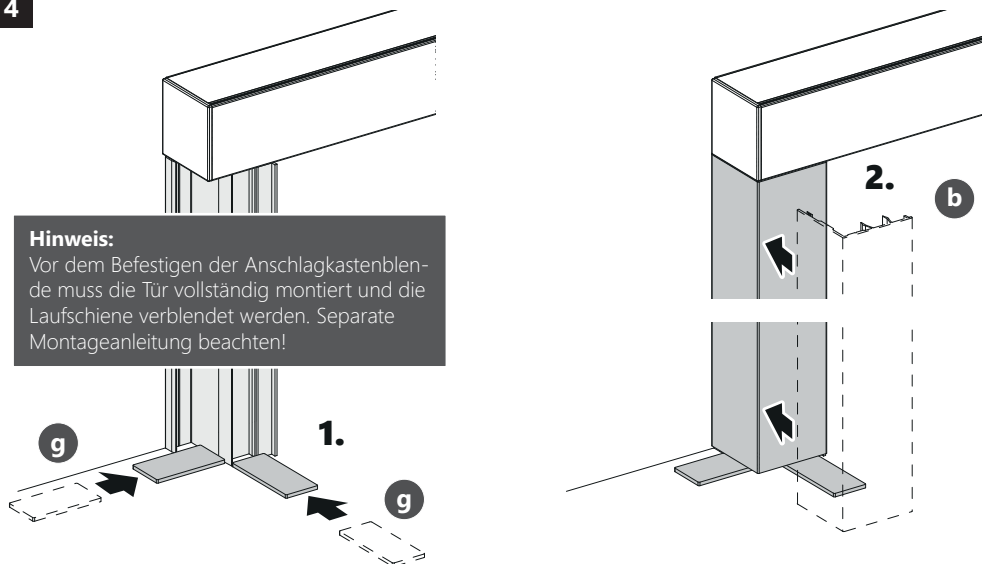
# MONTAGEANLEITUNG

## Anschlagkasten

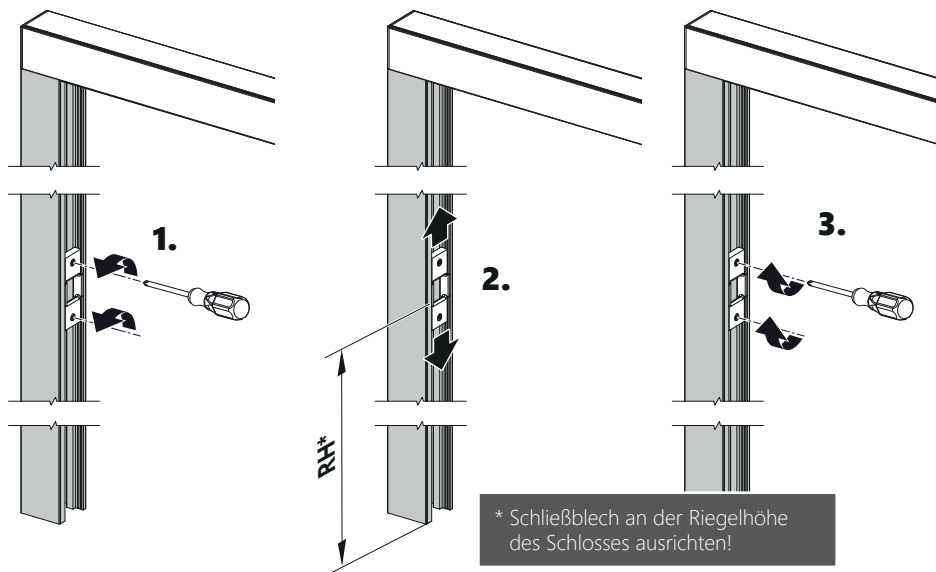
4

### Hinweis:

Vor dem Befestigen der Anschlagkastenblende muss die Tür vollständig montiert und die Laufschiene verblendet werden. Separate Montageanleitung beachten!



5

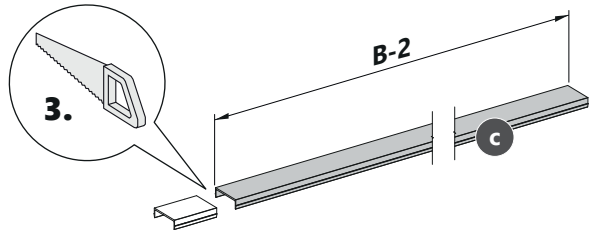
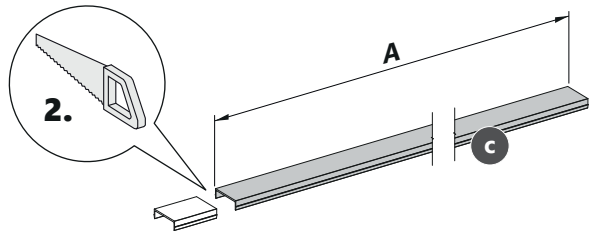
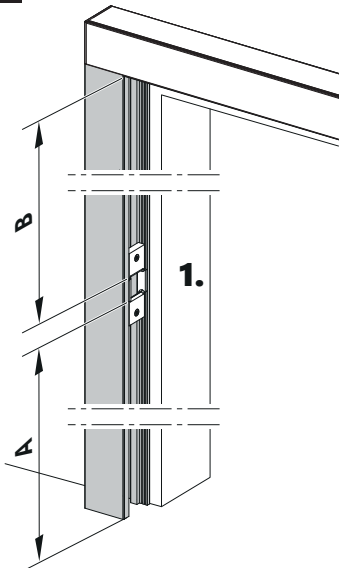




# MONTAGEANLEITUNG

## Anschlagkasten

### 6 Mit Schließblech



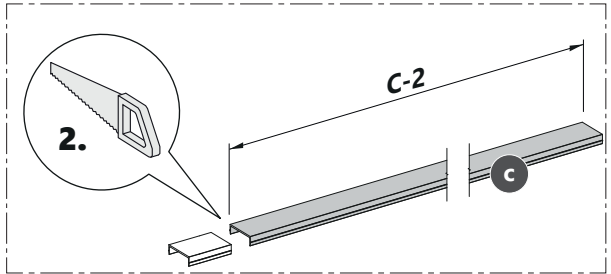
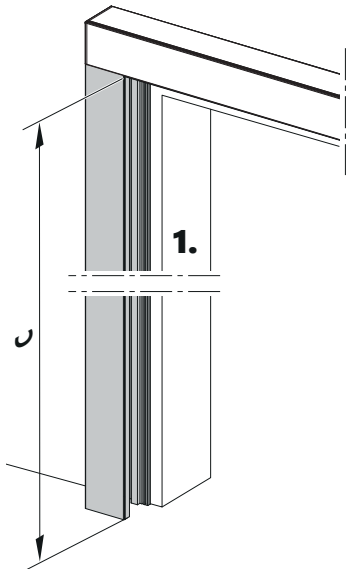
#### Hinweis:

Schnittkanten entgraten, da diese nicht durch das Schließblech abgedeckt werden!

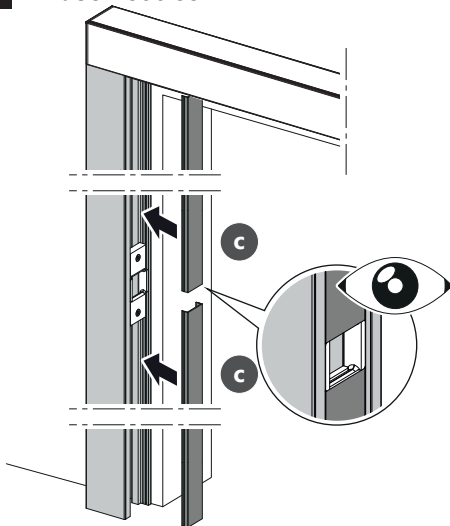
# MONTAGEANLEITUNG

## Anschlagkasten

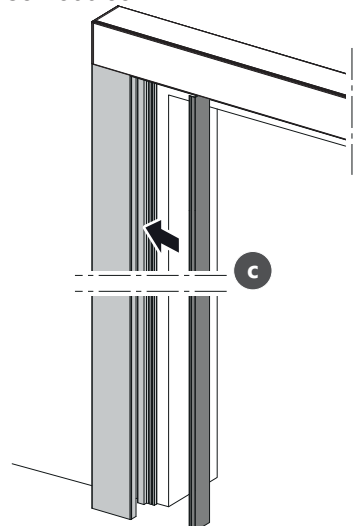
### 7 Ohne Schließblech



### 8 Mit Schließblech



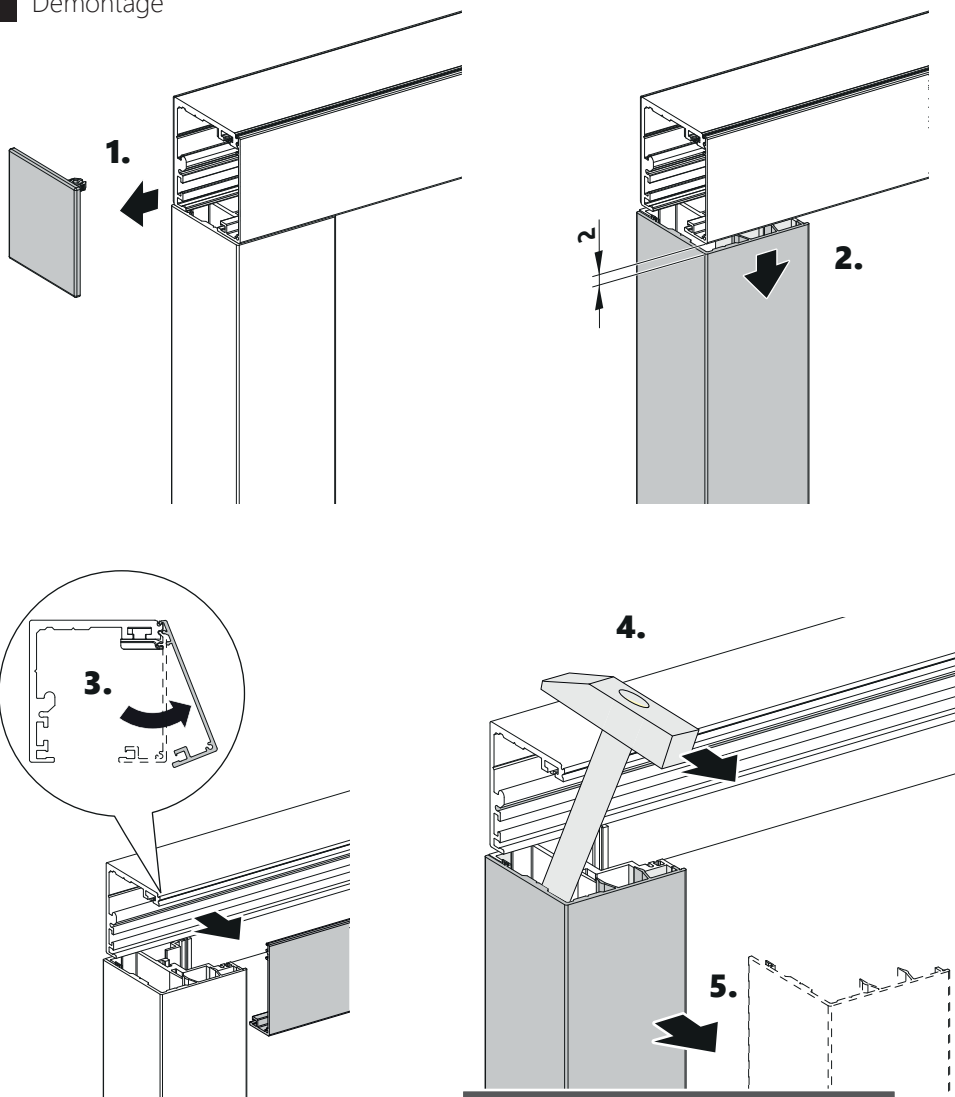
### Ohne Schließblech



# MONTAGEANLEITUNG

## Anschlagkasten

### i Demontage



#### Hinweis:

Für die Demontage der Blende einen Hebel aus Holz oder Kunststoff verwenden!

# MONTAGEANLEITUNG

Erweiterungsset Anschlagkasten