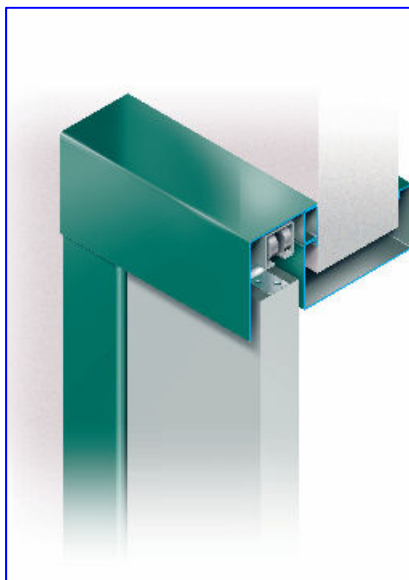
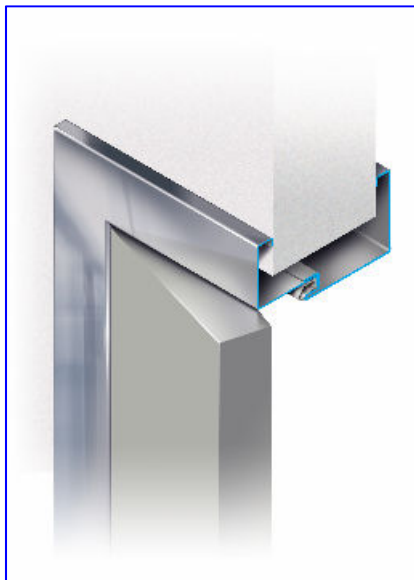


# Umweltproduktdeklaration (EPD)



Deklarationsnummer: EPD-RSZ-45.0



rema AG / spa

## Zargen Stahl- und Edelstahlzargen



### Grundlagen:

DIN EN ISO 14025  
EN15804

Firmen-EPD  
Environmental  
Product Declaration

Veröffentlichungsdatum:  
24.06.2021

Nächste Revision:  
24.06.2026



[www.ift-rosenheim.de/  
erstellte-epds](http://www.ift-rosenheim.de/erstellte-epds)

# Umweltproduktdeklaration (EPD)



Deklarationsnummer: EPD-RSZ-45.0

<b>Programmbetreiber</b>	ift Rosenheim GmbH Theodor-Gietl-Straße 7-9 DE-83026 Rosenheim		
<b>Ökobilanzierer</b>	ift Rosenheim GmbH Theodor-Gietl-Straße 7-9 DE-83026 Rosenheim		
<b>Deklarationsinhaber</b>	rema AG / spa Bahnhofstraße 22a IT-39035 Welsberg		
<b>Deklarationsnummer</b>	EPD-RSZ-45.0		
<b>Bezeichnung des deklarierten Produktes</b>	Stahl- und Edelstahlzargen		
<b>Anwendungsbereich</b>	Stahl- und Edelstahlzargen für die Innenanwendung, vorgerichtet für die Aufnahme von Türblättern aus Holz, Stahl oder Glas sowie Verglasungsrahmen zur bauseitigen Verglasung.		
<b>Grundlage</b>	Diese EPD wurde auf Basis der EN ISO 14025:2011 und der DIN EN 15804:2012+A1:2013 erstellt. Zusätzlich gilt der allgemeine Leitfaden zur Erstellung von Typ III Umweltproduktdeklarationen. Die Deklaration beruht auf den PCR Dokumenten EN 17213 „PCR für Fenster und Türen, "PCR Teil A" PCR-A-0.2:2018 und "Türen und Tore" PCR-TT-1.1:2018.		
<b>Gültigkeit</b>	Veröffentlichungsdatum:	Letzte Überarbeitung:	Nächste Revision:
	24.06.2021	24.06.2021	24.06.2026
	Diese verifizierte Firmen-Umweltproduktdeklaration gilt ausschließlich für die genannten Produkte und hat eine Gültigkeit von fünf Jahren ab dem Veröffentlichungsdatum gemäß DIN EN 15804.		
<b>Rahmen der Ökobilanz</b>	Die Ökobilanz wurde gemäß DIN EN ISO 14040 und DIN EN ISO 14044 erstellt. Als Datenbasis wurden die erhobenen Daten des Produktionswerks der Firma rema AG / spa herangezogen sowie generische Daten der Datenbank „GaBi 10“. Die Ökobilanz wurde über den betrachteten Lebenszyklus „von der Wiege bis zur Bahre“ (cradle to grave) unter zusätzlicher Berücksichtigung sämtlicher Vorketten wie bspw. Rohstoffgewinnung berechnet.		
<b>Hinweise</b>	Es gelten die „Bedingungen und Hinweise zur Verwendung von ift Prüfdokumentationen“. Der Deklarationsinhaber haftet vollumfänglich für die zugrundeliegenden Angaben und Nachweise.		

Christian Kehrer  
Leiter der ift-Zertifizierungs- und Überwachungsstelle

Dr. Torsten Mielecke  
Vorsitzender Sachverständigenausschuss ift-EPD und PCR

Patrick Wortner  
Externer Prüfer



## 1 Allgemeine Produktinformationen

### Produktdefinitor

Die EPD gehört zur Produktgruppe Zargen und ist gültig für:

### 1 m<sup>2</sup> Stahl- und Edelstahlzargen der Firma rema AG / spa

Die deklarierte Einheit bezieht sich auf 1 m<sup>2</sup> Türansichtsfläche.

Die funktionelle Einheit ergibt sich wie folgt:

Produktgruppen	Bilanzierteres Produkt	Deklarierte Einheit	Flächengewicht	Wandstärke
Z1	Zargen für Drehtüren	1 m <sup>2</sup>	10,11 kg/m <sup>2</sup>	150 mm
Z2	Zargen für Verglasungsrahmen	1 m <sup>2</sup>	10,27 kg/m <sup>2</sup>	150 mm
Z3	Zargen für Schiebetüren	1 m <sup>2</sup>	13,46 kg/m <sup>2</sup>	150 mm

Tabelle 1: Produktgruppen

Die durchschnittliche Einheit wird folgendermaßen deklariert:

Direkt genutzte Stoffströme werden mittels Standardgrößen (1,23 x 2,18 m) entsprechend EN 17213 ermittelt und auf die deklarierte Einheit zugeordnet. Alle weiteren In- und Outputs bei der Herstellung werden in ihrer Gesamtheit auf die deklarierte Einheit zugeordnet, da diese nicht direkt auf die durchschnittliche Größe bezogen werden können. Der Bezugszeitraum ist das Jahr 2020.

Die Gültigkeit der EPD beschränkt sich auf die folgenden Baureihen:

Z1 Zargen für Drehtüren	Z2 Zargen für Verglasungsrahmen	Z3 Zargen für Schiebetüren
<b>Typ 1A</b>	<b>Typ 5A</b>	<b>Typ 3A</b>
Typ 2A	Typ 8A	Typ 4A
Typ 1C/2C	Typ 9A	Typ 3B/4B
Typ 1F/2F	Typ 8C/9C	Typ 13A
Typ 1E/2E		
Typ 12A		
Typ 10A/11A		

Tabelle 2: Gültigkeitsbereich der EPD

Durch die Addition der Werte des Verglasungsrahmens Typ 5A, als Ober- bzw. Seitenlicht in entsprechender Größe und Anzahl, auf die Werte von Typ 1A oder Typ 5A, können auch folgende Zargentypen bzw. Verglasungsrahmen abgedeckt werden:

- Typ 1B / 2B
- Typ 1D / 2D

- Typ 6A / 7A
- Typ 6B / 7B
- Typ 6C / 7C
- Typ 6D / 7D
- Typ 6E / 7E
- Typ 6F / 7F
- Typ 6G / 7G
- Typ 6H / 7H
- Typ 5B
- Typ 5C
- Typ 5D
- Typ 5E

Durch die Addition der Werte für „Einachsige Bänder“ von ARGE (EPD-ARG-20160193-IBG2-EN), in entsprechender Größe und Anzahl, auf die Werte von Typ 5A, können auch folgende Verglasungsrahmen abgedeckt werden:

- Typ 8A / 9A
- Typ 8B / 9B
- Typ 8C / 9C

## Produktbeschreibung

Rema produziert Stahl- und Edelstahlzargen (Stahlzargen Corner / Solid / Speed / S2 / Teleskop / Slide / Window) zur wandbegleitenden bzw. nachträglichen Montage, wahlweise aus 1,5 mm oder 2,0 mm starkem verzinktem Blech oder 1,5 mm bzw. 2,0 mm starkem Edelstahl (V2A oder V4A).

Die Zargen sind für mindestens zwei Türbänder bzw. nach Wunsch für einen Schiebebeschlag vorgerichtet. Ebenso besteht die Möglichkeit der bauseitigen Verglasung im Seiten- und Oberlichtelement.

Die Oberfläche der Stahlzargen wird pulvergrundiert bzw. bereits fertig pulverbeschichtet. Die Oberfläche der Edelstahlzargen wird geschliffen oder pulverbeschichtet.

Grundsätzlich kann zwischen folgenden Ausführungsvarianten unterschieden werden:

- Einteilige Zargen zur wandbegleitenden Montage
- Zwei- oder mehrteilige Zargen zur nachträglichen Montage auf fertige Wände
- Zargen mit verschweißten bzw. mehrteilig verschraubten Ecken

Detaillierte Produktbeschreibungen sind im Downloadbereich der Website [www.rema-online.it](http://www.rema-online.it) erhältlich.

Für eine detaillierte Produktbeschreibung sind die Herstellerangaben oder die Produktbeschreibungen des jeweiligen Angebotes zu beachten.

## Produktherstellung

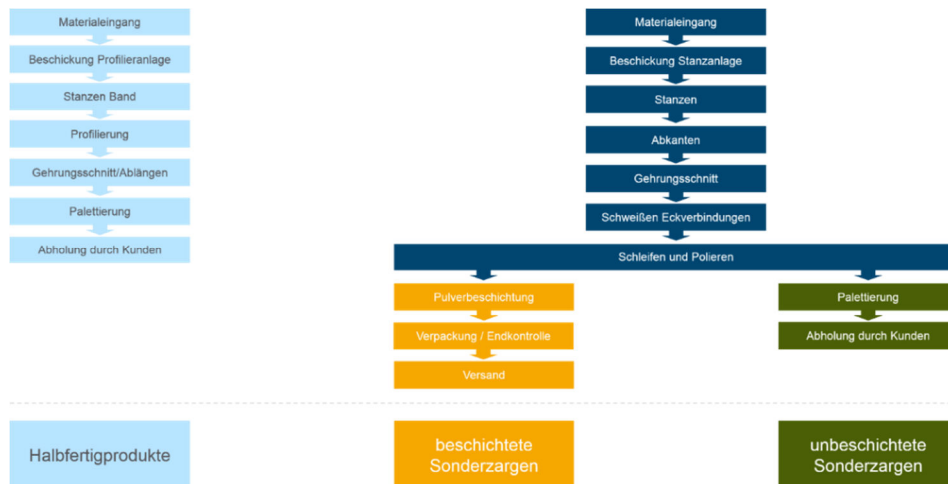


Abbildung 1: Produktherstellung

## Anwendung

Stahl- und Edelstahlzargen kommen vor allem im Objektbereich zum Einsatz, vermehrt aber auch im modernen Ausbau von privaten Bereichen:

- Krankenhäuser und Pflegeheime
- Hotels und Gastronomie
- Verwaltungs- bzw. Industriegebäude
- Büro- und Geschäftsgebäude
- öffentliche Gebäude
- privater Bereich, Wohnbau, usw.

## Nachweise

Über weitere und jeweils aktuelle Nachweise (inkl. sonstiger nationaler Zulassungen) wird auf [www.rema-online.it](http://www.rema-online.it) informiert.

## zusätzliche Informationen

Die zusätzlichen Verwendbarkeits- oder Übereinstimmungsnachweise sind, falls zutreffend, der CE-Kennzeichnung und den Begleitdokumenten zu entnehmen.

Stahl- und Edelstahlzargen können im Zusammenhang mit den gemeinsamen Gutachten der Türhersteller / Zulassungsinhabers folgende bauphysikalische Leistungseigenschaften erfüllen:

- Schallschutz
- Brandschutz
- Rauchschutz
- Einbruchshemmung
- Flucht und Panik
- Beschusshemmung
- Strahlenschutz

## 2 Verwendete Materialien

### Grundstoffe

Verwendete Grundstoffe sind der Ökobilanz (siehe Kapitel 7) zu entnehmen.

**Deklarationspflichtige Stoffe** Es sind keine Stoffe gemäß REACH Kandidatenliste enthalten (Deklaration vom 28. Mai 2019).

Alle relevanten Sicherheitsdatenblätter können bei der Firma rema AG / spa bezogen werden.

### 3 Baustadium

**Verarbeitungsempfehlungen  
Einbau** Die Montage wird vom Kunden organisiert. Anleitungen zur Montage können im Downloadbereich der Homepage [www.rema-online.it](http://www.rema-online.it) heruntergeladen werden.  
Funktionstüren müssen nach den Montageanleitungen des Zulassungsinhabers bzw. des Türherstellers montiert werden.  
Es ist die Anleitung für Montage, Betrieb, Wartung und Demontage des jeweiligen Herstellers zu beachten.

### 4 Nutzungsstadium

**Emissionen an die Umwelt** Es sind keine Emissionen in die Innenraumluft, Wasser und Boden bekannt.  
Bei relevanten Komponenten treten keine VOC-Emissionen auf oder liegen unter dem Leitwert von 1 mg/m<sup>3</sup> (Nachweise von März 2019 und Mai 2021).

**Referenz-Nutzungsdauer (RSL)** Die RSL-Informationen stammen vom Hersteller. Die RSL muss sich auf die deklarierte technische und funktionale Qualität des Produkts im Gebäude beziehen. Sie muss in Übereinstimmung mit jeglichen spezifischen Regeln, die in den Europäischen Produktnormen bestehen, etabliert werden und muss die ISO 15686-1, -2, -7 und -8 berücksichtigen. Wenn Angaben zur Ableitung von RSL aus Europäischen Produktnormen vorliegen, dann haben solche Angaben Priorität. Kann die Nutzungsdauer nicht als RSL nach ISO 15686 ermittelt werden, kann auf die BBSR-Tabelle „Nutzungsdauern von Bauteilen zur Lebenszyklusanalyse nach BNB“ zurückgegriffen werden. Weitere Informationen und Erläuterungen sind unter [www.nachhaltigesbauen.de](http://www.nachhaltigesbauen.de) zu beziehen.

Für diese EPD gilt:  
Für eine „von der Wiege bis zu Bahre“-EPD (Darstellung der Ökobilanz für alle Module A-C muss eine Referenz-Nutzungsdauer (RSL) angegeben werden. Siehe EN 15804 Kapitel 6.3.3.  
Die Nutzungsdauer der Stahl- und Edelstahlzargen der Fa. rema AG / spa wird mit 50 Jahren laut BBSR-Tabelle spezifiziert.

Die Referenz-Nutzungsdauer hängt von den Eigenschaften des Produkts und den Referenz-Nutzungsbedingungen ab. Es gelten die in der EPD beschriebenen Eigenschaften, im Speziellen folgende:

- Außenbedingungen: Da die Stahl- und Edelstahlzargen ausschließlich für die Innenanwendung vorgesehen, sind keine Wettereinflüsse bekannt, die sich negativ auf die Referenz-Nutzungsdauer auswirken.

- Innenbedingungen: Bestimmte Einflüsse (z.B. Feuchtigkeit, Chemikalien) können sich negativ auf die Referenz-Nutzungsdauer auswirken.

Die Nutzungsdauer gilt ausschließlich für die Eigenschaften, die in dieser EPD ausgewiesen sind bzw. die entsprechenden Verweise hierzu. Die RSL spiegelt nicht die tatsächliche Lebenszeit wieder die in der Regel durch die Nutzungsdauer und die Sanierung eines Gebäudes bestimmt wird. Sie stellt keine Aussage zu Gebrauchsdauer, Gewährleistung zu Leistungseigenschaften oder Garantiezusage dar.

## 5 Nachnutzungsstadium

**Nachnutzungsmöglichkeiten** Die Stahl- und Edelstahlzargen werden zentralen Sammelstellen zugeführt. Dort werden die Produkte in der Regel geschreddert und sortenrein getrennt. Die Nachnutzung ist abhängig vom Standort, an dem die Produkte verwendet werden und somit abhängig von lokalen Bestimmungen. Die vor Ort geltenden Vorschriften sind zu berücksichtigen.

In dieser EPD sind die Module der Nachnutzung entsprechend EN 17213 dargestellt.

Metalle werden zu bestimmten Teilen recycelt. Restfraktionen werden deponiert oder z. T. thermisch verwertet.

**Entsorgungswege** Die durchschnittlichen Entsorgungswege wurden in der Bilanz berücksichtigt.

**Alle Lebenszyklusszenarien sind im Anhang detailliert beschrieben.**

## 6 Ökobilanz

Basis von Umweltproduktdeklarationen sind Ökobilanzen, in denen über Stoff- und Energieflüsse die Umweltwirkungen berechnet und anschließend dargestellt werden.

Als Basis dafür wurden für Stahl- und Edelstahlzargen Ökobilanzen erstellt. Diese entsprechen den Anforderungen gemäß der DIN EN 15804 und den internationalen Normen DIN EN ISO 14040, DIN EN ISO 14044, ISO 21930 und EN ISO 14025.

Die Ökobilanz ist repräsentativ für die in der Deklaration dargestellten Produkte und den angegebenen Bezugsraum.

### 6.1 Festlegung des Ziels und Untersuchungsrahmens

**Ziel** Die Ökobilanz dient zur Darstellung der Umweltwirkungen der Produkte. Die Umweltwirkungen werden gemäß DIN EN 15804 als Basisinformation für diese Umweltproduktdeklaration über den betrachteten Lebenszyklus dargestellt. Darüber hinaus werden keine weiteren Umweltwirkungen angegeben.

**Datenqualität und Verfügbarkeit sowie geographische und zeitliche Systemgrenzen**

Die spezifischen Daten stammen ausschließlich aus dem Geschäftsjahr 2020. Diese wurden im Werk in Welsberg durch eine Vor-Ort-Aufnahme durch den Hersteller erfasst und stammen teilweise aus Geschäftsbüchern und teilweise aus direkt abgelesenen Messwerten. Die Daten wurden durch das ift Rosenheim auf Validität geprüft.

Generische Daten stammen aus der Professional Datenbank und Baustoff Datenbank der Software "GaBi 10". Beide Datenbanken wurden zuletzt 2021 aktualisiert. Ältere Daten stammen ebenfalls aus dieser Datenbank und sind nicht älter als zehn Jahre. Es wurden keine weiteren generischen Daten für die Berechnung verwendet.

Datenlücken wurden entweder durch vergleichbare Daten oder konservative Annahmen ersetzt oder unter Beachtung der 1 %-Regel abgeschnitten.

Zur Modellierung des Lebenszyklus wurde das Software-System zur ganzheitlichen Bilanzierung "GaBi ts" eingesetzt.

**Untersuchungsrahmen/ Systemgrenzen**

Die Systemgrenzen beziehen sich auf die Beschaffung von Rohstoffen und Zukaufteilen, die Herstellung, die Nutzung und die Nachnutzung der Stahl- und Edelstahlzargen.

Es wurden zusätzliche spezifische Daten für die Herstellung der Produkte vom Verband der deutschen Lack- und Druckfarbenindustrie e.V. und der Arbeitsgemeinschaft der Verbände der Europäischen Schloss- und Beschlagindustrie (AGRE) aufgenommen. Ansonsten wurden keine zusätzlichen Daten von Vorlieferanten bzw. anderer Standorte gesammelt und berücksichtigt.

**Abschneidekriterien**

Es wurden alle Daten aus der Betriebsdatenerhebung, d.h. alle verwendeten Eingangs- und Ausgangsstoffe, die eingesetzte thermische Energie sowie der Stromverbrauch berücksichtigt.

Die Grenzen beschränken sich jedoch auf die produktionsrelevanten Daten. Gebäude- bzw. Anlagenteile, die nicht für die Produktherstellung relevant sind, wurden ausgeschlossen.

Die Transportwege der Vorprodukte wurden zu 100 % bezogen auf die Masse der Produkte berücksichtigt.

Der Transport-Mix setzt sich wie folgt zusammen und stammt aus dem Forschungsvorhaben „EPDs für transparente Bauelemente“:

- LKW, 26 – 28 t Gesamtgewicht / 18,4 t Nutzlast, Euro 6, Fracht, 85 % Auslastung, 100 km;
- LKW-Zug, 28 – 34 t Gesamtgewicht / 22 t Nutzlast, Euro 6, 50 % Auslastung, 50 km;
- Fracht Zug, elektrisch und dieselbetrieben, D 60 %, E 51 % Auslastung, 50 km;
- Seeschiff Verbrauchsmix, 50 km.

Die Kriterien für eine Nichtbetrachtung von Inputs und Outputs nach DIN EN 15804 werden eingehalten. Aufgrund der Datenanalyse kann



davon ausgegangen werden, dass die vernachlässigten Prozesse pro Lebenszyklusstadium 1 % der Masse bzw. der Primärenergie nicht übersteigt. In der Summe werden für die vernachlässigten Prozesse 5 % des Energie- und Masseinsatzes eingehalten. Für die Berechnung der Ökobilanz wurden auch Stoff- und Energieströme kleiner 1 % berücksichtigt.

## 6.2 Sachbilanz

<b>Ziel</b>	In der Folge werden sämtliche Stoff- und Energieströme beschrieben. Die erfassten Prozesse werden als Input- und Outputgrößen dargestellt und beziehen sich auf die deklarierte bzw. funktionelle Einheit.
<b>Lebenszyklusphasen</b>	Der gesamte Lebenszyklus der Stahl- und Edelstahlzargen ist im Anhang dargestellt. Es werden die Herstellung "A1 – A3", die Errichtung "A4 – A5", die Nutzung "B1 – B7", die Entsorgung "C1 – C4" und die Vorteile und Belastungen außerhalb der Systemgrenzen "D" berücksichtigt.
<b>Gutschriften</b>	Folgende Gutschriften werden gemäß DIN EN 15804 angegeben: <ul style="list-style-type: none"><li>• Gutschriften aus Recycling</li><li>• Gutschriften (thermisch und elektrisch) aus Verbrennung</li></ul>
<b>Allokationen von Co-Produkten</b>	Bei der Herstellung treten keine Allokationen auf.
<b>Allokationen für Wiederverwertung, Recycling und Rückgewinnung</b>	Sollten die Produkte bei der Herstellung (Ausschussteile) wiederverwertet bzw. recycelt und rückgewonnen werden, so werden die Elemente, sofern erforderlich, geschreddert und anschließend nach Einzelmaterialien getrennt. Dies geschieht durch verschiedene verfahrenstechnische Anlagen wie beispielsweise Magnetabscheider. Die Systemgrenzen wurden nach der Entsorgung gezogen, wo das Ende ihrer Abfalleigenschaften erreicht wurde.
<b>Allokationen über Lebenszyklusgrenzen</b>	Bei der Verwendung der Recyclingmaterialien in der Herstellung wurde die heutige marktspezifische Situation angesetzt. Parallel dazu wurde ein Recyclingpotenzial berücksichtigt, das den ökonomischen Wert des Produktes nach einer Aufbereitung (Rezyklat) widerspiegelt. Die Systemgrenze vom Recyclingmaterial wurde beim Einsammeln gezogen.
<b>Sekundärstoffe</b>	Der Einsatz von Sekundärstoffen im Modul A3 wurde bei der Firma rema AG / spa betrachtet. Sekundärmaterial wird nicht eingesetzt.
<b>Inputs</b>	Folgende fertigungsrelevanten Inputs wurden pro 1 m <sup>2</sup> Stahlzargen/Edelstahlzargen in der Ökobilanz erfasst:

### Energie

Für den Inputstoff Erdgas wurde „Thermische Energie aus Erdgas Italien“ angenommen. Für den Inputstoff Biomasse / Fernwärme wurde „Fernwärme aus Biomasse (fest) Deutschland“ angenommen. Für den Strommix wurde „Strommix rema“ (siehe Tabelle 3) angesetzt.

Stromkennzeichnung des Stromanbieters	Anteile in %
Erneuerbare Energien*	100
Kohle-/ Erdgas	0
Stein- / Braunkohle	0
Schweröl	0
Kernenergie	0

\* Biogas/ -masse, Abfall, Windkraft, Photovoltaik, Wasserkraft, Geothermie  
 Tabelle 3: Strommix "rema"

Prozesswärme wird zum Teil für die Hallenbeheizung genutzt. Diese lässt sich jedoch nicht quantifizieren und wurde dem Produkt als „worst case“ angerechnet.

### Wasser

In den einzelnen Prozessschritten zur Herstellung ergibt sich ein Wasserverbrauch von 3,4 l pro m<sup>2</sup> Element. Der in Kapitel 6.3 ausgewiesene Süßwasserverbrauch entsteht (unter anderem) durch die Prozesskette der Vorprodukte sowie durch Prozesswasser zur Kühlung.

### Rohmaterial / Vorprodukte

In der nachfolgenden Grafik wird der Einsatz der Rohmaterialien / Vorprodukte prozentual dargestellt:

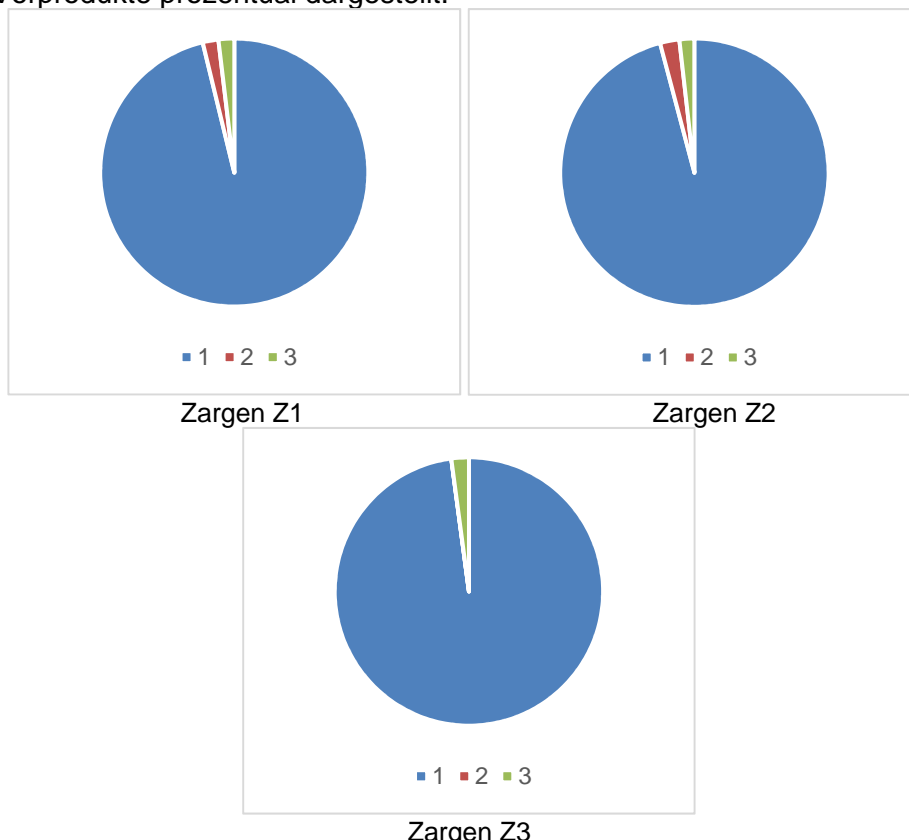


Abbildung 2: Prozentuale Darstellung der Einzelmaterialien je deklarierte Einheit

Nr.	Material	Masse in % je m <sup>2</sup> Zarge		
		Z1	Z2	Z3
1	Metalle	96,41	95,88	97,94
2	Kunststoffe	1,90	2,32	0,01
3	Sonstiges	1,69	1,81	2,05

Tabelle 4: Darstellung der Einzelmaterialien in % je deklarierte Einheit

### Hilfs- und Betriebsstoffe

Pro m<sup>2</sup> Stahl – und Edelstahlzargen fallen 42 g Hilfs- und Betriebsstoffe an.

### Produktverpackung

Es fallen folgende Mengen an Produktverpackung an:

Nr.	Material	Masse in kg je m <sup>2</sup> Zarge		
		Z1	Z2	Z3
1	Holz	0,99	0,45	1,33
2	Karton	0,10	0,06	0,13
3	PE-Folie	0,05	0,05	0,05

Tabelle 5: Darstellung der Verpackung in kg je deklarierte Einheit

### Outputs

Folgende fertigungsrelevante Outputs wurden pro 1 m<sup>2</sup> Stahl- und Edelstahlzargen in der Ökobilanz erfasst:

#### Abfall

Sekundärrohstoffe wurden bei den Gutschriften berücksichtigt. Siehe Kapitel 6.3 Wirkungsabschätzung.

#### Abwasser

Bei der Herstellung fallen pro m<sup>2</sup> Stahl- und Edelstahlzargen 0,12 l Abwasser an.

## 6.3 Wirkungsabschätzung

### Ziel

Die Wirkungsabschätzung wurde in Bezug auf die Inputs und Outputs durchgeführt. Dabei werden folgende Wirkungskategorien betrachtet:

### Wirkungskategorien

Die Modelle für die Wirkungsabschätzung wurden angewendet, wie in DIN EN 15804-A1 beschrieben.


Folgende Wirkungskategorien werden in der EPD dargestellt:

- Verknappung von abiotischen Ressourcen (fossile Energieträger);
- Verknappung von abiotischen Ressourcen (mineralische Stoffe);
- Versauerung von Boden und Wasser;
- Ozonabbau;
- Globale Erwärmung;
- Eutrophierung
- photochemische Ozonbildung;



### **Abfälle**

Die Auswertung des Abfallaufkommens zur Herstellung von 1 m<sup>2</sup> Stahl- und Edelstahlzargen wird getrennt für die Fraktionen hausmüllähnliche Gewerbeabfälle, Sonderabfälle und radioaktive Abfälle dargestellt. Da die Abfallbehandlung innerhalb der Systemgrenzen modelliert ist, sind die dargestellten Mengen die abgelagerten Abfälle. Abfälle entstehen zum Teil durch die Herstellung der Vorprodukte.

 <b>Ergebnisse pro 1 m² Stahl- und Edelstahlzargen 1A (Z1)</b>																
	Einheit	A1-A3	A4	A5	B1	B2	B3	B4	B5	B6	B7	C1	C2	C3	C4	D
<b>Zentrale Umweltwirkungen</b>																
GWP	kg CO <sub>2</sub> -Äqv.	31,30	1,88	2,07	0	17,10	2,98	0	0	0	0	0	2,34E-02	0,51	7,25E-03	-22,00
ODP	kg CFC-11-Äqv.	1,31E-07	3,29E-16	4,01E-16	0	3,79E-14	1,31E-07	0	0	0	0	0	4,08E-18	1,95E-15	3,96E-17	-1,53E-07
AP	kg SO <sub>2</sub> -Äqv.	0,22	4,37E-03	2,28E-04	0	1,72E-02	2,24E-02	0	0	0	0	0	2,96E-05	2,11E-04	4,37E-05	-0,13
EP	kg PO <sub>4</sub> <sup>3-</sup> -Äqv.	1,21E-02	1,09E-03	4,49E-05	0	2,84E-03	3,04E-03	0	0	0	0	0	7,14E-06	2,08E-05	4,96E-06	-8,61E-03
POCP	kg Ethen-Äqv.	1,09E-02	-1,55E-03	1,73E-05	0	4,62E-03	1,46E-03	0	0	0	0	0	-6,87E-06	1,19E-05	3,33E-06	-7,08E-03
ADPE	kg Sb-Äqv.	2,95E-03	1,65E-07	2,84E-08	0	4,14E-06	1,98E-03	0	0	0	0	0	2,04E-09	4,96E-08	2,67E-09	-2,92E-03
ADPF	MJ	415,00	25,70	0,42	0	526,00	40,50	0	0	0	0	0	0,32	0,78	9,88E-02	-268,00
<b>Ressourceneinsatz</b>																
PERE	MJ	176,00	1,43	17,60	0	7,80	8,89	0	0	0	0	0	1,78E-02	0,49	1,37E-02	-63,00
PERM	MJ	17,51	0,00	-17,51	0	0,00	0,00	0	0	0	0	0	0,00	0,00	0,00	0,00
PERT	MJ	194,00	1,43	9,49E-02	0	7,80	8,89	0	0	0	0	0	1,78E-02	0,49	1,37E-02	-63,00
PENRE	MJ	498,00	25,70	2,50	0	529,00	70,50	0	0	0	0	0	0,32	4,91	0,30	-329,00
PENRM	MJ	4,96	0,00	-1,01	0	0,00	0,00	0	0	0	0	0	0,00	-3,75	-0,20	00,00
PENRT	MJ	503,00	25,70	0,49	0	529,00	70,50	0	0	0	0	0	0,32	1,16	0,10	-329,00
SM	kg	5,66E-02	0,00	0,00	0	0,00	5,66E-02	0	0	0	0	0	0,00	0,00	0,00	-6,63E-02
RSF	MJ	0,00	0,00	0,00	0	0,00	0,00	0	0	0	0	0	0,00	0,00	0,00	0,00
NRSF	MJ	0,00	0,00	0,00	0	0,00	0,00	0	0	0	0	0	0,00	0,00	0,00	0,00
FW	m³	0,26	1,64E-03	5,09E-03	0	9,79E-02	2,83E-03	0	0	0	0	0	2,03E-05	1,56E-03	2,50E-05	-0,16
<b>Abfallkategorien</b>																
HWD	kg	2,26E-06	1,30E-09	8,76E-11	0	7,11E-08	1,52E-09	0	0	0	0	0	1,61E-11	2,92E-10	1,08E-11	-3,45E-08
NHWD	kg	3,42	3,82E-03	2,93E-02	0	1,50E-01	5,83E-03	0	0	0	0	0	4,74E-05	4,47E-02	0,51	-2,00
RWD	kg	1,74E-02	3,11E-05	2,59E-05	0	1,28E-03	1,08E-04	0	0	0	0	0	3,86E-07	1,53E-04	1,07E-06	-1,05E-02
<b>Output-Stoffflüsse</b>																
CRU	kg	0,00	0,00	0,00	0	0,00	0,00	0	0	0	0	0	0,00	0,00	0,00	0,00
MFR	kg	1,29	0,00	0,00	0	0,00	0,37	0	0	0	0	0	0,00	9,43	0,00	0,00
MER	kg	0,00	0,00	0,00	0	0,00	0,00	0	0	0	0	0	0,00	0,00	0,00	0,00
EEE	MJ	6,91E-02	0,00	3,09	0	0,00	1,29	0	0	0	0	0	0,00	1,01	0,00	0,00
EET	MJ	9,76E-02	0,00	5,55	0	0,00	2,29	0	0	0	0	0	0,00	1,82	0,00	0,00

**Legende:**  
**GWP** – global warming potential    **ODP** – ozone depletion potential    **AP** - acidification potential    **EP** - eutrophication potential    **POCP** - photochemical ozone formation potential    **ADPE** - abiotic depletion potential – non fossil resources    **ADPF** - abiotic depletion potential – fossil resources    **PERE** - Use of renewable primary energy    **PERM** - use of renewable primary energy resources    **PERT** - total use of renewable primary energy resources    **PENRE** - use of non-renewable primary energy    **PENRM** - use of non-renewable primary energy resources    **PENRT** - total use of non-renewable primary energy resources    **SM** - use of secondary material    **RSF** - use of renewable secondary fuels    **NRSF** - use of non-renewable secondary fuels    **FW** - net use of fresh water    **HWD** - hazardous waste disposed    **NHWD** - non-hazardous waste disposed    **RWD** - radioactive waste disposed    **CRU** - components for re-use    **MFR** - materials for recycling    **MER** - materials for energy recovery    **EEE** - exported electrical energy    **EET** - exported thermal energy



Ergebnisse pro 1 m<sup>2</sup> Stahl- und Edelstahlzargen 5A (Z2)

Einheit	A1-A3	A4	A5	B1	B2	B3	B4	B5	B6	B7	C1	C2	C3	C4	D	
<b>Zentrale Umweltwirkungen</b>																
GWP	kg CO <sub>2</sub> -Äqv.	33,60	1,82	1,07	0	17,10	1,35	0	0	0	0	2,38E-02	1,10	7,36E-03	-21,20	
ODP	kg CFC-11-Äqv.	3,75E-11	3,18E-16	2,09E-16	0	3,79E-14	3,43E-15	0	0	0	0	4,14E-18	2,19E-15	4,02E-17	-1,82E-13	
AP	kg SO <sub>2</sub> -Äqv.	0,21	4,21E-03	1,20E-04	0	1,72E-02	7,54E-04	0	0	0	0	3,01E-05	3,47E-04	4,44E-05	-0,11	
EP	kg PO <sub>4</sub> <sup>3-</sup> -Äqv.	9,93E-03	1,05E-03	2,35E-05	0	2,84E-03	1,11E-04	0	0	0	0	7,25E-06	3,15E-05	5,04E-06	-5,53E-03	
POCP	kg Ethen-Äqv.	1,03E-02	-1,50E-03	9,03E-06	0	4,62E-03	1,26E-04	0	0	0	0	-6,98E-06	1,74E-05	3,38E-06	-5,83E-03	
ADPE	kg Sb-Äqv.	9,73E-04	1,59E-07	1,49E-08	0	4,14E-06	1,20E-07	0	0	0	0	2,07E-09	9,05E-08	2,71E-09	-5,90E-04	
ADPF	MJ	430,00	24,80	0,22	0	526,00	19,20	0	0	0	0	0,32	0,98	0,10	-254,00	
<b>Ressourceneinsatz</b>																
PERE	MJ	186,00	1,38	9,03	0	7,80	0,69	0	0	0	0	1,80E-02	0,54	1,39E-02	-63,30	
PERM	MJ	8,98	0,00	-8,98	0	0,00	0,00	0	0	0	0	0,00	0,00	0,00	0,00	
PERT	MJ	195,00	1,38	4,94E-02	0	7,80	0,69	0	0	0	0	1,80E-02	0,54	1,39E-02	-63,30	
PENRE	MJ	488,00	24,80	2,26	0	529,00	19,60	0	0	0	0	0,32	6,59	0,37	-284,00	
PENRM	MJ	6,48	0,00	-1,01	0	0,00	0,00	0	0	0	0	0,00	-5,20	-0,27	0,00	
PENRT	MJ	494,00	24,80	0,25	0	529,00	19,60	0	0	0	0	0,32	1,39	0,10	-284,00	
SM	kg	0,00	0,00	0,00	0	0,00	0,00	0	0	0	0	0,00	0,00	0,00	0,00	
RSF	MJ	0,00	0,00	0,00	0	0,00	0,00	0	0	0	0	0,00	0,00	0,00	0,00	
NRSF	MJ	0,00	0,00	0,00	0	0,00	0,00	0	0	0	0	0,00	0,00	0,00	0,00	
FW	m <sup>3</sup>	0,30	1,58E-03	2,65E-03	0	9,79E-02	3,92E-03	0	0	0	0	2,07E-05	3,03E-03	2,54E-05	-0,19	
<b>Abfallkategorien</b>																
HWD	kg	6,14E-06	1,25E-09	4,57E-11	0	7,11E-08	2,11E-09	0	0	0	0	1,63E-11	3,33E-10	1,09E-11	-3,67E-08	
NHWD	kg	4,38	3,69E-03	1,56E-02	0	0,15	8,06E-03	0	0	0	0	4,81E-05	0,10	0,51	-2,51	
RWD	kg	2,01E-02	3,01E-05	1,35E-05	0	1,28E-03	1,50E-04	0	0	0	0	3,92E-07	1,62E-04	1,08E-06	-1,18E-02	
<b>Output-Stoffflüsse</b>																
CRU	kg	0,00	0,00	0,00	0	0,00	0,00	0	0	0	0	0,00	0,00	0,00	0,00	
MFR	kg	1,23	0,00	0,00	0	0,00	0,00	0	0	0	0	0,00	9,34	0,00	0,00	
MER	kg	0,00	0,00	0,00	0	0,00	0,00	0	0	0	0	0,00	0,00	0,00	0,00	
EEE	MJ	6,91E-02	0,00	1,60	0	0,00	1,78	0	0	0	0	0,00	2,33	0,00	0,00	
EET	MJ	9,76E-02	0,00	2,88	0	0,00	3,17	0	0	0	0	0,00	4,19	0,00	0,00	

**Legende:**  
**GWP** – global warming potential    **ODP** – ozone depletion potential    **AP** - acidification potential    **EP** - eutrophication potential    **POCP** - photochemical ozone formation potential    **ADPE** - abiotic depletion potential – non fossil resources    **ADPF** - abiotic depletion potential – fossil resources    **PERE** - Use of renewable primary energy    **PERM** - use of renewable primary energy resources    **PERT** - total use of renewable primary energy resources    **PENRE** - use of non-renewable primary energy    **PENRM** - use of non-renewable primary energy resources    **PENRT** - total use of non-renewable primary energy resources    **SM** - use of secondary material    **RSF** - use of renewable secondary fuels    **NRSF** - use of non-renewable secondary fuels    **FW** - net use of fresh water    **HWD** - hazardous waste disposed    **NHWD** - non-hazardous waste disposed    **RWD** - radioactive waste disposed    **CRU** - components for re-use    **MFR** - materials for recycling    **MER** - materials for energy recovery    **EEE** - exported electrical energy    **EET** - exported thermal energy



Ergebnisse pro 1 m<sup>2</sup> Stahl- und Edelstahlzargen 3A (Z3)

Einheit	A1-A3	A4	A5	B1	B2	B3	B4	B5	B6	B7	C1	C2	C3	C4	D	
<b>Zentrale Umweltwirkungen</b>																
GWP	kg CO <sub>2</sub> -Äqv.	33,60	1,82	1,07	0	17,10	1,35	0	0	0	0	2,38E-02	1,10	7,36E-03	-21,20	
ODP	kg CFC-11-Äqv.	3,75E-11	3,18E-16	2,09E-16	0	3,79E-14	3,43E-15	0	0	0	0	4,14E-18	2,19E-15	4,02E-17	-1,82E-13	
AP	kg SO <sub>2</sub> -Äqv.	0,21	4,21E-03	1,20E-04	0	1,72E-02	7,54E-04	0	0	0	0	3,01E-05	3,47E-04	4,44E-05	-0,11	
EP	kg PO <sub>4</sub> <sup>3-</sup> -Äqv.	9,93E-03	1,05E-03	2,35E-05	0	2,84E-03	1,11E-04	0	0	0	0	7,25E-06	3,15E-05	5,04E-06	-5,53E-03	
POCP	kg Ethen-Äqv.	1,03E-02	-1,50E-03	9,03E-06	0	4,62E-03	1,26E-04	0	0	0	0	-6,98E-06	1,74E-05	3,38E-06	-5,83E-03	
ADPE	kg Sb-Äqv.	9,73E-04	1,59E-07	1,49E-08	0	4,14E-06	1,20E-07	0	0	0	0	2,07E-09	9,05E-08	2,71E-09	-5,90E-04	
ADPF	MJ	430,00	24,80	0,22	0	526,00	19,20	0	0	0	0	0,32	0,98	0,10	-254,00	
<b>Ressourceneinsatz</b>																
PERE	MJ	186,00	1,38	9,03	0	7,80	0,69	0	0	0	0	1,80E-02	0,54	1,39E-02	-63,30	
PERM	MJ	8,98	0,00	-8,98	0	0,00	0,00	0	0	0	0	0,00	0,00	0,00	0,00	
PERT	MJ	195,00	1,38	4,94E-02	0	7,80	0,69	0	0	0	0	1,80E-02	0,54	1,39E-02	-63,30	
PENRE	MJ	488,00	24,80	2,26	0	529,00	19,60	0	0	0	0	0,32	6,59	0,37	-284,00	
PENRM	MJ	6,48	0,00	-1,01	0	0,00	0,00	0	0	0	0	0,00	-5,20	-0,27	0,00	
PENRT	MJ	494,00	24,80	0,25	0	529,00	19,60	0	0	0	0	0,32	1,39	0,10	-284,00	
SM	kg	0,00	0,00	0,00	0	0,00	0,00	0	0	0	0	0,00	0,00	0,00	0,00	
RSF	MJ	0,00	0,00	0,00	0	0,00	0,00	0	0	0	0	0,00	0,00	0,00	0,00	
NRSF	MJ	0,00	0,00	0,00	0	0,00	0,00	0	0	0	0	0,00	0,00	0,00	0,00	
FW	m <sup>3</sup>	0,30	1,58E-03	2,65E-03	0	9,79E-02	3,92E-03	0	0	0	0	2,07E-05	3,03E-03	2,54E-05	-0,19	
<b>Abfallkategorien</b>																
HWD	kg	6,14E-06	1,25E-09	4,57E-11	0	7,11E-08	2,11E-09	0	0	0	0	1,63E-11	3,33E-10	1,09E-11	-3,67E-08	
NHWD	kg	4,38	3,69E-03	1,56E-02	0	0,15	8,06E-03	0	0	0	0	4,81E-05	0,10	0,51	-2,51	
RWD	kg	2,01E-02	3,01E-05	1,35E-05	0	1,28E-03	1,50E-04	0	0	0	0	3,92E-07	1,62E-04	1,08E-06	-1,18E-02	
<b>Output-Stoffflüsse</b>																
CRU	kg	0,00	0,00	0,00	0	0,00	0,00	0	0	0	0	0,00	0,00	0,00	0,00	
MFR	kg	1,23	0,00	0,00	0	0,00	0,00	0	0	0	0	0,00	9,34	0,00	0,00	
MER	kg	0,00	0,00	0,00	0	0,00	0,00	0	0	0	0	0,00	0,00	0,00	0,00	
EEE	MJ	6,91E-02	0,00	1,60	0	0,00	1,78	0	0	0	0	0,00	2,33	0,00	0,00	
EET	MJ	9,76E-02	0,00	2,88	0	0,00	3,17	0	0	0	0	0,00	4,19	0,00	0,00	

**Legende:**  
**GWP** – global warming potential    **ODP** – ozone depletion potential    **AP** - acidification potential    **EP** - eutrophication potential    **POCP** - photochemical ozone formation potential    **ADPE** - abiotic depletion potential – non fossil resources    **ADPF** - abiotic depletion potential – fossil resources    **PERE** - Use of renewable primary energy    **PERM** - use of renewable primary energy resources    **PERT** - total use of renewable primary energy resources    **PENRE** - use of non-renewable primary energy    **PENRM** - use of non-renewable primary energy resources    **PENRT** - total use of non-renewable primary energy resources    **SM** - use of secondary material    **RSF** - use of renewable secondary fuels    **NRSF** - use of non-renewable secondary fuels    **FW** - net use of fresh water    **HWD** - hazardous waste disposed    **NHWD** - non-hazardous waste disposed    **RWD** - radioactive waste disposed    **CRU** - components for re-use    **MFR** - materials for recycling    **MER** - materials for energy recovery    **EEE** - exported electrical energy    **EET** - exported thermal energy

## 6.4 Auswertung, Darstellung der Bilanzen und kritische Prüfung

### Auswertung

Die Umweltwirkungen von

- Zargen für Drehtüren
- Zargen für Verglasungsrahmen
- Zargen für Schiebetüren

weichen stark voneinander ab. Die Unterschiede liegen vor allem in den verschiedenen verwendeten Vorprodukten und Rohstoffen. Vor allem die Zubehörteile, wie Bandtaschen, Glasleisten und Abdeckungen, ließen dies erwarten.

Im Bereich der Herstellung entstehen die Umweltwirkungen der Stahl- und Edelstahlzargen im Wesentlichen aus der Verwendung von Edelstahl bzw. dessen Vorketten.

Bei den Zargen für Drehtüren (Z1) kommen Umweltwirkungen ferner durch den Einsatz von verzinktem Stahl und dessen jeweiliger Vorketten zustande.

Bei den Zargen für Verglasungsrahmen (Z2) sind die Umweltwirkungen durch die Verwendung von Aluminium und dessen Vorketten nicht zu vernachlässigen.

Außerdem spielt der Transport zur Baustelle (Modul A4) eine Rolle.

Ferner spielen die Reinigungsvorgänge mit Alkoholreiniger, bestehend aus Ethanol und Isopropanol, während der 50-jährigen Nutzungsphase hinsichtlich der Umweltwirkungen bei allen Produktgruppen gleichermaßen eine wichtige Rolle. Bezogen auf Zargen für Drehtüren (Z1) entstehen Umweltwirkungen außerdem durch den einmaligen Austausch (Modul B3) der Bänder aus verzinktem Stahl und deren Vorketten.

Im Szenario C4 sind nur marginale Aufwendungen für die physikalische Vorbehandlung und den Deponiebetrieb zu erwarten. Die Zuordnung zu den einzelnen Produkten ist im Falle der Deponierung schwierig.

Beim Recycling der Produkte kann für Edelstahl je nach Produktgruppe zwischen 21 % und 34 % der im Lebenszyklus auftretenden Umweltwirkungen in Szenario D gutgeschrieben werden. Für verzinkten Stahl liegt dieser Wert bei 22 % für Z1 und für Aluminium bei 2 % für Z2.

Die Aufteilung der wesentlichen Umweltwirkungen ist in untenstehenden Diagrammen dargestellt.

**Die aus der Ökobilanz errechneten Werte können für eine Gebäudezertifizierung verwendet werden.**

**Diagramme**



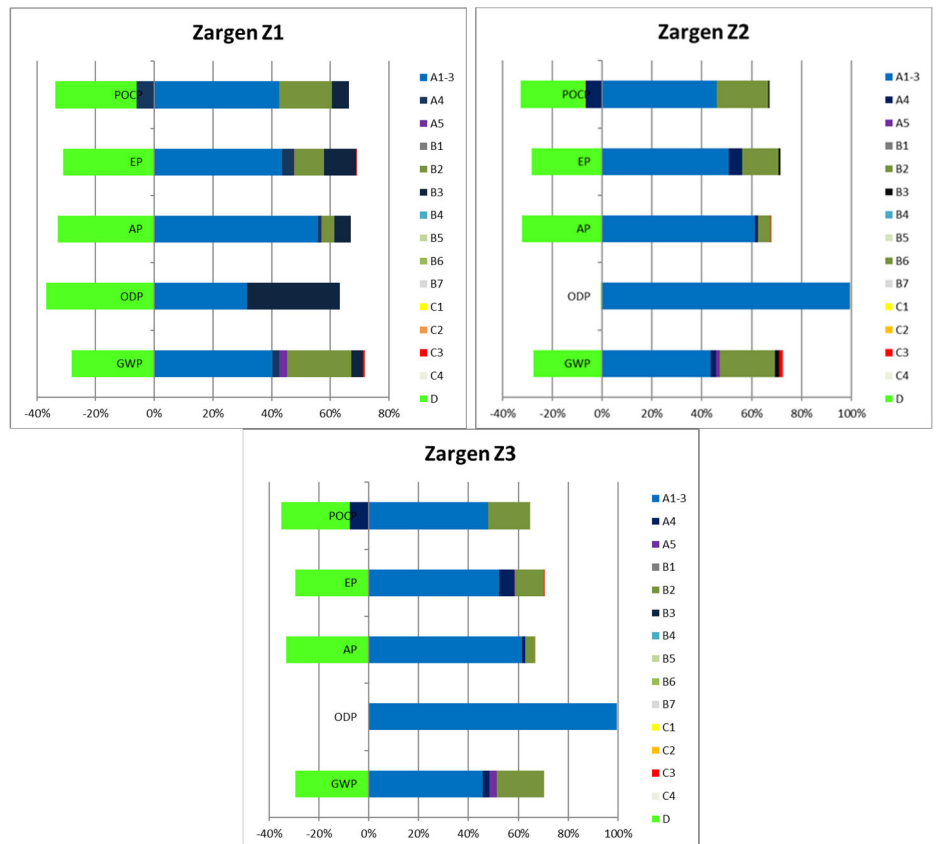


Abbildung 3: Prozentuale Anteile der Module an ausgewählten Umweltwirkungskategorien

## Bericht

Der dieser EPD zugrunde liegende Ökobilanzbericht wurde gemäß den Anforderungen der DIN EN ISO 14040 und DIN EN ISO 14044, sowie der DIN EN 15804 und DIN EN ISO 14025 durchgeführt und richtet sich nicht an Dritte, da er vertrauliche Daten enthält. Er ist beim ift Rosenheim hinterlegt. Ergebnisse und Schlussfolgerungen werden der Zielgruppe darin vollständig, korrekt, unvoreingenommen und verständlich mitgeteilt. Die Ergebnisse der Studie sind nicht für die Verwendung in zur Veröffentlichung vorgesehenen vergleichenden Aussagen bestimmt.

## Kritische Prüfung

Die kritische Prüfung der Ökobilanz und des Berichts erfolgte im Rahmen der EPD-Prüfung durch den externen Prüfer Patrick Wortner, MBA and Eng., Dipl.-Ing. (FH).

## 7 Allgemeine Informationen zur EPD

### Vergleichbarkeit

Diese EPD wurde nach DIN EN 15804 erstellt und ist daher nur mit anderen EPDs, die den Anforderungen der DIN EN 15804 entsprechen, vergleichbar.

Grundlegend für einen Vergleich sind der Bezug zum Gebäudekontext und dass die gleichen Randbedingungen in den Lebenszyklusphasen betrachtet werden.

Für einen Vergleich von EPDs für Bauprodukte gelten die Regeln in Kapitel 5.3 der DIN EN 15804.



Produktgruppe: Zargen

Die Einzelergebnisse der Produkte wurden anhand konservativen Annahmen zusammengefasst und unterscheiden sich von den durchschnittlichen Ergebnissen. Die Ermittlung der Produktgruppen und die sich hieraus ergebenden Variation wird im Hintergrundbericht belegt.

**Kommunikation**

Das Kommunikationsformat dieser EPD genügt den Anforderungen der EN 15942:2012 und dient damit auch als Grundlage zur B2B Kommunikation; allerdings wurde die Nomenklatur entsprechend der DIN EN 15804 gewählt.

**Verifizierung**

Die Überprüfung der Umweltproduktdeklaration ist entsprechend der ift Richtlinie zur Erstellung von Typ III Umweltproduktdeklarationen in Übereinstimmung mit den Anforderungen von DIN EN ISO 14025 dokumentiert.

Diese Deklaration beruht auf den PCR-Dokumenten EN 17213 „PCR für Fenster und Türen, "PCR Teil A" PCR-A-0.2:2018 und "Türen und Tore" PCR-TT-1.1:2018.

Die Europäische Norm EN 15804 dient als Kern-PCR <sup>a)</sup>
Unabhängige Verifizierung der Deklaration und Angaben nach EN ISO 14025:2010 <input type="checkbox"/> intern <input checked="" type="checkbox"/> extern
Unabhängige, dritte(r) Prüfer(in): <sup>b)</sup> Patrick Wortner
<sup>a)</sup> Produktkategorieregeln <sup>b)</sup> Freiwillig für den Informationsaustausch innerhalb der Wirtschaft, verpflichtend für den Informationsaustausch zwischen Wirtschaft und Verbrauchern (siehe EN ISO 14025:2010, 9.4).

**Überarbeitungen des Dokumentes**

Nr.	Datum	Kommentar	Bearbeiter	Prüfer
1	24.06.2021	Externe Prüfung	Hilz	Wortner

## 8 Literaturverzeichnis

1. **Forschungsvorhaben.** EPDs für transparente Bauelemente - Abschlussbericht. Rosenheim : ift Rosenheim GmbH, 2011. SF-10.08.18.7-09.21/II 3-F20-09-1-067.
2. **PCR Teil A.** Allgemeine Produktkategorieregeln für Umweltproduktdeklarationen nach EN ISO 14025 und EN 15804. Rosenheim : ift Rosenheim, 2018.
3. **ift-Richtlinie NA-01/3.** Allgemeiner Leitfaden zur Erstellung von Typ III Umweltproduktdeklarationen. Rosenheim : ift Rosenheim GmbH, 2015.
4. **Klöpffer, W und Grahl, B.** Ökobilanzen (LCA). Weinheim : Wiley-VCH-Verlag, 2009.
5. **Eyerer, P. und Reinhardt, H.-W.** Ökologische Bilanzierung von Baustoffen und Gebäuden - Wege zu einer ganzheitlichen Bilanzierung. Basel : Birkhäuser Verlag, 2000.
6. **Gefahrstoffverordnung - GefStoffV.** Verordnung zum Schutz vor Gefahrstoffen. Berlin : BGBl. I S. 3758, 2017.
7. **Chemikalien-Verbotsverordnung - ChemVerbotsV.** Verordnung über Verbote und Beschränkungen des Inverkehrbringens gefährlicher Stoffe, Zubereitungen und Erzeugnisse nach Chemikaliengesetz. Berlin : BGBl. I S. 1328, 2017.
8. **DIN EN ISO 14040:2018-05.** Umweltmanagement - Ökobilanz - Grundsätze und Rahmenbedingungen. Berlin : Beuth Verlag GmbH, 2018.
9. **DIN EN ISO 14044:2006-10.** Umweltmanagement - Ökobilanz - Anforderungen und Anleitungen. Berlin : Beuth Verlag GmbH, 2006.
10. **EN ISO 14025:2011-10.** Umweltkennzeichnungen und -deklarationen Typ III Umweltdeklarationen - Grundsätze und Verfahren. Berlin : Beuth Verlag GmbH, 2011.
11. **OENORM S 5200:2009-04-01.** Radioaktivität in Baumaterialien. Berlin : Beuth Verlag GmbH, 2009.
12. **PCR Teil B - Türen und Tore.** Produktkategorieregeln für Umweltproduktdeklarationen nach EN ISO 14025 und EN 15804. Rosenheim : ift Rosenheim, 2018.
13. **EN 15942:2012-01.** Nachhaltigkeit von Bauwerken - Umweltproduktdeklarationen - Kommunikationsformate zwischen Unternehmen. Berlin : Beuth Verlag GmbH, 2012.
14. **EN 15804:2012+A1:2013.** Nachhaltigkeit von Bauwerken - Umweltdeklarationen für Produkte - Regeln für Produktkategorien. Berlin : Beuth Verlag GmbH, 2013.
15. **RAL-Gütegemeinschaft Fenster und Haustüren e.V.; ift Insitut für Fenstertechnik.** Leitfaden zur Planung und Ausführung der Montage von Fenstern und Haustüren. Frankfurt : RAL-Gütegemeinschaft Fenster und Haustüren e.V., 2014.
16. **Bundesministerium für Umwelt, Naturschutz, Bau und Reaktorsicherheit.** Leitfaden Nachhaltiges Bauen. Berlin : s.n., 2016.
17. **DIN EN 13501-1:2010-01.** Klassifizierung von Bauprodukten und Bauarten zu ihrem Brandverhalten - Teil 1: Klassifizierung mit den Ergebnissen aus den Prüfungen zum Brandverhalten von Bauprodukten. Berlin : Beuth Verlag GmbH, 2010.
18. **DIN ISO 16000-6:2012-11.** Innenraumluftverunreinigungen - Teil 6: Bestimmung von VOC in der Innenraumluft und in Prüfkammern, Probenahme auf TENAX TA®, thermische Desorption und Gaschromatografie mit MS/FID. Berlin : Beuth Verlag GmbH, 2012.
19. **ISO 21930:2017-07.** Hochbau - Nachhaltiges Bauen - Umweltproduktdeklarationen von Bauprodukten. Berlin : Beuth Verlag, 2017.
20. **Bundesimmissionsschutzgesetz - BImSchG.** Gesetz zum Schutz vor schädlichen Umwelteinwirkungen durch Luftverunreinigungen, Geräusche, Erschütterungen und ähnlichen Vorgängen. Berlin : BGBl. I S. 3830, 2017.
21. **Chemikaliengesetz - ChemG.** Gesetz zum Schutz vor gefährlichen Stoffen - Unterteilt sich in Chemikaliensetz und eine Reihe von Verordnungen; hier relevant: Gesetz zum Schutz vor gefährlichen Stoffen. Berlin : BGBl. I S. 1146, 2017.
22. **IKP Universität Stuttgart und PE Europe GmbH.** GaBi 8: Software und Datenbank zur Ganzheitlichen Bilanzierung. Leinfelden-Echterdingen : s.n., 2017.
23. **DIN EN 16034:2014-12.** Fenster, Türen und Tore - Produktnorm, Leistungseigenschaften - Feuer- und/oder Rauchschutzeigenschaften. Berlin : Beuth Verlag GmbH, 2014.
24. **DIN EN 14351-2:2019-01.** Fenster und Türen - Produktnorm, Leistungseigenschaften - Teil 2: Innentüren ohne Feuerschutz- und/oder Rauchdichtheitseigenschaften. Berlin : Beuth Verlag GmbH, 2019.
25. **DIN EN 14351-1:2016-12.** Fenster und Türen - Produktnorm, Leistungseigenschaften - Teil 1: Fenster und Außentüren ohne Eigenschaften bezüglich Feuerschutz und/oder Rauchdichtheit. Berlin : Beuth Verlag GmbH, 2016.
26. **DIN EN ISO 12457- Teil 1-4 :2003-01.** Charakterisierung von Abfällen - Auslaugung; Übereinstimmungsuntersuchung für die Auslaugung von körnigen Abfällen und Schlämmen - Teil 1-4. Berlin : Beuth Verlag GmbH, 2003.
27. **DIN EN ISO 16000-9:2008-04.** Innenraumluftverunreinigungen - Teil 9: Bestimmung der Emissionen von flüchtigen organischen Verbindungen aus Bauprodukten und Einrichtungsgegenständen - Emissionsprüfkammer-Verfahren. Berlin : Beuth Verlag GmbH, 2008.
28. **DIN EN ISO 16000-11:2006-06.** Innenraumluftverunreinigungen - Teil 11: Bestimmung der Emissionen von flüchtigen organischen Verbindungen aus Bauprodukten und Einrichtungsgegenständen - Probenahme, Lagerung der Proben und Vorbereitung der Prüfstücke. Berlin : Beuth Verlag GmbH, 2006.
29. **DIN EN 12457- Teil 1-4 :2003-01.** Charakterisierung von Abfällen - Auslaugung; Übereinstimmungsuntersuchung für die Auslaugung von körnigen Abfällen und Schlämmen - Teil 1-4. Berlin : Beuth Verlag GmbH, 2003.
30. **EN ISO 16000-11:2006-06.** Innenraumluftverunreinigungen - Teil 11: Bestimmung der Emissionen von flüchtigen organischen Verbindungen aus Bauprodukten und Einrichtungsgegenständen - Probenahme, Lagerung der Proben und Vorbereitung der Prüfstücke. Berlin : Beuth Verlag GmbH, 2006.
31. **EN ISO 16000-9:2006-08.** Innenraumluftverunreinigungen - Teil 9: Bestimmung der Emissionen von flüchtigen organischen Verbindungen aus Bauprodukten und Einrichtungsgegenständen - Emissionsprüfkammer-Verfahren. Berlin : Beuth Verlag GmbH, 2006.
32. **EN 17213:2020.** Fenster und Türen - Umweltproduktdeklarationen - Produktkategorieregeln für Fenster und Türen. Berlin : Beuth Verlag GmbH, 2020.

## 9 Anhang

### Beschreibung der Lebenszyklusszenarien für Stahl- und Edelstahlzargen

Herstellungsphase			Errichtungsphase		Nutzungsphase							Entsorgungsphase				Vorteile und Belastungen außerhalb der Systemgrenzen
A1	A2	A3	A4	A5	B1	B2	B3	B4	B5	B6	B7	C1	C2	C3	C4	D
Rohstoffbereitstellung	Transport	Herstellung	Transport	Bau/Einbau	Nutzung	Inspektion, Wartung, Reinigung	Reparatur	Austausch / Ersatz	Verbesserung / Modernisierung	betrieblicher Energieeinsatz	betrieblicher Wassereinsatz	Abbruch	Transport	Abfallbewirtschaftung	Deponierung	Wiederverwendungs- Rückgewinnungs- Recyclingpotenzial
✓	✓	✓	✓	✓	✓	✓	✓	✓	✓	✓	✓	✓	✓	✓	✓	✓

Die Berechnung der Szenarien wurde unter Berücksichtigung einer Gebäude-Nutzungsdauer von 50 Jahren (gemäß RSL unter 4 Nutzungsstadium) vorgenommen.

Für die Szenarien wurden Herstellerangaben verwendet, außerdem wurde als Grundlage der Szenarien das Forschungsvorhaben „EPDs für transparente Bauelemente (1)“ sowie die EN 17213 herangezogen.

Hinweis: Die jeweilig gewählten und üblichen Szenarien sind fett markiert. Diese wurden zur Berechnung der Indikatoren in der Gesamttabelle herangezogen.

- ✓ Teil der Betrachtung
- Nicht Teil der Betrachtung

<b>A4 Transport zur Baustelle</b>		
<b>Nr.</b>	<b>Nutzungsszenario</b>	<b>Beschreibung</b>
<b>A4</b>	<b>Kleinsereien über lokale Hersteller</b>	<b>7,5 t LKW (Euro 0-6 Mix), 2,7 t Nutzlast, voll ausgelastet, 50 km hin und leer zurück sowie 7,5 t LKW (Euro 0-6 Mix), 2,7 t Nutzlast, 20 % Beladung, 50 km hin und leer zurück Gewicht Z1: 11,26 kg/m<sup>2</sup> Gewicht Z2: 10,88 kg/m<sup>2</sup> Gewicht Z3: 14,96 kg/m<sup>2</sup></b>
Da es sich hierbei um ein einziges Szenario handelt, sind die Ergebnisse in der jeweiligen Gesamttabelle dargestellt.		
<b>A5 Bau/Einbau</b>		
<b>Nr.</b>	<b>Nutzungsszenario</b>	<b>Beschreibung</b>
<b>A5</b>	<b>Manuell</b>	<b>Die Elemente werden laut Hersteller ohne zusätzliche Hebe- und Hilfsmaßnahmen installiert</b>
Bei abweichenden Aufwendungen während des Einbaus bzw. der Installation der Produkte als Bestandteil der Baustellenabwicklung werden diese auf Gebäudeebene erfasst.		
Hilfs-/ Betriebsstoffe, Energie-/ Wassereinsatz, Materialverluste und Abfallstoffe sowie Transportwege während des Einbaus können vernachlässigt werden. Befestigungsmittel wie Schrauben, Schaum oder Keile wurden nicht berücksichtigt.		
Es wird davon ausgegangen, dass das Verpackungsmaterial im Modul Bau / Einbau der Abfallbehandlung zugeführt wird. Abfall wird entsprechend des konservativen Ansatzes ausschließlich thermisch verwertet. Der Transport zu den Verwertungsanlagen bleibt unberücksichtigt.		
Gutschriften aus A5 werden im Modul D ausgewiesen. Gutschriften aus Müllverbrennungsanlage: Strom ersetzt Strommix (EU 28); thermische Energie ersetzt thermische Energie aus Erdgas (EU 28).		
Da es sich hierbei um ein einziges Szenario handelt, sind die Ergebnisse in der jeweiligen Gesamttabelle dargestellt.		

## Produktgruppe: Zargen

**B1 Nutzung**

Siehe Kapitel 4 Nutzungsstadium - Emissionen an die Umwelt: Es sind keine Emissionen in die Innenraumluft, Wasser und Boden bekannt. Da die Stahl- und Edelstahlzargen ausschließlich für Innenanwendung bestimmt sind, entstehen keine Auswaschungen in Wasser und Boden. Bei relevanten Komponenten treten keine VOC-Emissionen auf oder liegen unter dem Leitwert von  $1 \text{ mg/m}^3$ .

**B2 Inspektion, Wartung, Reinigung**

Da es sich hierbei um die einzigen Szenario handelt, sind die Ergebnisse in der jeweiligen Gesamttabelle dargestellt.

**B2.1 Reinigung**

Nr.	Nutzungsszenario	Beschreibung
B2.1.1	Selten manuell	Manuell mit geeigneten Reinigungsmitteln, jährlich 43,89 l/m <sup>2</sup> bzw. 0,88 l / Reinigung (43,89 l / 50a) (1)

Hilfs-, Betriebsstoffe, Energie-/ Wassereinsatz, Materialverluste und Abfallstoffe sowie Transportwege während der Reinigung können vernachlässigt werden.

**B2.2 Wartung**

Nr.	Nutzungsszenario	Beschreibung
B2.2.1	Normale Beanspruchung	Jährliche Funktionsprüfung, Sichtprüfung, Schmier / Fetten und ggf. Instandsetzen 0,25 kg Schmierstoff pro 50 a (1)

Hilfs-, Betriebsstoffe, Energie-/ Wassereinsatz, Abfallstoffe, Materialverluste und Transportwege während der Wartung können vernachlässigt werden.

**B3 Reparatur**

Nr.	Nutzungsszenario	Beschreibung
B3	Normale Beanspruchung	Einmaliger Austausch*: Bandtaschen Z1: 0,306 kg Dichtungen Z1: 0,193 kg Dichtungen Z2: 0,193 kg Gummipuffer Z3: 0,001 kg

\* Annahmen zur Bewertung möglicher Umweltwirkungen; Aussagen enthalten keine Garantiezusage oder Gewährleistung von Eigenschaften

Aktuelle Angaben sind der entsprechenden Anleitung für Montage, Betrieb und Wartung der Firma rema AG / spa zu entnehmen.

Die Referenz-Nutzungsdauer der Stahl- und Edelstahlzargen der Fa. rema AG / spa wird mit 50 Jahren angegeben. Für das Szenario B3 werden die jeweiligen Komponenten der Bauteile bilanziert, deren Nutzungsdauer kleiner als der Betrachtungszeitraum von 50 Jahren ist.

Hilfs-, Betriebsstoffe, Energie-/ Wassereinsatz, Abfallstoffe, Materialverluste und Transportwege während der Reparatur können vernachlässigt werden.

Da es sich hierbei um ein einziges Szenario handelt, sind die Ergebnisse in der jeweiligen Gesamttabelle dargestellt.





Produktgruppe: Zargen

EEE	MJ	0,00	4,17	0,00	4,00	0,00	4,10
EET	MJ	0,00	7,47	0,00	7,17	0,00	7,34

Bei einer RSL von 50 Jahren und der angesetzten Gebäudenutzungsdauer von 50 Jahren ist kein Ersatz vorgesehen.

Aktuelle Angaben sind der entsprechenden Anleitung für Montage, Betrieb und Wartung der Firma rema AG / spa zu entnehmen.

**B5 Verbesserung / Modernisierung (nicht relevant)**

Es ist laut Hersteller keine Verbesserung / Modernisierung der Produkte vorgesehen.

Aktuelle Angaben sind der entsprechenden Anleitung für Montage, Betrieb und Wartung der Firma rema AG / spa zu entnehmen.

Hilfs-/ Betriebsstoffe, Energie-/ Wassereinsatz, Materialverluste, Abfallstoffe sowie Transportwege während des Ersatzes können vernachlässigt werden.

Da es sich hierbei um ein einziges Szenario handelt, sind die Ergebnisse in der jeweiligen Gesamttabelle dargestellt.

**B6 Betrieblicher Energieeinsatz (nicht relevant)**

Es entsteht kein Energieverbrauch während der Standard-Nutzung.

Es entstehen keine Transportaufwendungen beim Energieeinsatz im Gebäude. Hilfsstoffe, Betriebsstoffe, Wassereinsatz, Abfallstoffe und sonstige Szenarien können vernachlässigt werden.

Da es sich hierbei um ein einziges Szenario handelt, sind die Ergebnisse in der jeweiligen Gesamttabelle dargestellt.

**B7 Betrieblicher Wassereinsatz (nicht relevant)**

Es entsteht kein Wasserverbrauch bei bestimmungsgemäßem Betrieb. Wasserverbrauch für Reinigung wird in Modul B2.1 angegeben.

Es entstehen keine Transportaufwendungen beim Wassereinsatz im Gebäude. Hilfsstoffe, Betriebsstoffe, Abfallstoffe und sonstige Szenarien können vernachlässigt werden.

Da es sich hierbei um ein einziges Szenario handelt, sind die Ergebnisse in der jeweiligen Gesamttabelle dargestellt.



Produktgruppe: Zargen

<b>C1 Abbruch</b>					
<b>Nr.</b>	<b>Nutzungsszenario</b>	<b>Beschreibung</b>			
<b>C1</b>	<b>Ausbau</b>	<b>Rückbau glasfreie Materialien 95% in Anlehnung an EN 17213</b>  <b>Weitere Rückbauquoten möglich, entsprechend begründen</b>			
<p>Beim gewählten Szenario entstehen keine relevanten Inputs oder Outputs. Der Energieverbrauch beim Rückbau kann vernachlässigt werden. Entstehende Aufwendungen sind marginal.</p> <p>Da es sich hierbei um ein einziges Szenario handelt, sind die Ergebnisse in der Gesamttabelle dargestellt.</p> <p>Bei abweichenden Aufwendungen wird der Ausbau der Produkte als Bestandteil der Baustellenabwicklung auf Gebäudeebene erfasst.</p>					
<b>C2 Transport</b>					
<b>Nr.</b>	<b>Nutzungsszenario</b>	<b>Beschreibung</b>			
<b>C2</b>	<b>Transport</b>	<b>Transport zur Sammelstelle mit 40 t LKW (Euro 0-6 Mix), Diesel, 80 % ausgelastet, 50 km.</b>			
<p>Da es sich hierbei um ein einziges Szenario handelt, sind die Ergebnisse in der Gesamttabelle dargestellt.</p>					
<b>C3 Abfallbewirtschaftung</b>					
<b>Nr.</b>	<b>Nutzungsszenario</b>	<b>Beschreibung</b>			
<b>C3</b>	<b>Entsorgung</b>	<b>Anteil zur Rückführung von Materialien in Anlehnung an EN 17213:</b> <ul style="list-style-type: none"> <li>• <b>Metalle 100 % in Schmelze</b></li> <li>• <b>Kunststoffe 100 % thermische Verwertung</b></li> <li>• <b>Rest in Deponie</b></li> </ul>			
<p>Da die Produkte europaweit vertrieben werden, wurden dem Entsorgungsszenario Durchschnittsdatensätze für Europa zugrunde gelegt.</p> <p>In untenstehender Tabelle werden die Entsorgungsprozesse beschrieben und massenanteilig dargestellt. Die Berechnung erfolgt aus den oben prozentual aufgeführten Anteilen bezogen auf die deklarierte Einheit des Produktsystems.</p>					
<b>C3 Entsorgung Stahl- und Edelstahlzargen</b>		<b>Einheit</b>	<b>Z1</b>	<b>Z2</b>	<b>Z3</b>
Sammelverfahren, getrennt gesammelt		kg	9,61	9,76	12,79
Sammelverfahren, als gemischter Bauabfall gesammelt		kg	0,51	0,51	0,67
Rückholverfahren, zur Wiederverwendung		kg	0,00	0,00	0,00
Rückholverfahren, zum Recycling		kg	9,43	9,33	9,27
Rückholverfahren, zur Energierückgewinnung		kg	0,18	0,42	3,52
Beseitigung		kg	0,51	0,51	0,67
<p>Da es sich hierbei um ein einziges Szenario handelt, sind die Ergebnisse in der Gesamttabelle dargestellt.</p>					

<b>C4 Deponierung</b>		
<b>Nr.</b>	<b>Nutzungsszenario</b>	<b>Beschreibung</b>
<b>C4</b>	<b>Deponierung</b>	<b>Die nicht erfassbaren Mengen und Verluste in der Verwertungs-/Recyclingkette (C1 und C3) werden als „deponiert“ modelliert.</b>
<p>Die Aufwände in C4 stammen aus der physikalischen Vorbehandlung, der Aufbereitung der Abfälle, als auch aus dem Deponiebetrieb. Die hier entstehenden Gutschriften aus Substitution von Primärstoffproduktion werden dem Modul D zugeordnet, z.B. Strom und Wärme aus Abfallverbrennung.</p> <p>Da es sich hierbei um ein einziges Szenario handelt, sind die Ergebnisse in der Gesamttabelle dargestellt.</p>		
<b>D Vorteile und Belastungen außerhalb der Systemgrenzen</b>		
<b>Nr.</b>	<b>Nutzungsszenario</b>	<b>Beschreibung</b>
<b>D</b>	<b>Recyclingpotenzial</b>	<b>Alu-Rezyklat aus C3 abzüglich des in A3 eingesetzten Rezyklates ersetzt zu 60 % Alu Compound; Stahl-Schrott aus C3 abzüglich des in A3 eingesetzten Schrotts ersetzt zu 60 % Stahl; Gutschriften aus Müllverbrennungsanlage: Strom ersetzt Strommix (EU-28); thermische Energie ersetzt thermische Energie aus Erdgas (EU-28).</b>
<p>Die Werte in Modul "D" resultieren sowohl aus der Verwertung des Verpackungsmaterials in Modul A5 als auch aus dem Rückbau am Ende der Nutzungszeit.</p> <p>Da es sich hierbei um ein einziges Szenario handelt, sind die Ergebnisse in der Gesamttabelle dargestellt.</p>		

## **Impressum**

### **Ökobilanzierer**

ift Rosenheim GmbH  
Theodor-Gietl-Straße 7-9  
DE-83026 Rosenheim

### **Programmbetreiber**

ift Rosenheim GmbH  
Theodor-Gietl-Str. 7-9  
DE-83026 Rosenheim  
Telefon: +49 80 31/261-0  
Telefax: +49 80 31/261 290  
E-Mail: [info@ift-rosenheim.de](mailto:info@ift-rosenheim.de)  
[www.ift-rosenheim.de](http://www.ift-rosenheim.de)

### **Deklarationsinhaber**

rema AG / spa  
Bahnhofstraße 22a  
IT-39035 Welsberg

### **Hinweise**

Grundlage dieser EPD sind in der Hauptsache Arbeiten und Erkenntnisse des Instituts für Fenstertechnik e.V., Rosenheim (ift Rosenheim) sowie im Speziellen die ift-Richtlinie NA-01/3 Allgemeiner Leitfaden zur Erstellung von Typ III Umweltproduktdeklarationen.

Das Werk einschließlich aller seiner Teile ist urheberrechtlich geschützt. Jede Verwertung außerhalb der engen Grenzen des Urheberrechtsgesetzes ist ohne Zustimmung des Verlags unzulässig und strafbar. Das gilt insbesondere für Vervielfältigungen, Übersetzungen, Mikroverfilmungen und die Einspeicherung und Verarbeitung in elektronischen Systemen.

### **Layout**

ift Rosenheim GmbH - 2018

### **Fotos (Titelseite)**

rema AG / spa

© ift Rosenheim, 2021



ift Rosenheim GmbH  
Theodor-Gietl-Str. 7-9  
DE-83026 Rosenheim  
Telefon: +49 (0) 80 31/261-0  
Telefax: +49 (0) 80 31/261-290  
E-Mail: [info@ift-rosenheim.de](mailto:info@ift-rosenheim.de)  
[www.ift-rosenheim.de](http://www.ift-rosenheim.de)