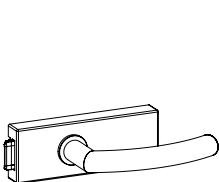
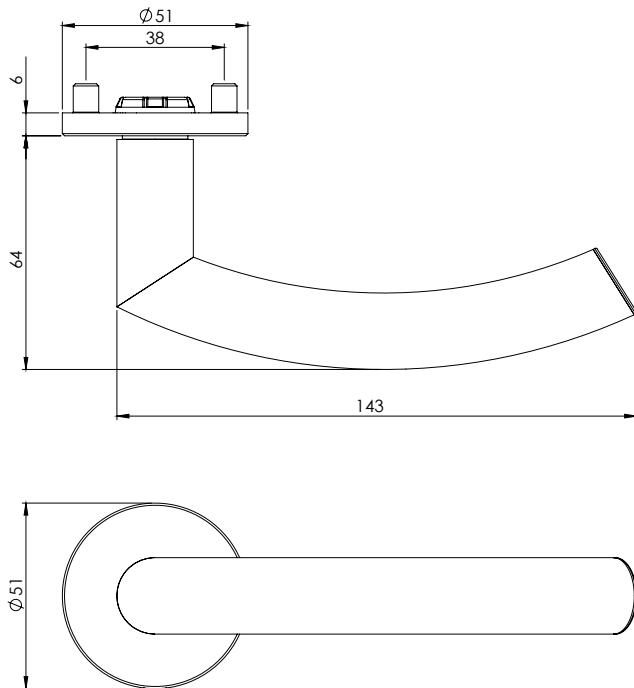


NOVO FAST2FIX

Edelstahl matt, Graphitschwarz,
Schnellmontage

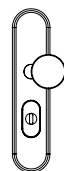
GRIFFWERK Edelstahl Türdrückergarnitur geeignet für den Einsatz im Privat- und Objektbereich, geprüft nach DIN EN 1906

- Griff mit Schnellmontage
- Lagerung: Griff lose, von Rosette getrennt
- Rosettenstärke: 6 mm
- Befestigung Griffrosetten: verdeckt mit M4-Verschraubung
- Befestigung Schlüsselrosetten: verdeckt mit Mehrzweckschrauben
- Standardtürstärke 38-50 mm
- Mit zusätzlichem Verlängerungsset bis Türstärke 65mm möglich
- Hochhaltefedern auf beiden Griffseiten (Druckfedertechnik)
- Montage-/ Demontageöffnungen von unten, nicht im Sichtbereich
- Wartungsfreie Gleitlager für eine dauerhafte, geschmeidige und geräuschlose Funktion
- Auch mit smart2lock Verriegelung im Griff erhältlich
- Griffe kombinierbar mit Sicherheitsbeschlägen, Glastürschlössern und Fenstergriffen
- Gebrauchs-Kategorie 3|7|-|o|o|3|o|B (Buntbart, Profilzylinder, WC, OS, Wechselgarnitur)*



Schloßkasten PURISTO S**
Edelstahl matt mit
Drücker NOVO

Glass-door lock PURISTO S**
satin stainless steel
with lever NOVO



Kombischutzbeschlag
TITANO SB_882
außen: Langschild
mit Kernziehschutz,
innen: Kombi-Rosettensatz

Combined security fitting
TITANO SB_882
outside: longplate with
key-rose anti-tamper,
inside: combined rose set



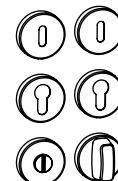
Fenstergriff
unverschließbar

Window levers
non-lockable



Schutz-Rosetten-Garnitur
Rz/PZ Außen Knopf Rz
+ Schutzrosette ohne
Kernziehschutz. Innen
Drückerrosette + PZ Rosette

Protection Rose Set Rz/PZ
outside knob Rz with key rose
PZ, inside lever rose + PZ Rose .



Buntbart BB
Profilzylinder PZ
Standard WC
Rosette Form B

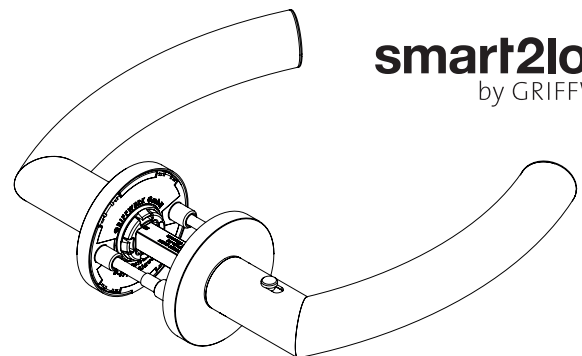
key hole
euro profile
WC/bath standard
Rose type B

NOVO FAST2FIX

satin stainless steel, graphit black,
Quick mounting

GRIFFWERK stainless steel lever handle set suitable for use in the private and commercial sector, tested to DIN EN 1906

- Handle with quick mounting
- Storage: Handle loose, separate from rosette
- Rosette thickness: 6 mm
- Fixing handle rosettes: concealed with M4 screw fitting
- Fastening of key rosettes: concealed with multi-purpose screws
- Standard door thickness 38-50 mm
- With additional extension set up to door thickness 65 mm possible
- Hold-up springs on both sides of the handle (compression spring technology)
- Assembly/disassembly openings from below, not in the visible area
- Maintenance-free slide bearings for durable, smooth and noiseless operation
- Also available with smart2lock locking mechanism in the handle
- Handles can be combined with security fittings, glass door locks and window handles
- Usage category 3|7|-|o|o|3|o|B (key hole, euro profile, WC, OS, interchangeable fitting)*



smart2lock
by GRIFFWERK

*ausgenommen smart2lock
*except smart2lock

**Weitere Kombinationsmöglichkeiten entnehmen Sie dem jeweiligen Datenblatt.
** Please see the data sheet for further combinations.