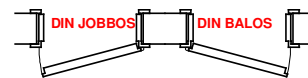


A kész ajtóbélés a DIN 18101 szerinti méretű EHF ajtólapokhoz (EHF = eur keményfarost) és a DIN 18100 szerinti nyersszerkezeti méretekhez igazodik. A szerelés megkezdése előtt olvassa el végig a szerelési útmutatót!

Méretek

Vegye figyelembe a záróirányt

	MAGASSÁG		SZÉLESSÉG			
	2005	2130	635	760	885	1010
Nyersszerkezeti méret (a DIN 18100 szerinti névleges méret)						
Ajtólap külmérete	1985	2110	610	735	860	985



Az ajtólapok megrövidíthetősége

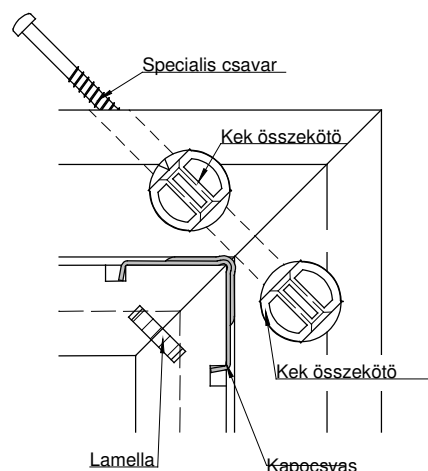
A papírrácsbetét és a keret oldalrész (RST) 20 mm-rel rövidíthető meg, a padlóoldali tömítés nélküli összes egyéb ajtólap 50 mm-rel rövidíthető.

Általános tudnivalók

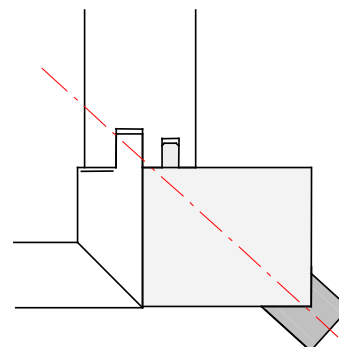
Az ajtóbélest csak a lehető legjobban kiszáradt falba és a belsejének utolsó szakaszában építse be! Ellenőrizze, hogy a leszállított alkatrészek mind megvannak-e, milyen záróirány szükséges, nem sérültek-e az alkatrészek, kellő méretűek-e a pántok és a pántfelerősítő csavarok (az ajtó súlyához képest), mivel a beépítést követően már nem áll módunkban pótalkatrészeket szállítani.

A szerelés eljárás módja a következő:

1. A csomagban lévő díszborítást tegye félre!
2. A két függőleges bélésrészt és a keresztbélest illessze össze egy sík és tiszta alapon (szerelőbakokon). Átmenő bélések esetén a beillesztett díszborítást óvatosan húzza ki a béléslepből, állapítsa meg a borítás megfelelő beillesztési mélységét az adott falvastagság alapján és a borítást a bélés összeépítésekor (3.) a kellő mélységben enyvezze be!
3. A falborítások gérkötési felületeire meg a bélés összekötő felületeire hordjon fel PVAc-enyvet (fehérenyvet) és ezeket azután a csomagban található összekötőkkel szerelje össze (lásd a jobb oldali rajzot)!
4. Illessze be az összeépített bélést függőlegesen a falnyílásba, legyen figyelemmel eközben az alsó hézagra és szükség esetén a bélés alátétezésével, illetve megrövidítésével egyenlítse ki azt, kellősítse a bélést, ha szükséges, ékelje meg, és aztán rögzítse! Nagysúlyú ajtólapok beépítésekor az ajtóbélest a pánt és a zár tartományában különösen szilárdan kell rögzíteni a falhoz távolságbeállító szerelőcsavarokkal, a Prüm-féle speciális fúrósablonokat használva ehhez (lásd a jobb alsó rajzot).
Erre a célja lehet esetleg például tányérhorgonyokat is használni.



A PRÜM-fele fúrósablon használata



Rögzítésmódok:

Nem látszó rögzítés például:

Távolságbeállító szerelőcsavarral (Toproc csavarral) a tömítés alatt, tányérhorgonnyal, fali kapocsvassal, kétkomponensű poliuretánhabbal.

Látszó rögzítés például:

Borításapkás köldökcsapokkal és csavarokkal a függőleges bélésrészekben.

Zajtompító elemek esetén az előzőekben leírtak szerint, azonban a hatékonyabb zajtompítás elérése végett célszerű a bélés és az épületfalazat közti összes üreget arra alkalmas szigetelőanyaggal, például ásványi gyapottal vagy kitöltő habbal (zajtompító habbal) alaposan kitölteni. A szerelés előtt a borításoknak az épületfal felé néző hátoldalára egy zártcellás előtétzalagot kell felhelyezni. Kiegészítésként a borításokat a fal felé tartórugalmas anyaggal kell tömíteni. Ennél a műveletnél alapvetően arra kell vigyázni, hogy a terület mentén ne maradjon nyitott fúga vagy nyílás! Schall-Ex padlótömítéses (= zajtompító padlótömítéses) ajtólapoknál a kioldónyelvek előrehúzásával vagy elfordításával bal- és jobboldalt lehetséges a tömítés magassági elállítása. Szőnyegpadlókhöz vagy érdes felületű padlókhöz síneket kell alkalmazni, amelyeket a padló felé tartórugalmasan tömíteni kell. A csomagolásban lévő csúszó derékszögidomokat a falborításba, a kioldónyelvek tartományban, kell beereszteni és rögzíteni.

5. Akassza be az ajtólapot és ellenőrizze annak működőképességét, ha szükséges, igazítson rajta! **Figyelem: a zárólemez esetleges utánmunkálása előtt a tömítés zömülését az ajtó zárva tartásával kell megszilárdítani! Ha az ajtólapból alul vágnak el, akkor különösen a bükk ajtóknál, az alsó élet utólag le kell lakkozni, mert egyébként a vízzel való érintkezés elszíneződést okoz.**

Az elállítható és cserélhető pánt-alsórészek a bélés beépítése után is lehetővé teszik az ajtólap illeszkedésének módosítását. A pántcsavar-tokok csavarjait egy 4 mm-es inbuszkulccsal szorosra kell húzni.

6. Szerelje össze előzetesen a díszborítást és a falcborítást! A bélésbeni nútra és a díszborítás féderére ajánlatos pontszerűen PVAc-enyvet (fehérenyvet) felhordani. Tolja be a díszborítást a bélésbe és nyomja hozzá a falfelülethez!

Figyelem!

Az ajtóbélés elkészítéséhez felhasznált nagyértékű DIN EN 312-es, 1-es osztályú formaldehid-tartalmú (korábban E1-es) forgácslapok nem nedvességállóak. Ezért javasoljuk, hogy kőpadlók és PVC-burkolatok esetén a padlótól való távolság 2-3 mm legyen és alkalmazzanak tartórugalmas tömítést (szilikon tömítőmasszát). Az ajtólap alatti légrésnek nem szabad túl nagy lennie, szükség esetén meg kell rövidíteni az ajtóbéléseket. A zajtompítási értékek tartós meglétének garanciáját csak a szerelési útmutató pontos követése és két azonosan klimatizált helyiség közti használat esetén tudjuk vállalni.

Karbantartás

Pántok: A pántok csukló részét évente legalább egyszer meg kell zsírozni.

A karbantartás nem igénylő pántoknál ez nem szükséges.

Zár: a zárnyelvet, főképp a nyelv hátát, évente kb. egyszer meg kell zsírozni.

Műanyagnyelves záraknál erre nincs szükség.

Padlóoldali tömítés: a padlóoldali tömítést úgy kell utánállítani, hogy a tömítés teljes hosszában szorosan felfeküdjék a padlón.

Ápolás

Az UV-kikeményítésű akrillakkozás olyan könnyen ápolható felületet hoz létre, amelyet egy tiszta ruhával való letörléssel könnyen tisztán lehet tartani. Súrolószerek és maró hatású tisztítószerek használata kerülendő.

Üvegezés

Üvegezett ajtók esetében a beszerelő köteles a használót tájékoztatni az alkalmazott üveg fajtájáról (például floatüveg, osztatlan táblás biztonsági üveg stb.). Veszélyes helyeken biztonsági üveget kell használni.

A szerelési útmutatót a használónak a szerelés után oda kell adni!