

## Montageanleitung

**HELM 73**  
mit Zahnriemenumlenkung  
für zweiflügelige Schiebetüren,  
synchron laufend und  
Flügelgewichte bis 80 kg



# HELM 73 mit Zahnriemenumlenkung

## Inhalt

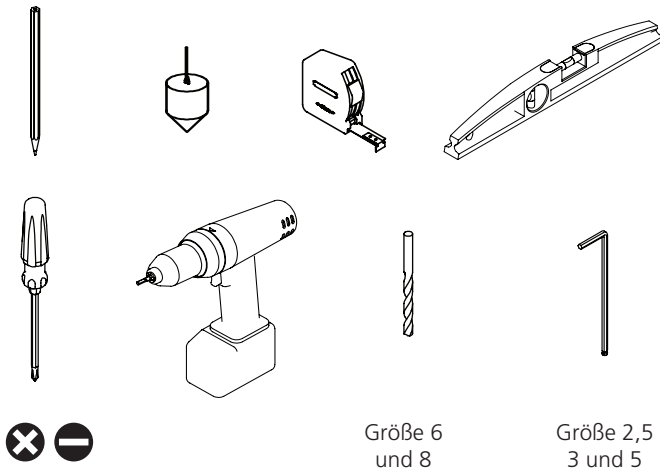
### Technische Hinweise

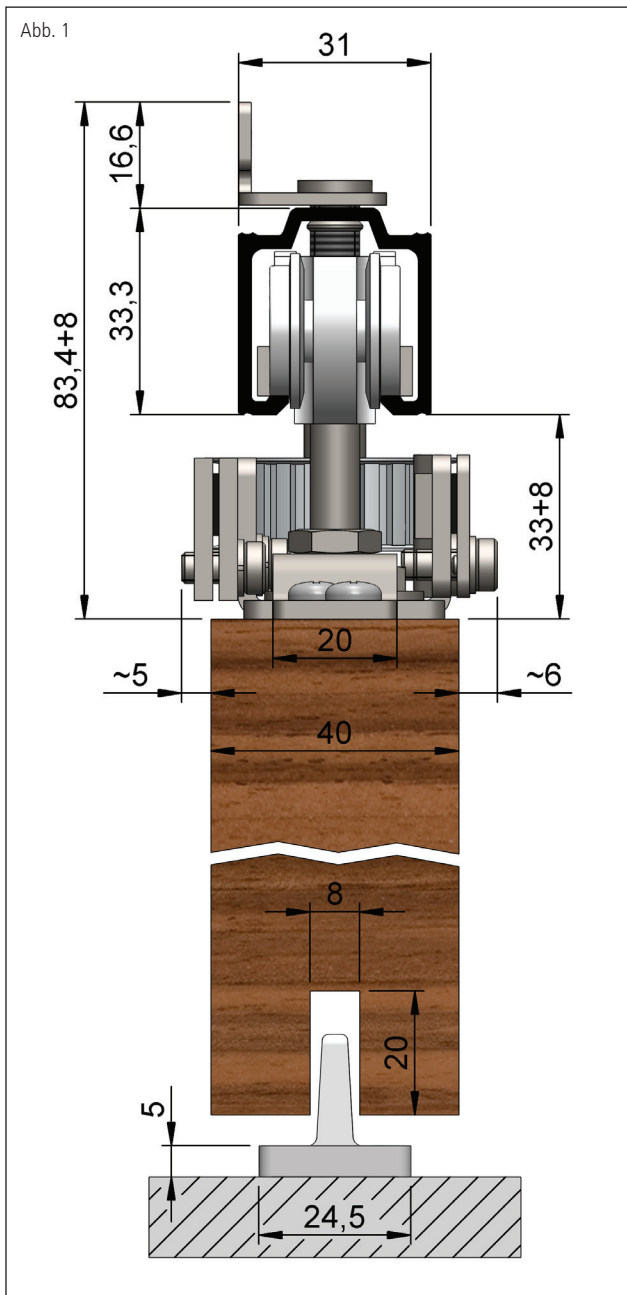
Einbauschnitt	Seite 3
Komplette Garnituren	Seite 3
Einzelzeile	Seite 4
HELM 150 - Einbauschnitt und komplette Garnituren	Seite 6

### Montage

Montageschritte	Seite 6
-----------------	---------

### Benötigtes Werkzeug





Schiebebeschlag HELM 73 mit Zahnriemenumlenkung – Wandmontage

**Zubehörgarnituren lieferbar:**

**007380 HELM 73 für Zahnriemenumlenkung**

Bestehend aus:

4 x 007356	Rollapparat Nr. 73 mit Flansch und Schraube M8x45
4 x 006500	Fangstopper Nr. 65 P
2 x 120110013002	Umlenkrolle Nr. 73/120
1 x 120110016002	Zahnriemenverbinder Nr. 80, 120, 150
1 x 120110017002	Zahnriemenmitnehmer Nr. 80, 120, 150
2 x 021461	Führungzapfen Nr. 214

**Eine komplette Garnitur besteht aus:**

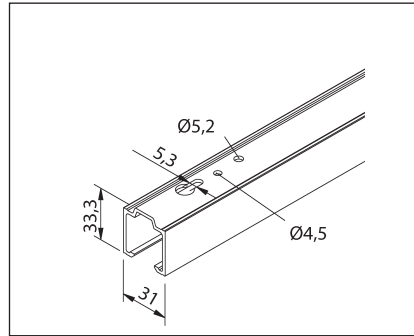
1. Laufschiene Nr. 60  
(Die Länge ergibt sich aus den jeweiligen Türbreiten)
2. Wandwinkel Nr. 61/01 oder Deckenplatte Nr. 61/02  
(Die Anzahl richtet sich nach der Schienenlänge)
3. Komplett-Zubehörgarnitur Nr. 73 für Zahnriemenumlenkung
4. Zahnriemen (Meterware)

# HELM 73 mit Zahnriemenumlenkung

## Einzelteile

### Laufschiene Nr. 60 Aluminium

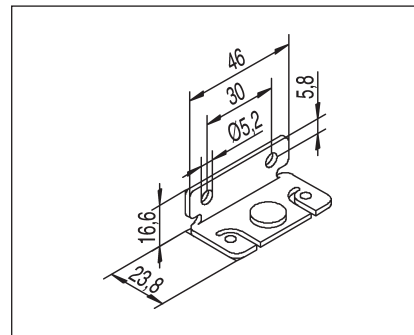
auf Maß geschnitten und in Lagerlängen von 6 m, silberfarbig EV1 eloxiert ca. alle 30-35 cm gelocht



EDV-Nr.  
006051 Lagerlänge  
006053 Maßlänge

### Wandwinkel Nr. 61/01

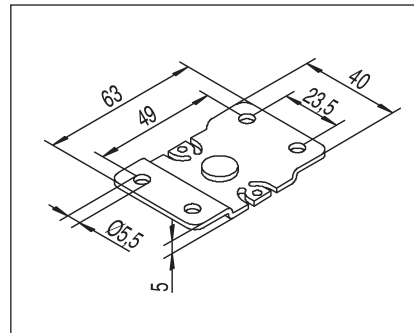
galv. verzinkt,  
mit festem Bolzen



EDV-Nr. 006161

### Deckenplatte Nr. 61/02

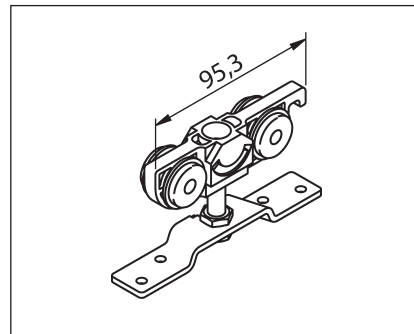
galv. verzinkt,  
mit festem Bolzen



EDV-Nr. 006162

### Doppelpaariger Rollapparat Nr. 73

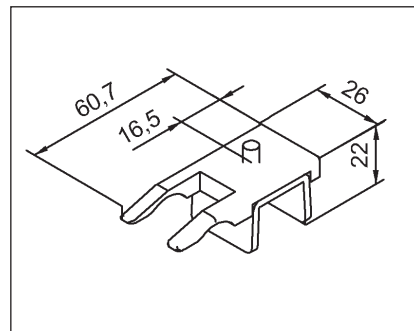
Kunststoff mit Tragschraube und Flansch, galv. verzinkt mit Kugellager Schraube M8x45



EDV-Nr. 007356

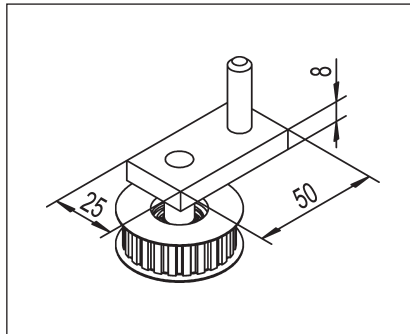
### Fangstopper Nr. 65 P

galv. verzinkt,  
Kunststoff



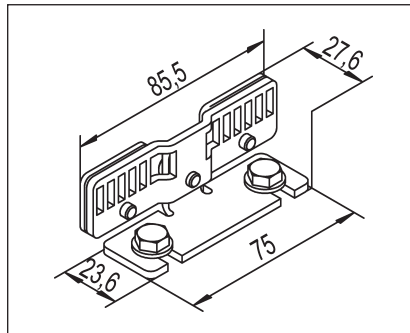
EDV-Nr. 006500

**Umlenkrolle Nr. 73/120**  
 manuell,  
 für Zahnriemenumlenkung



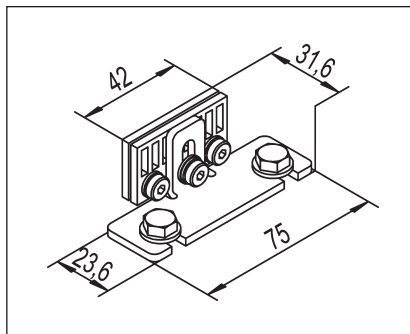
EDV-Nr. 120110013002

**Zahnriemenverbinder  
 Nr. 80,120,150**  
 für Zahnriemenumlenkung



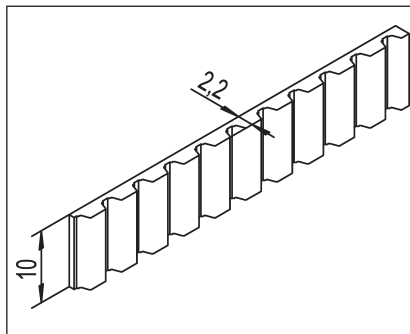
EDV-Nr. 120110016002

**Zahnriemenmitnehmer  
 Nr. 80,120,150**  
 für Zahnriemenumlenkung



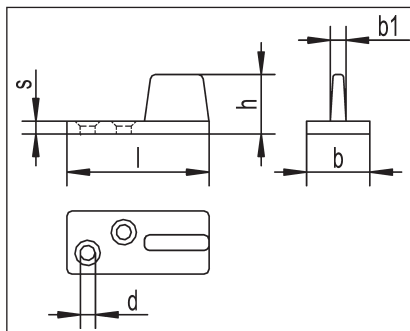
EDV-Nr. 120110017002

**Zahnriemen**  
 Meterware



EDV-Nr. 000110017001

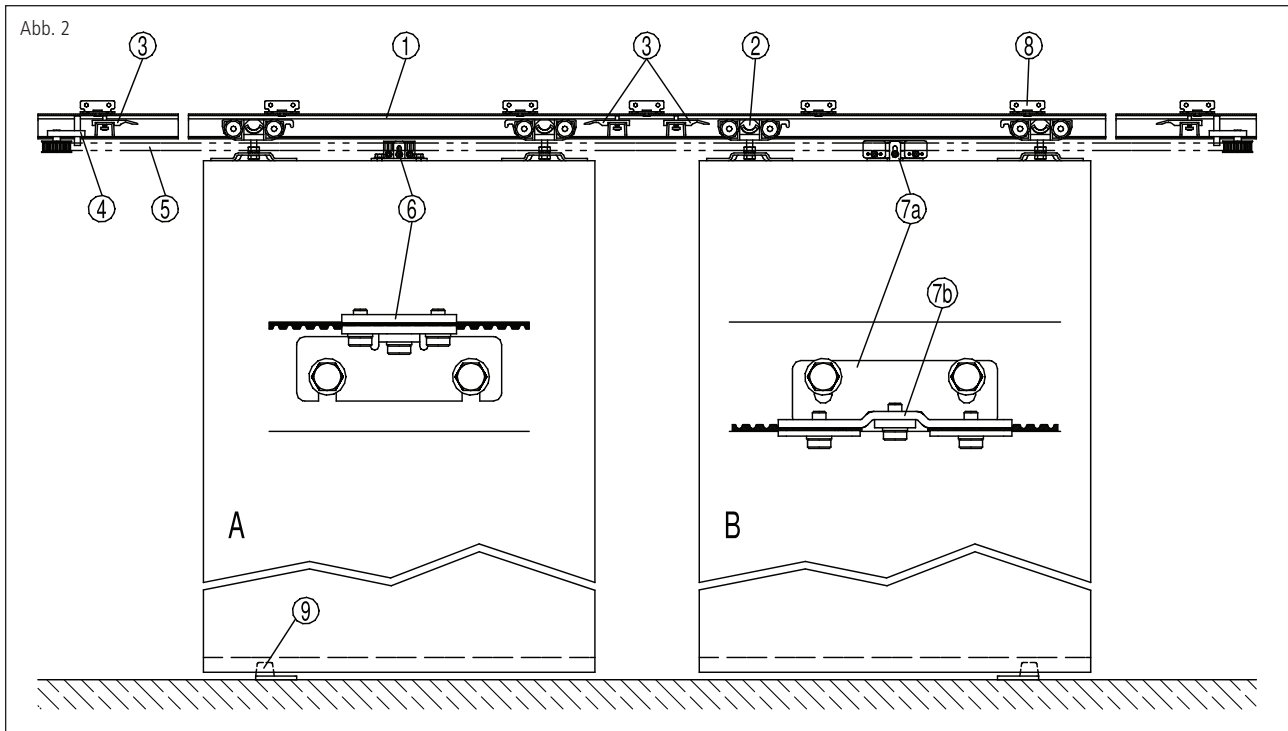
**Führungzapfen Nr. 214**  
 Kunststoff



EDV-Nr. 021461

# HELM 73 mit Zahnriemenumlenkung

## Montageschritte



- |   |                        |    |   |
|---|------------------------|----|---|
| 1 | Laufschiene Nr. 60     | 6  | Zahnriemenmitnehmer Nr. 80, 120, 150        |
| 2 | Rollapparat Nr. 73     | 7a | Zahnriemenverbinder Nr. 80, 120, 150        |
| 3 | Fangstopper Nr. 65 P   | 7b | Zahnriemenverbinder-Platte Nr. 80, 120, 150 |
| 4 | Umlenkrolle Nr. 73/120 | 8  | Wandwinkel Nr. 61/01                        |
| 5 | Zahnriemen             | 9  | Führungszapfen Nr. 214                      |

### Montageschritte

1. Schiene (1) befestigen.
2. Die beiden inneren Schienenstopper (3) für die geschlossene Stellung der Schiebetüren einschieben.
3. Rollapparate (2) mit den Tragschrauben M8x45 in die Laufschiene schieben. Dabei ist darauf zu achten, dass die Seiten der Rollapparate OHNE Fanghaken zu den Fangstoppern zeigen.
4. Die beiden äußeren Schienenstopper (3) für die geöffnete Stellung der Schiebetüren einschieben und fixieren.
5. Umlenkrollen (4) positionieren.
6. Türen gem. Abb. 1, Seite 3 nutzen.
7. Die Flansche auf den Schiebeflügeln befestigen.
8. Zahnriemenmitnehmer (6) mittig der Flügelstärke auf dem Schiebeflügel (A) befestigen.
9. Zahnriemenverbinder-Platte (7b) vom Winkel abschrauben. Winkel auf Schiebeflügel (B) montieren.
10. Zahnriemen (5) ablängen auf ca.:  
2 x Schienenlänge + 120 mm.
11. Die beiden Zahnriemenenden mittels der Zahnriemenverbinder-Platte (7b) miteinander verbinden. Dabei ist darauf zu achten, dass jeweils sechs Zähne des Zahnriemens geklemmt werden.
12. Eine Umlenkrolle (4) lösen, den Zahnriemen um beide Umlenkrollen legen und durch Verschieben dieser den Zahnriemen spannen.
13. Schiebeflügel (A) und (B) einhängen.
14. Führungszapfen (9) positionieren.
15. Die Zahnriemenverbinder-Platte (7b) an den Winkel (7a) vom Schiebeflügel (B) befestigen.
16. Die beiden Schiebeflügel in die geschlossene Position fahren und die beiden inneren Schienenstopper (3) positionieren.
17. Den Zahnriemen im Zahnriemenmitnehmer (6) klemmen.
18. Die äußeren Schienenstopper (3) positionieren.



Die technischen Angaben entsprechen dem neusten Stand. Änderungen in Konstruktion und Formgestaltung, die dem Fortschritt dienen, behalten wir uns vor. Wir bitten um Verständnis, dass für Druckfehler oder Irrtümer keine Haftung übernommen werden kann. Der Nachdruck ist, auch auszugsweise, ohne unsere ausdrückliche Genehmigung nicht gestattet.

Art.Nr.: DS020196/01.2016

Hiermit werden alle früheren Montageanleitungen ungültig.

**Woelm GmbH**

Hasselbecker Str. 2-4  
D-42579 Heiligenhaus  
Tel.: + 49 (0) 20 56 - 18 - 0  
Fax: + 49 (0) 20 56 - 18 - 21  
[www.woelm.de](http://www.woelm.de)  
[contact@woelm.de](mailto:contact@woelm.de)

**Woelm Austria GmbH**

Seewalchen 5a  
A-5201 Seekirchen  
Tel.: + 43 (0) 62 12 - 25 02  
Fax: + 43 (0) 62 12 - 69 95  
[www.woelm.at](http://www.woelm.at)  
[contact@woelm.co.at](mailto:contact@woelm.co.at)