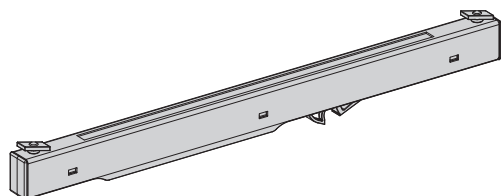


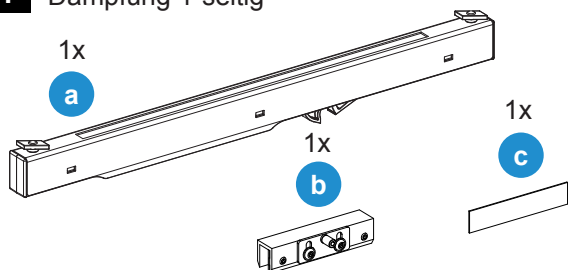
# Montageanleitung

## Flexible 2 - Einzugsdämpfung

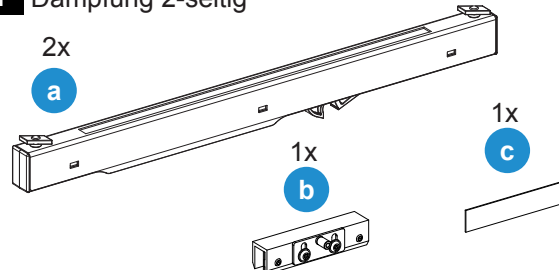


50/80kg Einzugsdämpfung  
für Glastürblätter

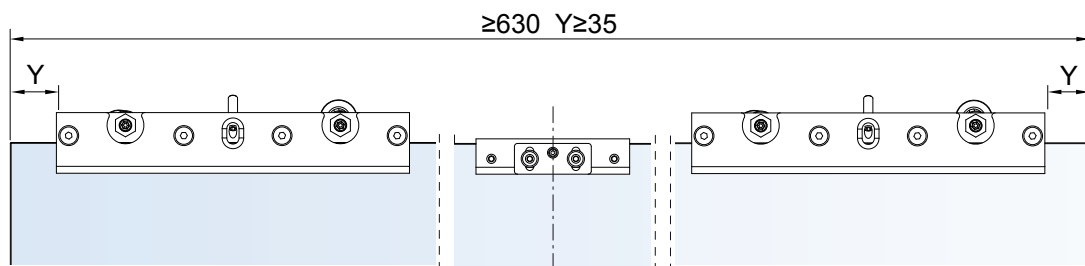
### i Dämpfung 1-seitig



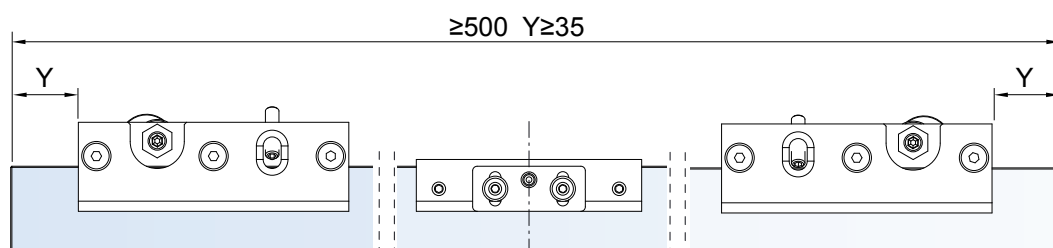
### i Dämpfung 2-seitig

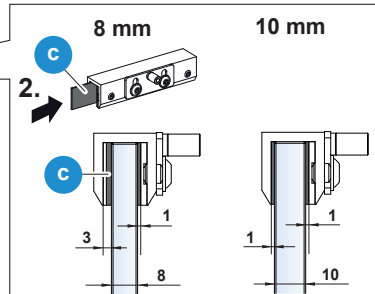
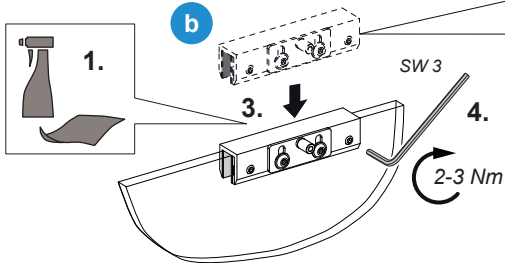
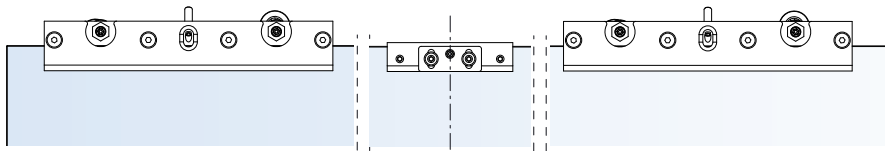
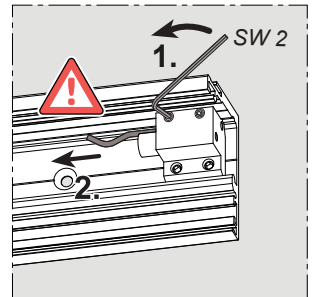
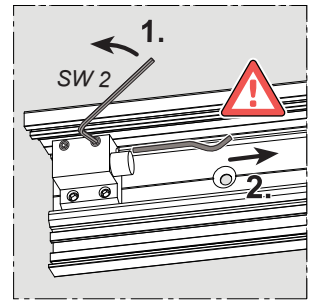
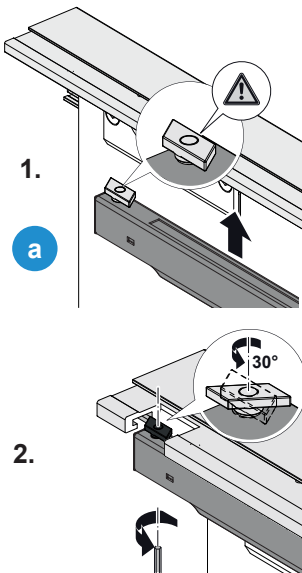
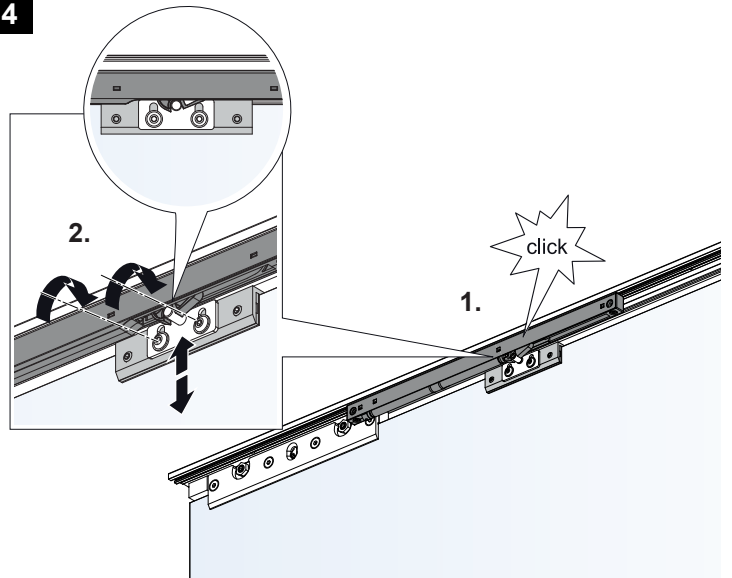


### i 80kg Dämpfung



### i 50kg Dämpfung



**1****2****3****4****5**