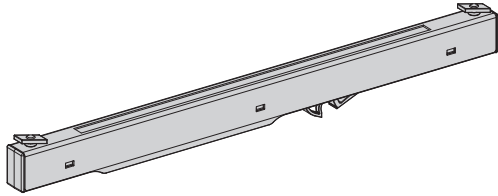


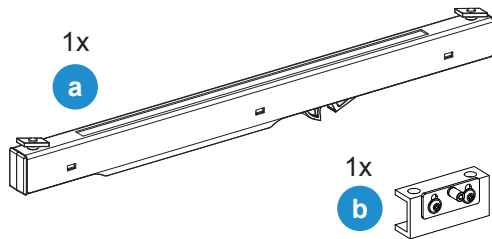
Montageanleitung

Flexible 2 - Einzugsdämpfung

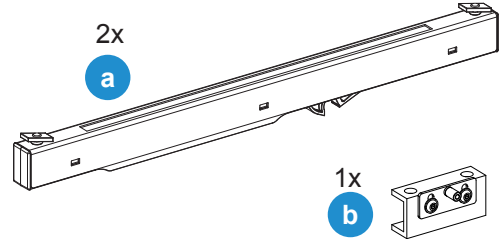


50/80kg Einzugsdämpfung
für Holztürblätter

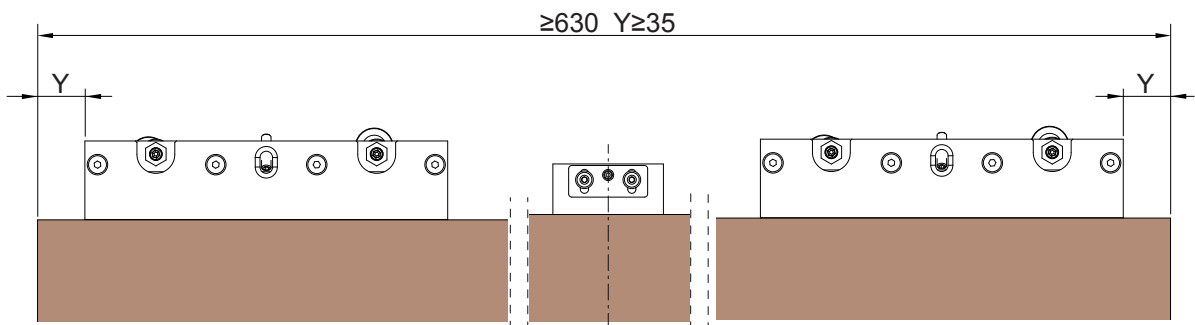
i Dämpfung 1-seitig



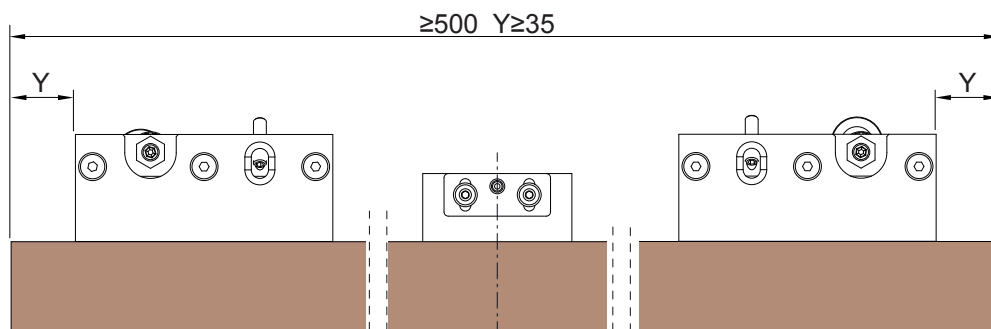
i Dämpfung 2-seitig

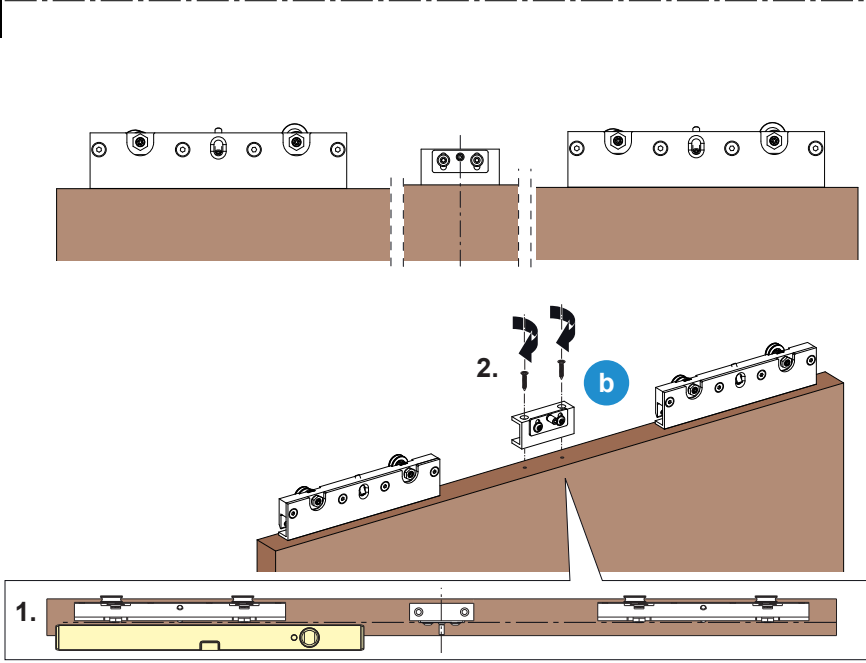
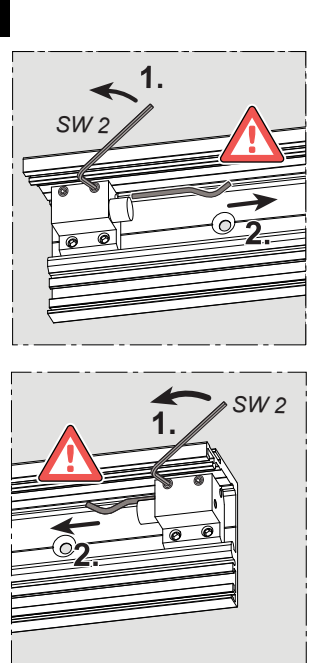
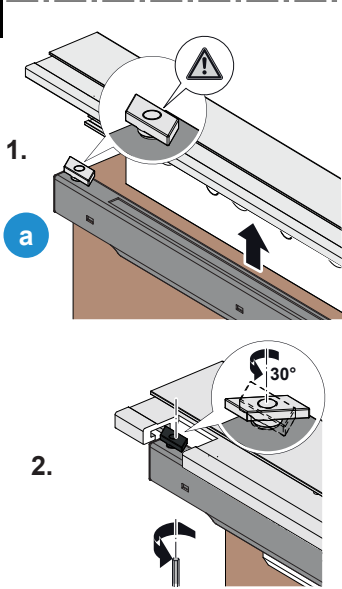
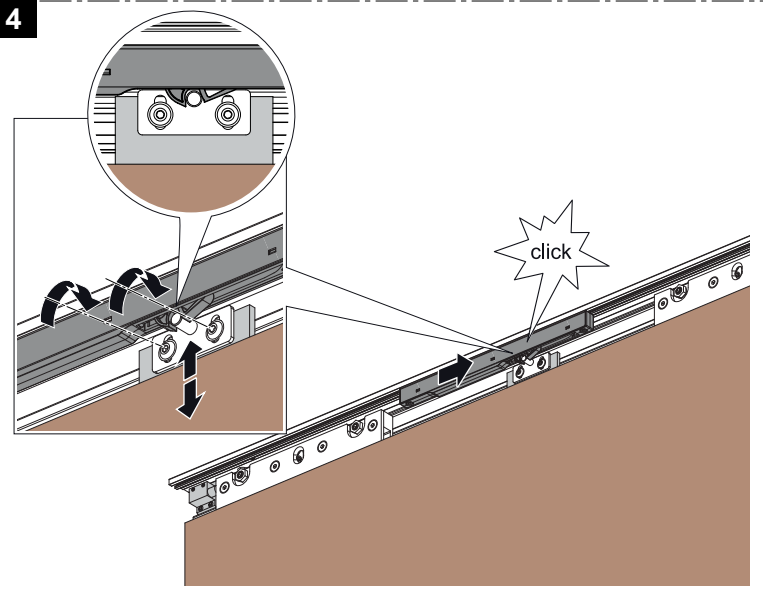


i 80kg Dämpfung



i 50kg Dämpfung



1**2****3****4****5**