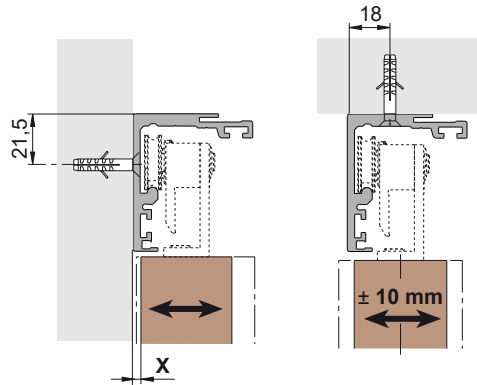
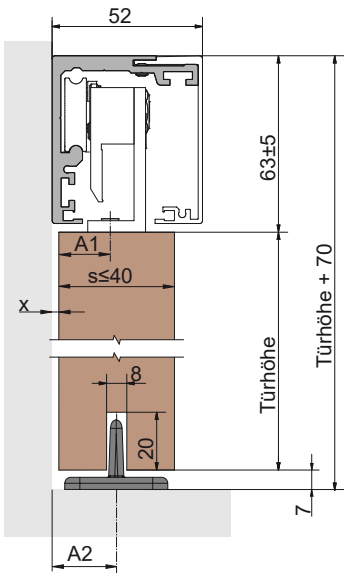


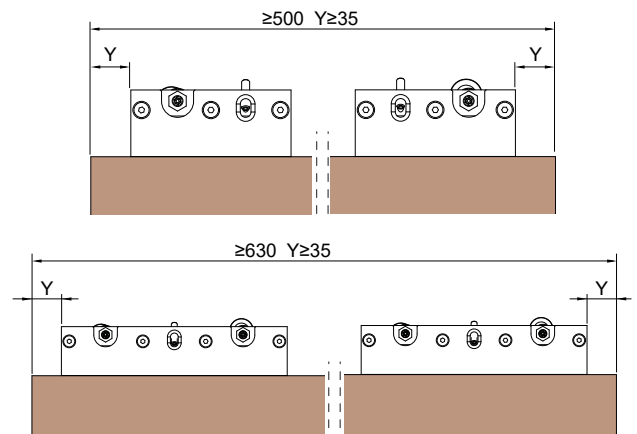
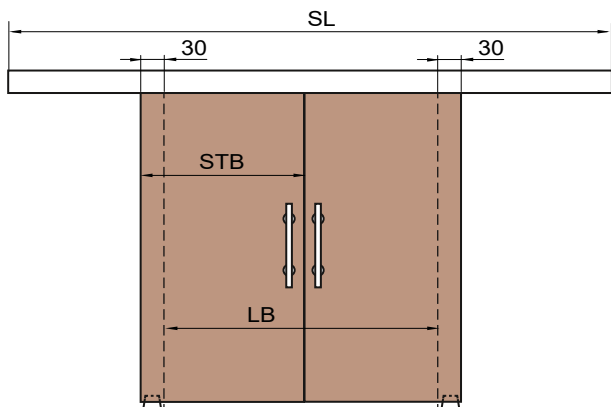
Montageanleitung

Syncro Holz



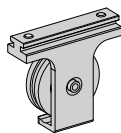
s = 40

X mm	A1 mm	A2 mm
3	17,5	23
4	16,5	24
5	15,5	25
6	14,5	26
7	13,5	27
8	12,5	28

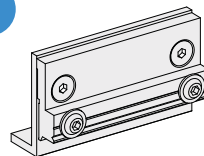


i

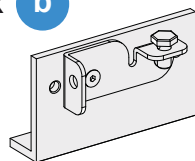
2x **a**



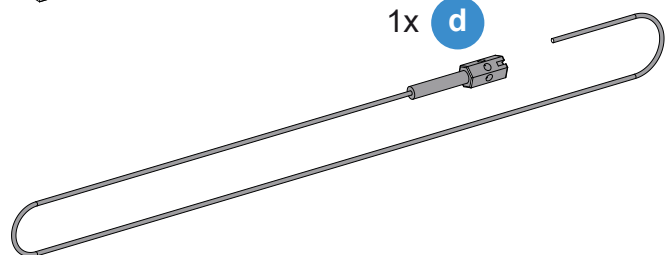
1x **c**



1x **b**



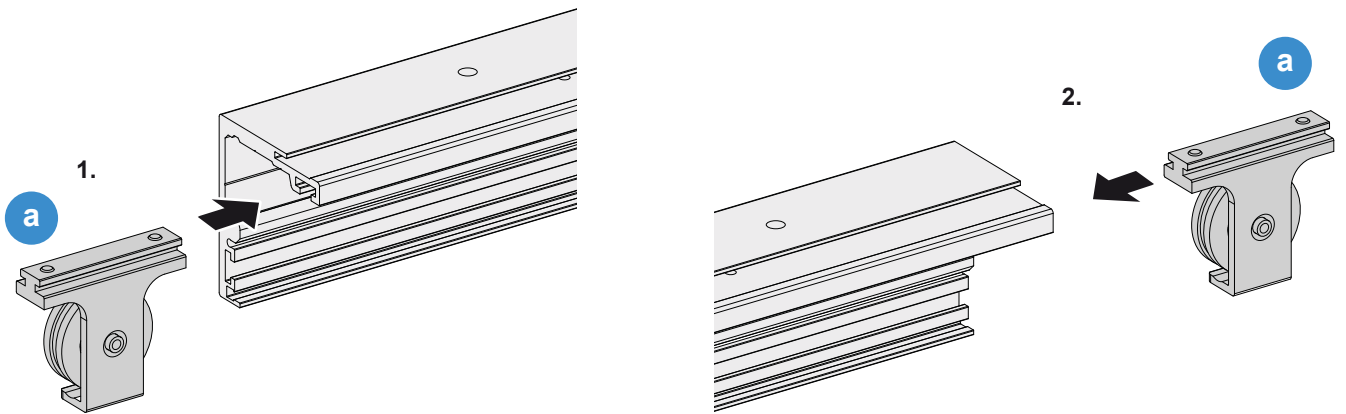
1x **d**



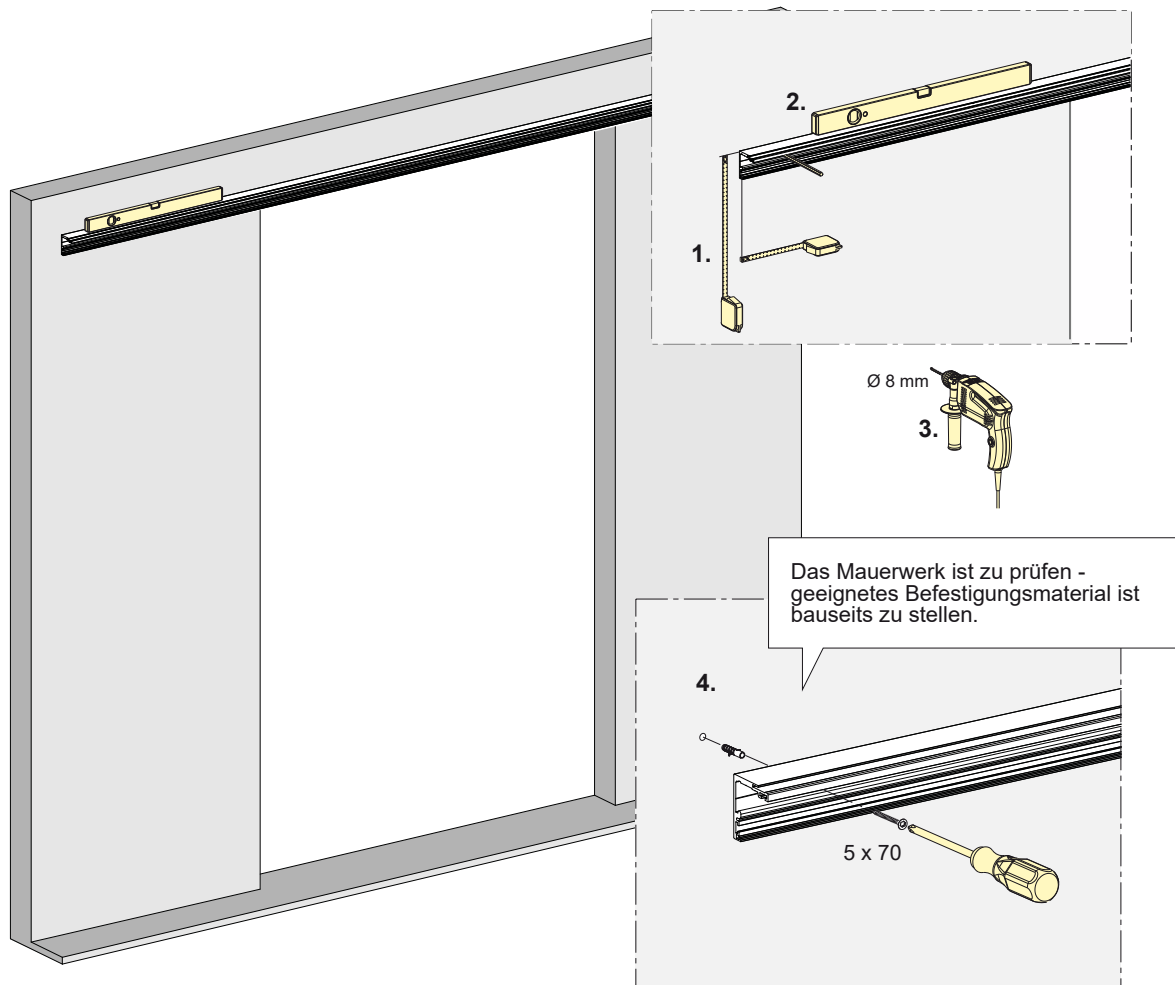
Montageanleitung

Syncro

1

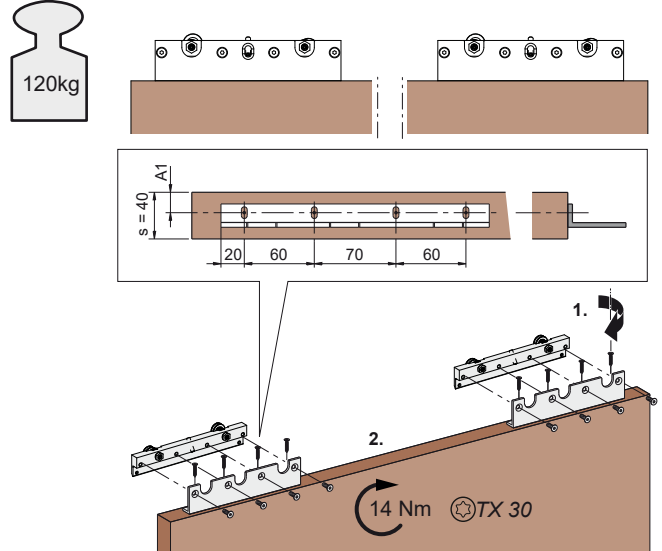
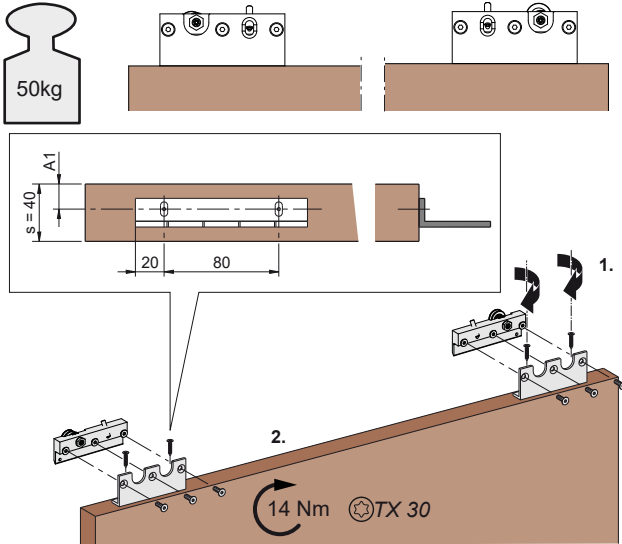


2



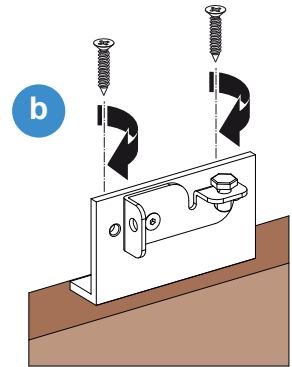
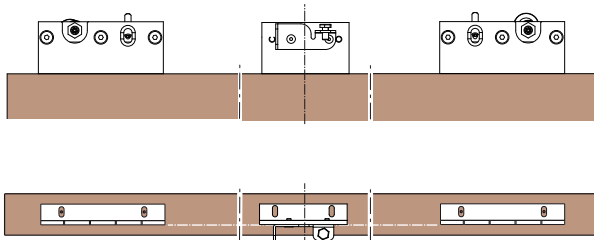
Montageanleitung Syncro

3

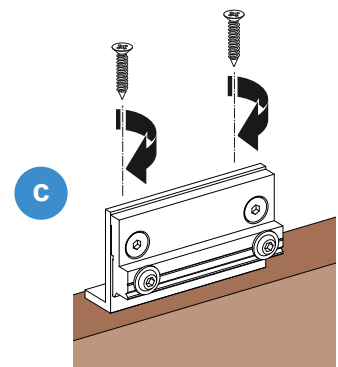
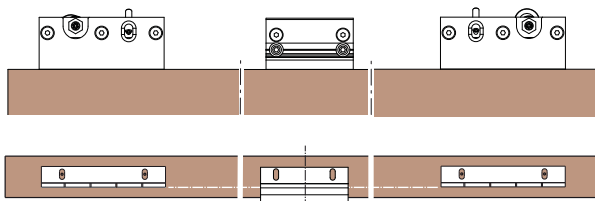


4

L

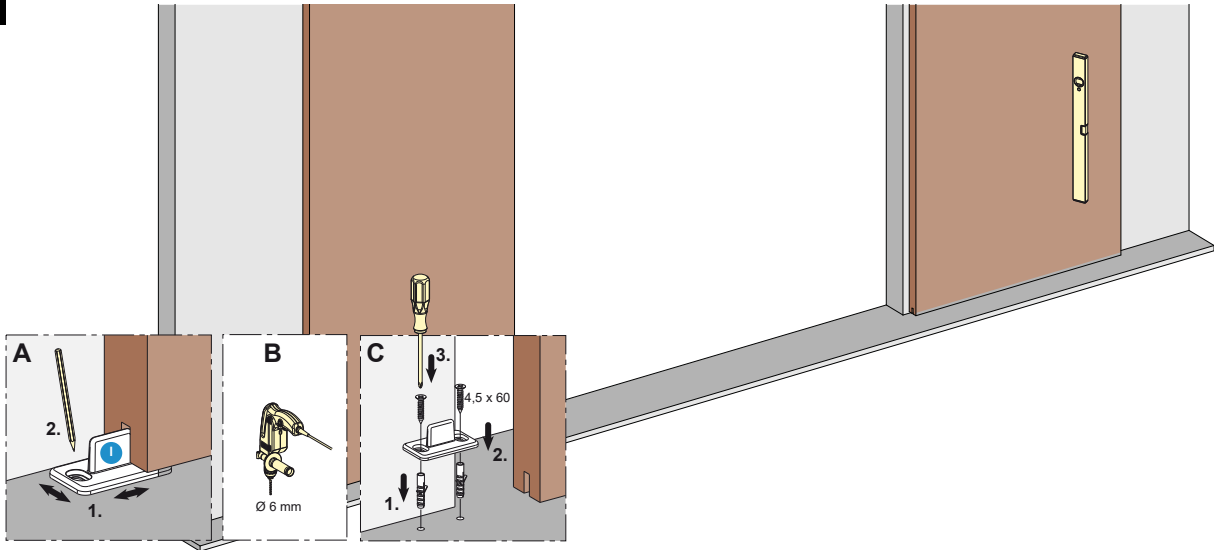


R

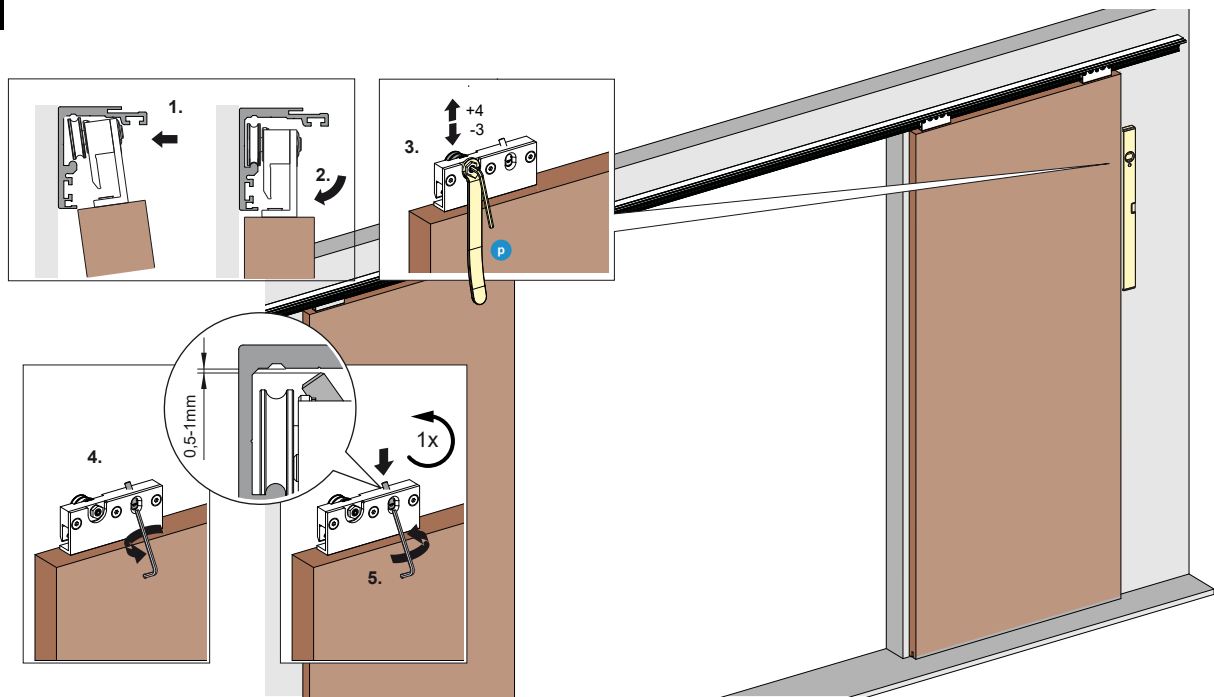


Montageanleitung Syncro

5

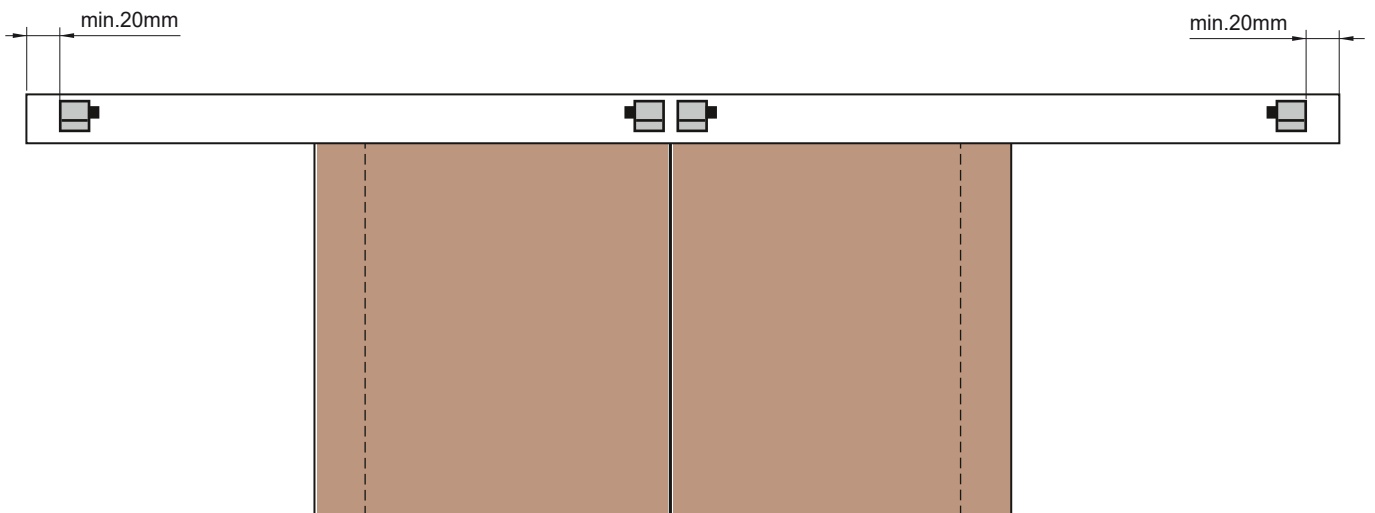
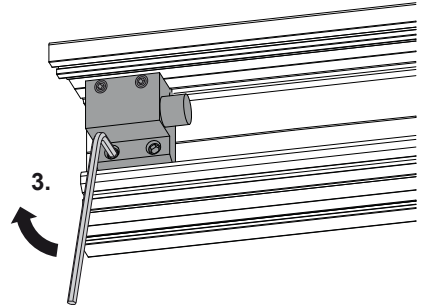
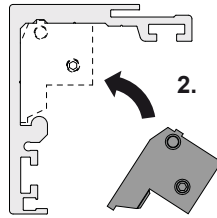
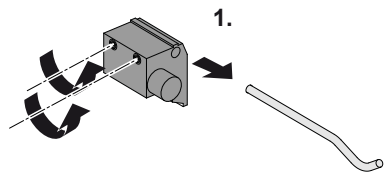


6

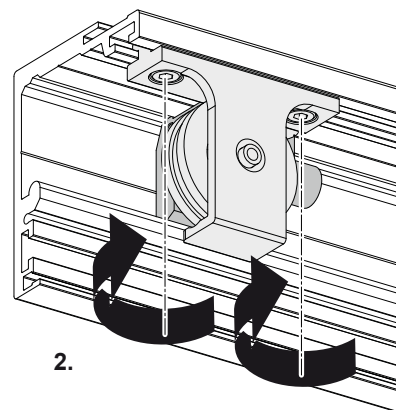
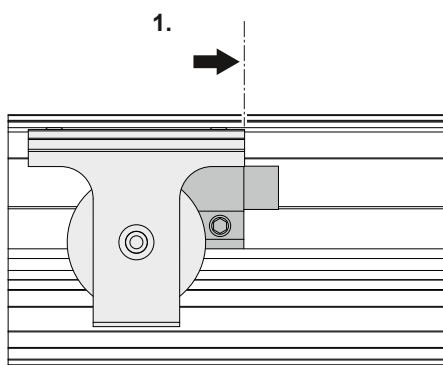


Montageanleitung Syncro

7

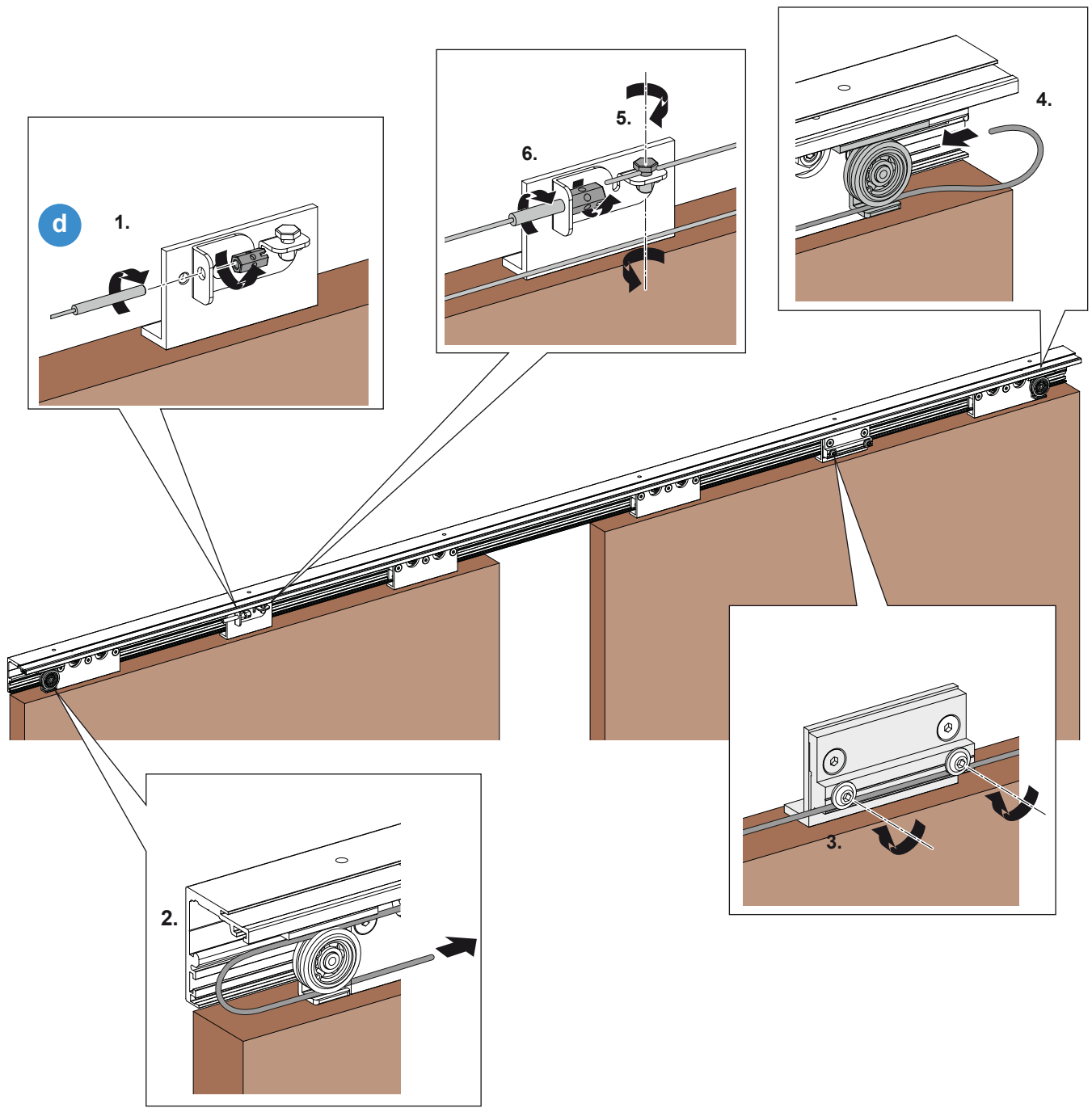


8



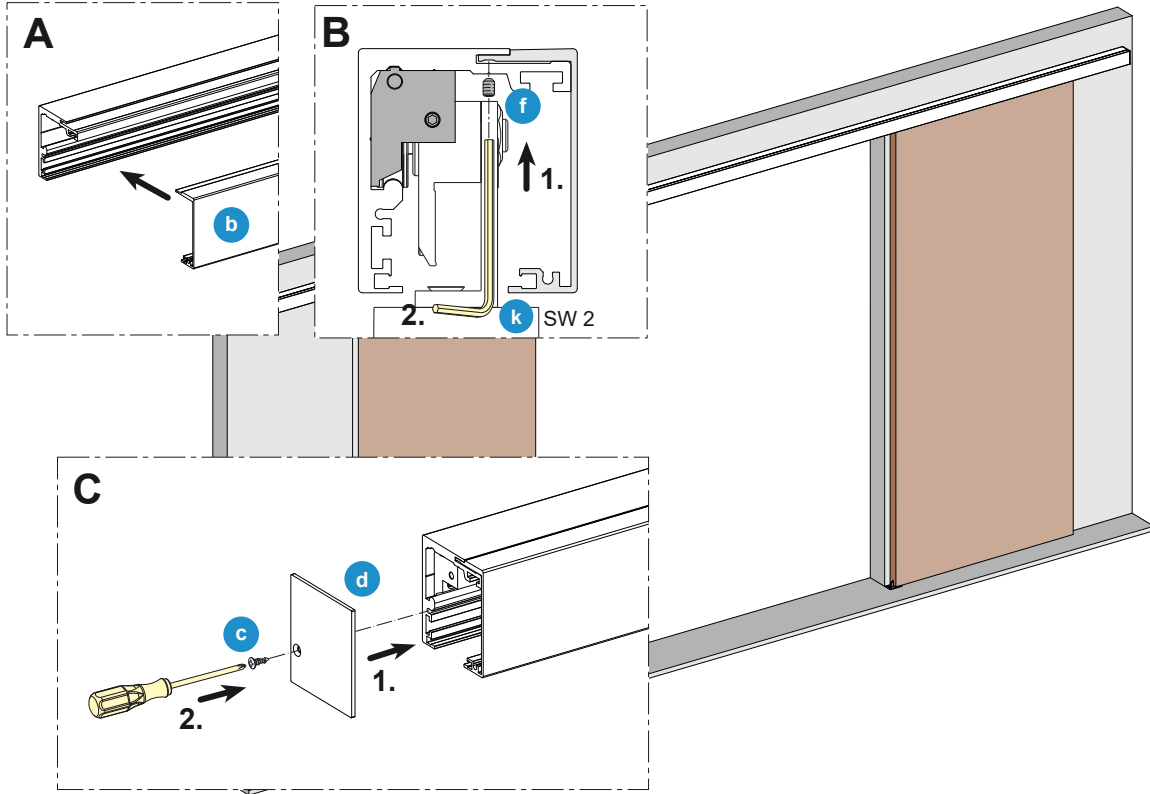
Montageanleitung Syncro

9



Montageanleitung Syncro

10



Montageanleitung

Syncro