

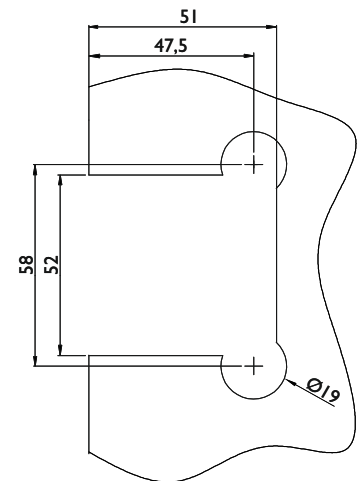
I. Pendeltürband 6856 GW für Montage an Wand oder Zarge



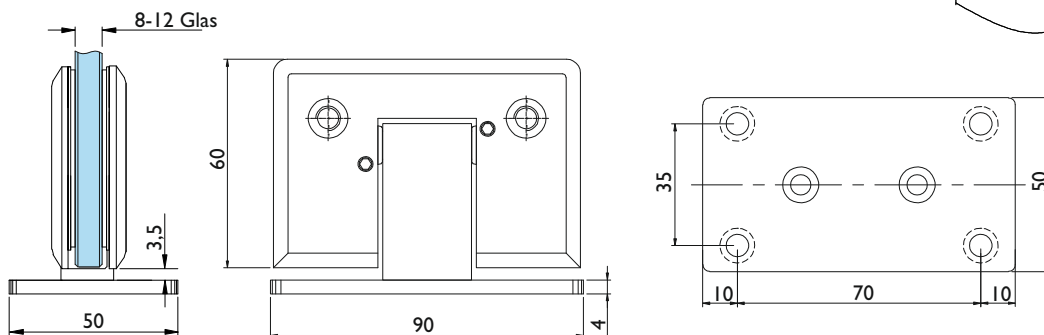
Technische Details :

- geprüft bis 300 000 Bewegungszyklen
- pneumatische Schließfunktion
- dezente Optik und komfortable Bedienung
- maximale Tragkraft 60 kg (pro Paar)
- Glasstärke 8 - 12 mm (ESG)
- Feststellung bei 90 °
- Selbstschließfunktion ab ca. 70° bei 45 kg Türgewicht
- Türbreite max. 915 mm min. 650 mm
- Material: Messing massiv
- 0° Stellung (Endanschlag) um 10° verstellbar

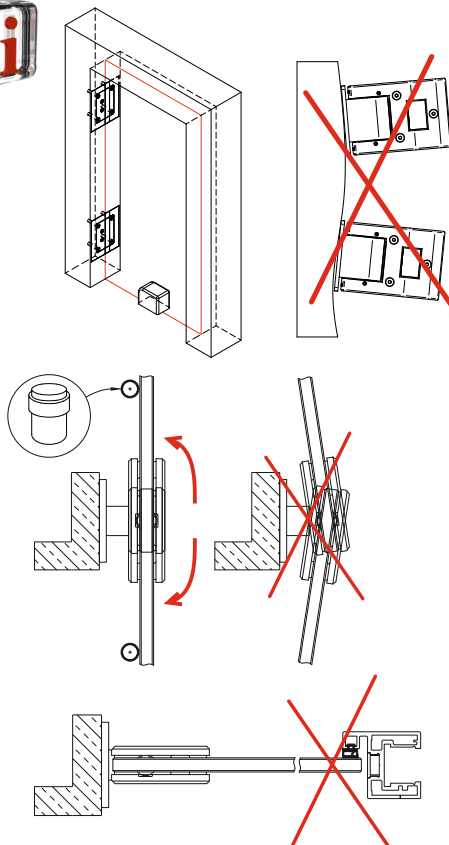
Glasbearbeitung :



Abmessungen :



I. I Allgemeine Hinweise



- Beim Einbau von Pendeltürbändern ist unbedingt darauf zu achten, dass beide Bänder in einer Flucht untereinander montiert sind.
- Schon bei leicht versetztem Einbau ist die Selbstschließung ab 70° nicht mehr gewährleistet. Die Selbstschließung ist daher sehr stark von den baulichen Gegebenheiten (z. B. schräge Wände, versetzter Einbau) abhängig und kann sich daher von 70° auch auf 40° verringern
- Bei den Pendeltürband liegen keine Schrauben oder Dübel bei, da diese Montagematerialien unbedingt an die bauseitigen Gegebenheiten vor Ort anzupassen sind
- Überprüfen Sie vor der Montage die Tragfähigkeit des Untergrundes.
- Durch den pneumatischen Druckzylinder ist das Öffnen der Türen ohne viel Kraftaufwand möglich. Der pneumatische Zylinder sorgt zudem auch für eine sanfte Schließung der Türe.
- Um die nicht sachgemäße Benutzung und die dadurch folgende Beschädigung an Türblatt, Zarge, Beschlag usw. zu vermeiden muss auf beiden Seiten ein Türstopper montiert werden!
- Das Band ist nicht für eine Anschlagtür geeignet
- Durch die Rückstellfunktion sind geringe Funktionsgeräusche nicht vollkommen ausgeschlossen.
- Eine jährliche Wartung (oder nach 100.000 Bewegungszyklen) der Bänder durch Fachpersonal wird empfohlen.

I.2 Montage

Befestigen Sie den Grundkörper des Pendeltürbandes an der Wand oder der Zarge. Überprüfen Sie vor der Montage die Tragfähigkeit des Untergrundes. Verwenden Sie zur Verschraubung dem Untergrund entsprechende Befestigungslösungen.

Legen Sie die Gummiunterlagen **3** oder **3** und **4** auf den Grundkörper auf. Zudem legen Sie auch den Glasschutz **5** in das Band ein.

12 mm Glas = Gummiunterlage **4** (1mm)
 10 mm Glas = Gummiunterlage **3** (2mm)
 8 mm Glas = Gummiunterlagen **3 + 4** (2mm + 1mm)

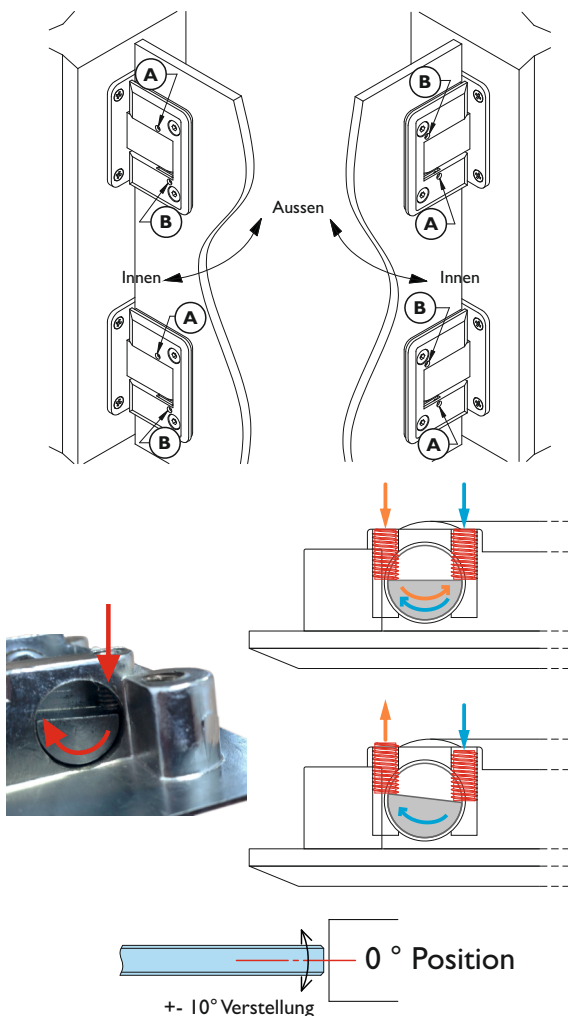
Setzen Sie die Glastüre nun auf das Band. Als Gegenplatten verwenden Sie bitte dieselben Gummiunterlagen wie zuvor beschrieben. Dann Schrauben Sie die Bandgegenplatte (**6**) mit den 2 beiliegenden Inbusschrauben (**7**) fest. Bei Glastürbändern empfehlen wir ein Drehmoment von 9-11 Nm.

I.3 Bandeinstellung



Achtung

Bitte nehmen Sie die Verstellung des Endanschlages nur vor, wenn das Band nicht in der 0° Position stehen bleibt. Werkseitig ist diese Einstellung bereits vorgenommen. Lösen Sie deshalb die beiden Einstellschrauben während der Montage nicht.



Wenn Ihre Türe nicht wie gewünscht (aus verschiedenen Gründen) bei 0° stehen bleibt (orientieren Sie sich dabei immer an der Unterkante der Tür) können Sie die Schließposition um 10° anpassen. Gehen Sie dazu wie folgt vor:

Einstellung nach außen:

Lösen Sie die Schraube **B** (2 Umdrehungen). Stellen Sie mit der Schraube **A** die gewünschte Position ein. Ziehen Sie danach Schraube **B** wieder fest an und halten Sie die Tür dabei in der gewünschten Stellung fest.

Zur Verstellung nach innen:

Lösen Sie Schraube **A** (2 Umdrehungen) und stellen mit Schrauben **B** die gewünschte Position ein. Bitte achten Sie darauf, dass alle Schrauben nach dem Einstellen wieder festgezogen sind. (Halten Sie auch hier, beim Festziehen der Schrauben, die Türe in der gewünschten Position fest).

Die Einstellung muss parallel bei beiden Bändern ausgeführt werden, da sonst ein Band gegen die Einstellung des anderen Bandes arbeitet und eine Schließung dann natürlich nicht mehr gegeben ist.

Montagehinweis:

Die Einstellung dieses Pendeltürbandes ist mit etwas Fingerspitzengefühl vorzunehmen. Das Band wird mit einer 90° Voreinstellung geliefert.

Mit den 4 Madenschrauben (**A + B**) lässt sich das Band dann um 10° verstellen. Wie auf dem Bild links zu sehen, können Sie den Bolzen des Bandes verdrehen. Dabei ist eine Schraube immer für das Drehen des Bolzens verantwortlich (Schraube **A** oder **B** je nachdem in welche Richtung sich der Bolzen drehen soll) Mit der gegenüberliegenden Schraube kontern Sie diese Einstellung.

Deshalb sollten beide Schrauben zunächst gelöst werden.

Da sich der Bandbolzen beim Kontern mit der gegenüberliegenden Madenschraube leicht zurückstellen kann, muss diese Einstellung mit etwas Fingerspitzengefühl vorgenommen werden. Nach dem leichteren Kontern sollte auch die Einstellschrauben wieder leicht nachgezogen werden.

Zusätzlich ist es aber genauso wichtig, diese Einstellung, bei beiden Bändern parallel vorzunehmen.

Nach dem Einstellen: Beim Anziehen der Schrauben **A+B** gleichmäßig vom oberen Band beginnend nach unten immer mit einer 1/4 Umdrehung anziehen, bis diese Schraube fest sitzen.



Achtung

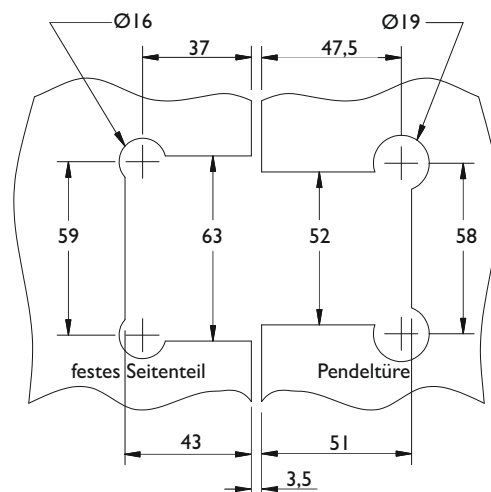
Bei losen Schrauben (**A+B**) kann es zu einem lauten „Knack“ Geräusch kommen

2. Pendeltürband 6856 GG für Montage an Glasseitenteil



Technische Details :
Die technischen Details und Montagehinweise dieser Glas/Glas Ausführung sind identisch der normale Glas/Wand Ausführung

Glasbearbeitung :



Abmessungen :

