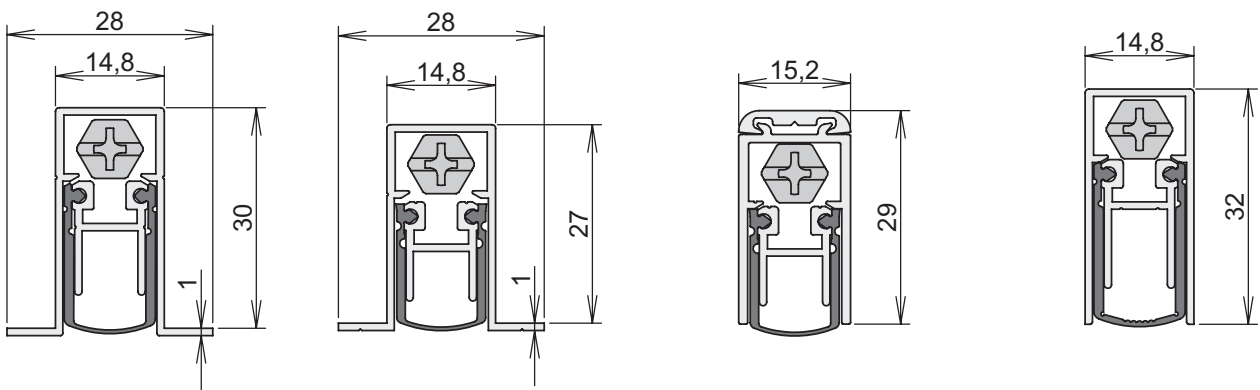
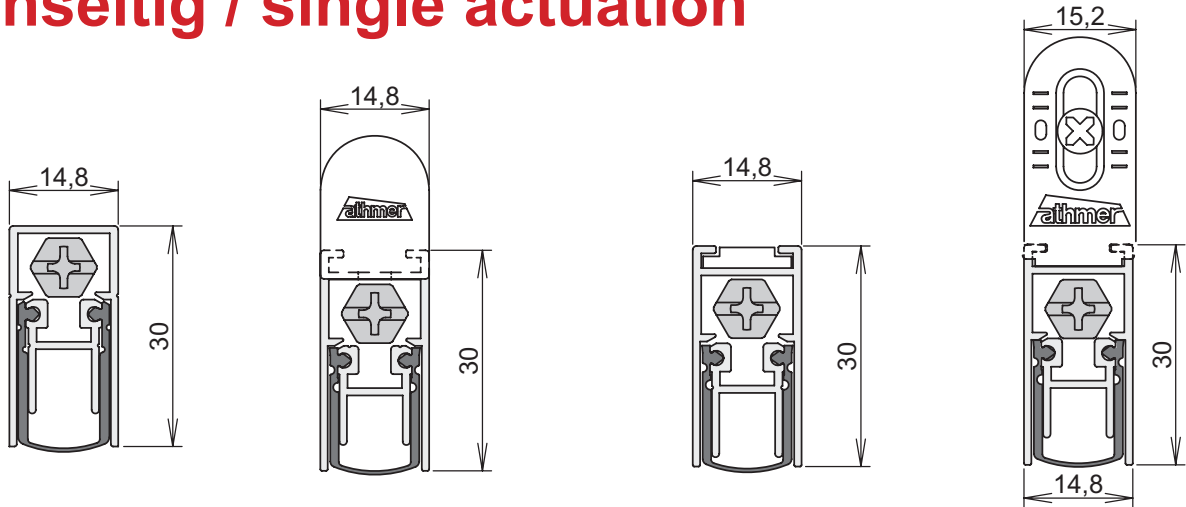


Montage / Installation

Schall-Ex L-15 einseitig / single actuation



Lässt niX durch.
DICHTUNGSSYSTEME FÜR
TÜREN UND TORE



www.athmer.de
www.athmer.de
www.athmer.de

Athmer

Sophienhammer
59757 Arnsberg-Müschede

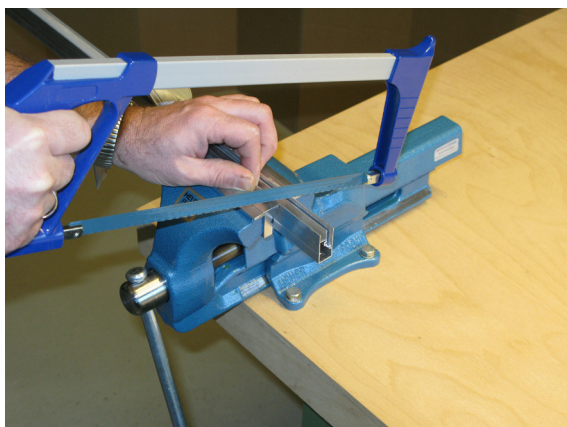
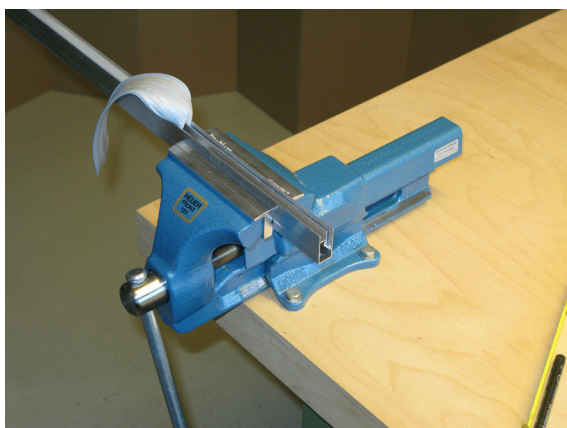
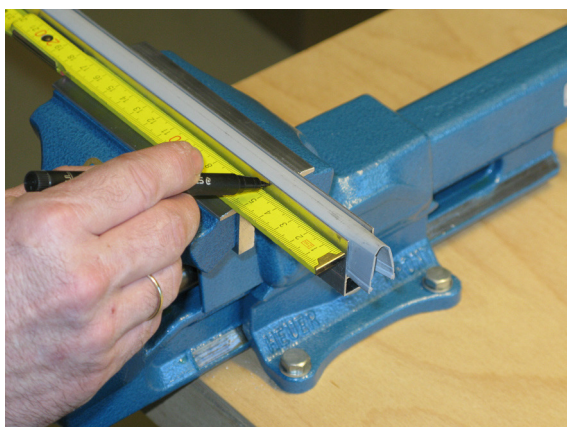
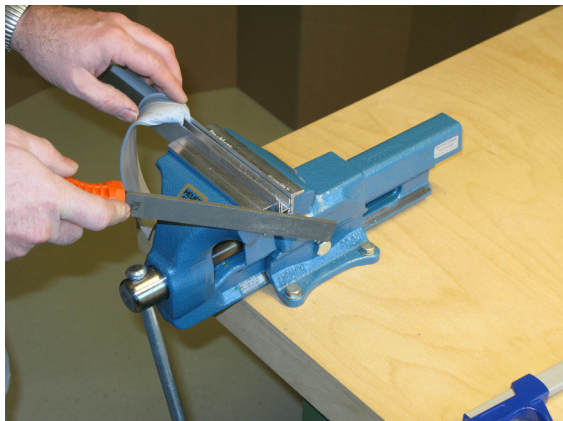
Tel. +49 2932 477-500
Fax +49 2932 477-100

info@athmer.de
www.athmer.de

Kürzen / cutting to size



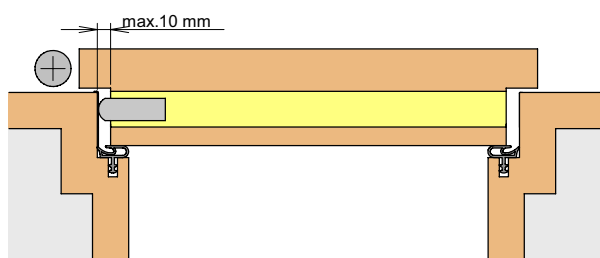
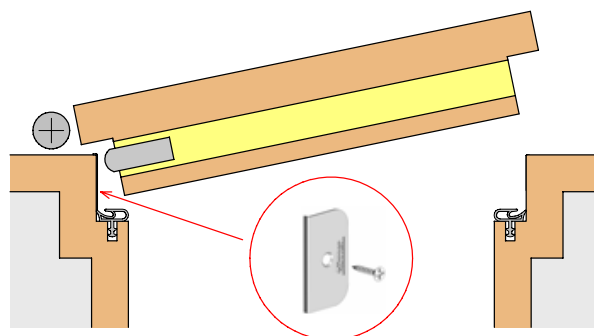
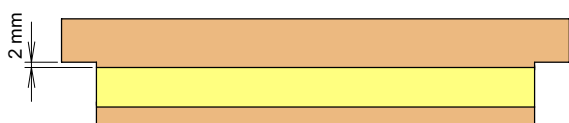
Lässt niX durch.
DICHTUNGSSYSTEME FÜR
TÜREN UND TORE



Anschlag / fixing



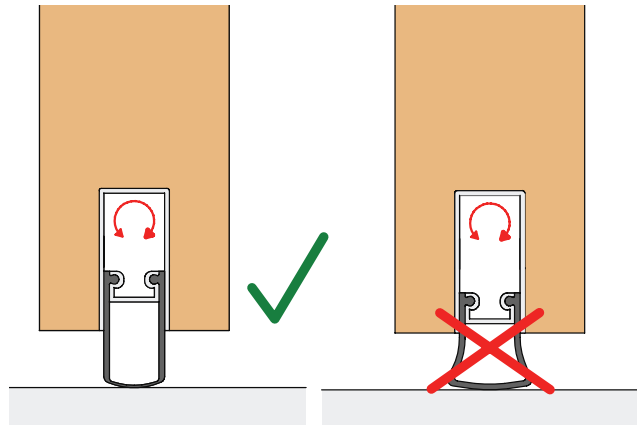
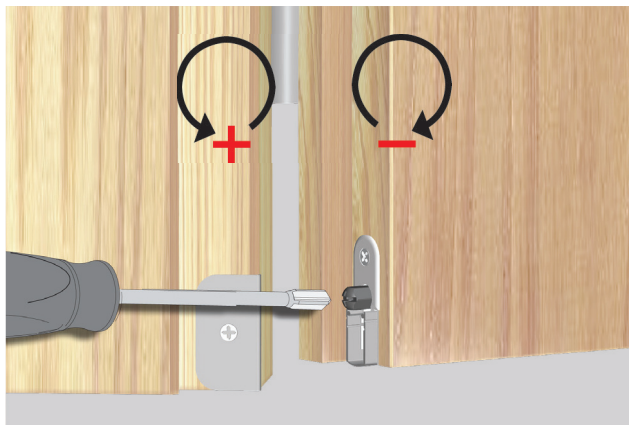
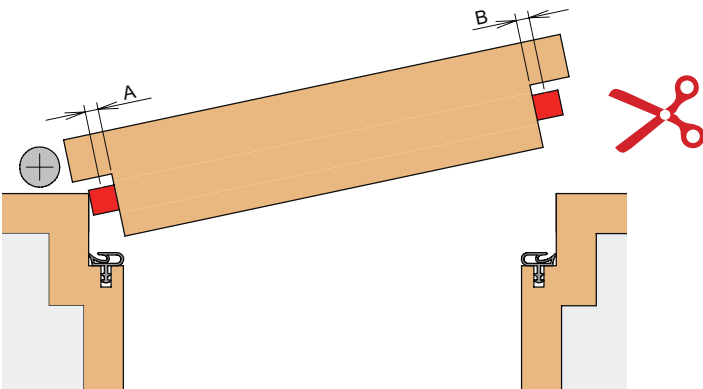
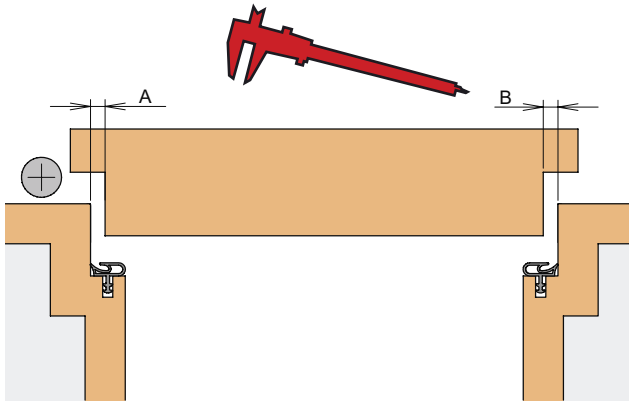
Lässt niX durch.
DICHTUNGSSYSTEME FÜR
TÜREN UND TORE



Einstellen / adjustment



Lässt niX durch.
DICHTUNGSSYSTEME FÜR
TÜREN UND TORE



Athmer Sophienhammer
59757 Arnsberg-Müschede

Tel. +49 2932 477-500
Fax +49 2932 477-100

info@athmer.de
www.athmer.de

SCHALL EX® Gleitauslöser

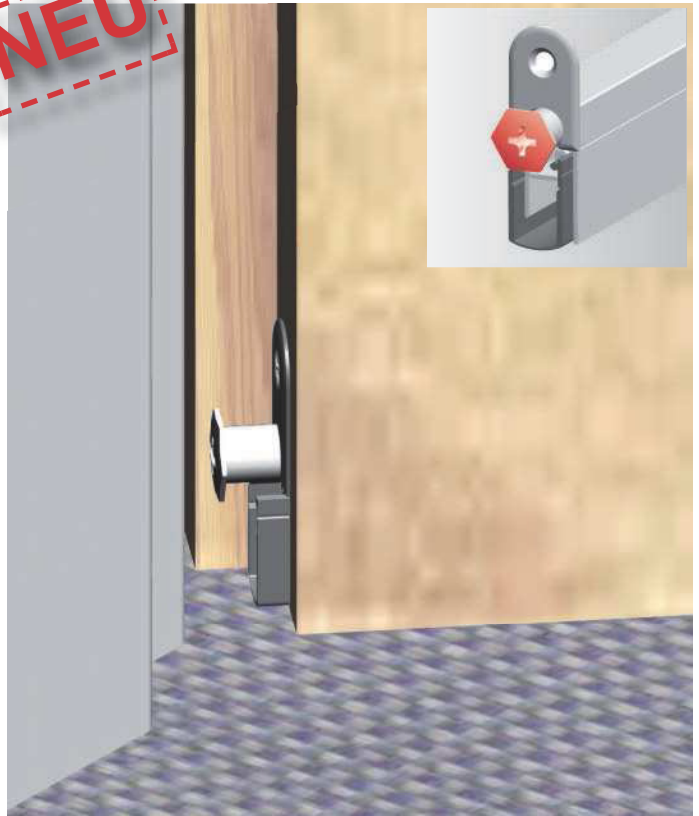
OPTION FÜR DIE L-15 FAMILIE: BANDSEITIGER GLEIT AUSLÖSER MIT WEICHER AUSLÖSEKUPPE.

NEU

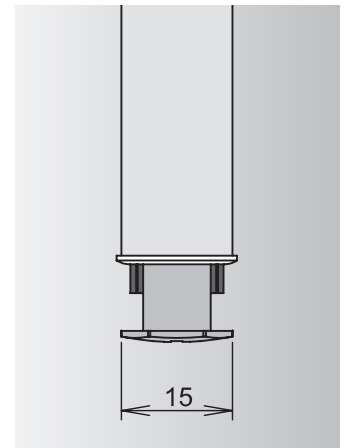
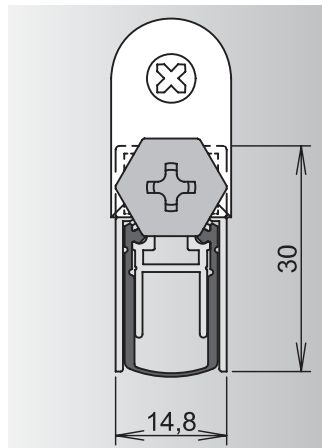
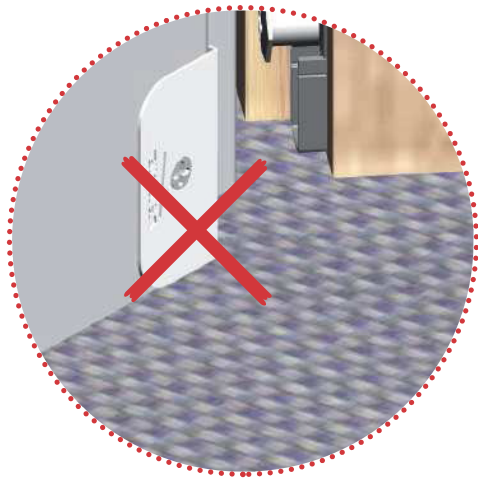
- ▶ Sichere Funktion ohne Druckplatte.
- ▶ Gleitet über die Oberflächen.
- ▶ Keine Beschädigung der Zarge durch den bandseitigen Auslöser.
- ▶ Für lackierte, lasierte und farblich beschichtete Zargen aus Stahl oder Holz.

AUSSCHREIBUNGSTEXT

Schall-Ex® DUO L-15 /Schall-Ex® L-15 mit bandseitiger Komfortauslösung für die sichere Funktion ohne Druckplatte.



KEINE DRUCKPLATTE ERFORDERLICH !

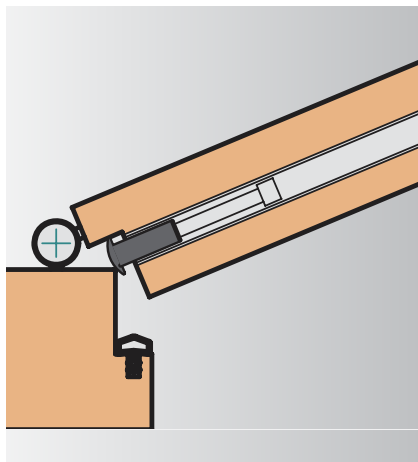


- ▶ Einstellbarkeit mit Schraubendreher oder Maul- bzw. Ringschlüssel.

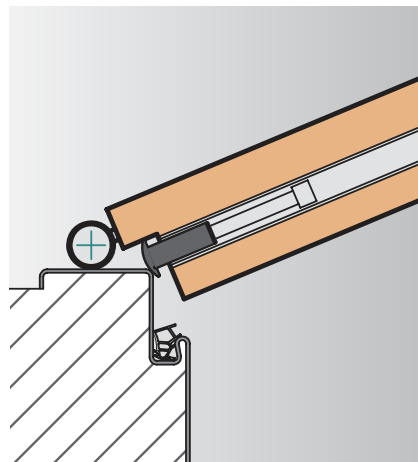
- ▶ Weiche Auslöserkuppe für den schonenden und sicheren Zargenkontakt.

ANWENDUNG

- ▶ Blockzarge



- ▶ Stahlzarge



- ▶ Holzzarge

