

## Zubehör Funkfernbedienung / Radio remote-control (accessory) / Accessoire télécommande

## Installation des Funkempfängers


**Gefahr!**

Funksender dürfen wegen der möglichen Störung von medizinischen Geräten z. B. nicht in Krankenhäusern verwendet werden.

- Beachten Sie die Angaben in der Original-Anleitung des Herstellers des Funksenders.

**Achtung! Vorsicht beim Auspacken der Platine!**

Beschädigungsgefahr durch elektrostatische Entladung.

- ESD-Schutzvorschriften beachten.

## Installing the radio receiver


**Danger!**

Radio transmitters may cause interferences with medical equipment and may e.g. not be used in hospitals.

- Be sure to observe the information provided in the original instructions supplied by the radio transmitter manufacturer.

**Caution when unpacking the circuit board!**

Risk of damage by electrostatic discharge.

- Observe the guidelines concerning electrostatic discharge.

## Installation du récepteur radio


**Danger !**

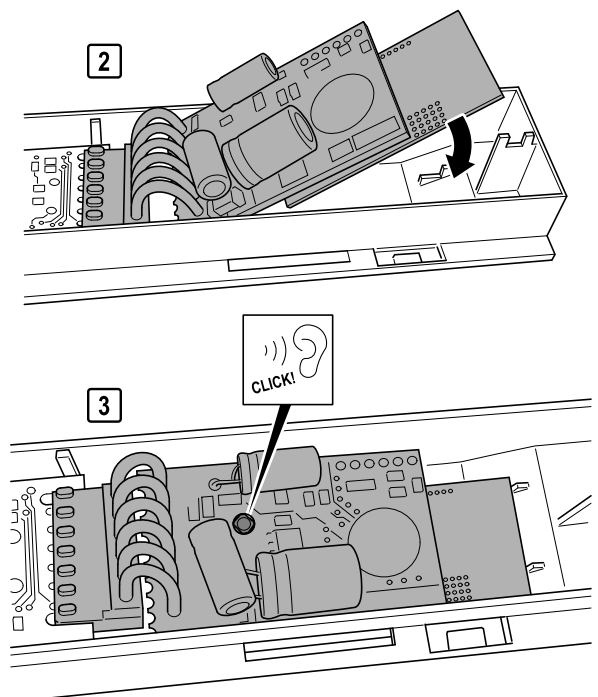
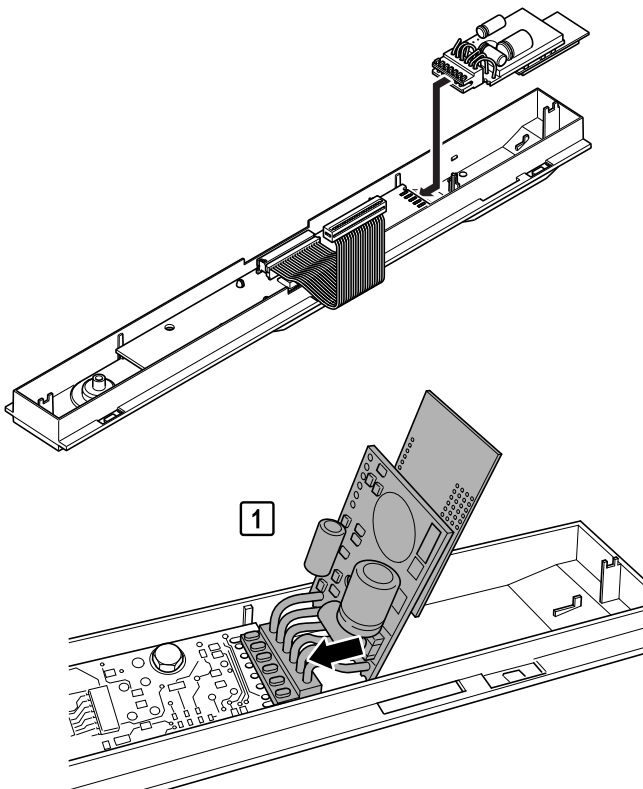
En raison des perturbations pouvant être causées à des appareils médicaux, il est interdit par ex, de l'utiliser dans un hôpital.

- Veuillez respecter les indications du mode d'emploi d'origine du fabricant de la télécommande.

**Attention ! Déballez la platine sans l'endommager !**

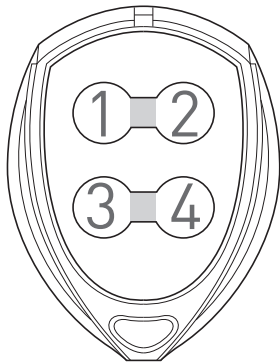
Peut être endommagé par une décharge électrostatique.

- Respecter les règles de protection ESD.



409.EV175.1301

## Zubehör Funkfernbedienung / Radio remote-control (accessory) / Accessoire télécommande



410.EV175.1301

Empfehlung: Am Funksender zuerst 4-Kanal-Betrieb einstellen:

- Tasten 2 und 3 gleichzeitig 5 Sekunden lang drücken.

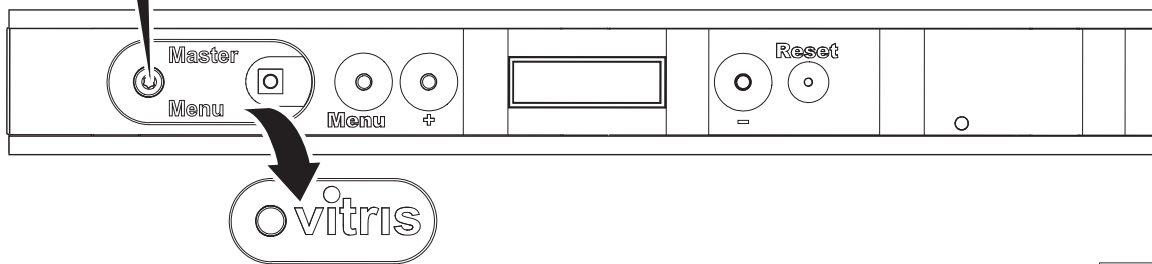
We recommend to initially set the radio transmitter to 4-channel mode:

- Press and hold key 2 and 3 simultaneously for 5 seconds.

Remarque : régler d'abord la télécommande en mode 4-canaux :

- Appuyer simultanément 5 secondes sur les touches 2 et 3.

## Funksender einlernen / Teaching-in the radio transmitter / Faire l'apprentissage de l'émetteur radio



342.EV175.1302

Master Menu	
Tastenfolge Key sequence Séquence des touches	Anzeige Display Affichage
	Funkempfänger / Radio receiver / Radiorecepteur verbinden connect brancher
	<p>Am Funksender gewünschte Taste für eine Kanalzuweisung drücken.                      Press the respective key at the radio transmitter for the desired channel allocation.                      Appuyer sur la touche désirée de la télécommande pour choisir un canal.</p>