

SCALA Portavant 80 automatic

Handbuch (DE)



Inhaltsverzeichnis

1	Einleitung	2
2	Sicherheitshinweise	3
2.1	Bestimmungsgemäße Verwendung.....	3
2.2	Gesetzliche Rahmenbedingungen.....	3
2.3	Restrisiken	4
2.4	Sicherheitsanalyse durch Installateur	5
2.5	Haftungsbeschränkung/Ausschluss USA und Kanada	5
2.6	Allgemeine Sicherheitshinweise	5
	Allgemeine Sicherheitshinweise zu Montage-, Wartungs- oder Reinigungsarbeiten	6
3	Funktionsbeschreibung	8
3.1	Allgemeines.....	8
3.2	Lernfahrt/Stromausfall	8
3.3	Betriebsmodi und Sicherheitsstufen	8
3.4	Berühren von Hindernissen	9
4	Technische Daten	10
5	Systemübersicht	11
6	Montage- und Inbetriebnahme durch den Installateur	12
7	Sicherheitsanalyse durch den Installateur gemäß DIN 18650/EN 16005	13
7.1	Durchführung der Sicherheitsanalyse.....	13
7.2	Konformitätserklärung durch den Installateur	19
8	Bedienungsanleitung	21
8.1	Einstellungen über das Bedienermenü	21
8.2	Bedienen der Tür.....	22
9	Abnahme, Überprüfung und Wartung gemäß DIN 18650/EN 16005	25
10	Behebung von Störungen	28
11	Kontakt mit dem Hersteller	31
12	Einbauerklärung, Konformitätserklärung und Erstprüfung durch den TÜV	32
12.1	EG - Einbauerklärung.....	32
12.2	EG - Konformitätserklärung.....	33
12.3	Erstprüfung durch den TÜV.....	34
13	Anlagen	35
13.1	Teileübersicht und -bezeichnung.....	35

1 Einleitung

Bitte beachten Sie die separate Montageanleitung für eine sichere Installation und Inbetriebnahme des automatischen Antriebssystems Portavant 80 automatic. Führen Sie die Installation und Inbetriebnahme bitte vollständig durch und beachten alle Hinweise und Anweisungen, bevor Sie das Antriebssystem versuchen zu bedienen. Für eine sichere Bedienung beachten Sie bitte die in diesem Dokument enthaltene Bedienungsanleitung und alle Sicherheitshinweise und Anweisungen. Bitte bewahren Sie das Handbuch für einen späteren Gebrauch auf und machen vor allem das Handbuch auch anderen Benutzern zugänglich.

2 Sicherheitshinweise

In dem Handbuch werden Sicherheitshinweise gegeben, um auf die nicht zu vermeidenden Restrisiken beim Betrieb von Portavant 80 automatic hinzuweisen. Dabei bedeutet:



Gefahr!

(Art und Quelle der Gefahr)

Missachtung eines Gefahrenhinweises mit dem Signalwort „Gefahr“ kann zum Tod oder schwersten Verletzungen führen.



Achtung!

(Art und Quelle des Risikos)

Das Signalwort „Achtung“ weist auf mögliche Sachschäden hin. Bei Missachtung können das Produkt, andere Sachen im Umfeld oder die Umwelt geschädigt werden.

2.1 Bestimmungsgemäße Verwendung

Der Portavant 80 automatic dient ausschließlich dem motorischen und manuellem Öffnen und Schließen von Schiebetüren im Innenbereich unter normalen Umgebungsbedingungen (s. auch Kapitel 4 „Technische Daten“). Zum Einsatz kommen dürfen sowohl einflügelige Anlagen mit einem Türgewicht (inkl. Griff etc.) von 20 bis maximal 80 kg sowie zweiflügelige Anlagen mit einem Türgewicht (inkl. Griff etc.) von je 20 bis maximal je 60 kg. Es darf nur Sicherheitsglas (ESG/VSG) verwendet werden.



Gefahr!

Portavant 80 automatic darf nicht in Flucht- und Rettungswegen verbaut werden. Ferner ist ein Einsatz an Brandschutztüren (Rauch-/Feuerschutztüren) nicht gestattet.



Achtung!

Eine Verwendung im Außenbereich wird ausdrücklich ausgeschlossen.

2.2 Gesetzliche Rahmenbedingungen

Der Fahrbereich einer automatischen Tür ist grundsätzlich durch den Einsatz von Sicherheitssensoren abzusichern (u. a. Norm DIN 18650 bzw. EN 16005).

Bei automatischen Türen im Niedrigbewegungsenergiebetrieb können in vielen Situationen entsprechende Sicherheitssensoren entfallen, da die Türgewichte und Türgeschwindigkeiten ausreichend klein gehalten werden, so dass das Berühren eines Benutzers mit der Türkante und anschließendem Zurückweichen der Tür als ungefährlich angesehen werden kann (vgl. DIN 18650 bzw. EN 16005). Diese Einschätzung muss im Einzelfall bei besonders schutzbedürftigen Personen im Benutzerkreis (z. B. Kleinkinder oder körperlich Beeinträchtigte) und unter Berücksichtigung der baulichen Gegebenheiten durch den

Installateur überprüft werden (s. Kapitel 2.4 „Sicherheitsanalyse durch den Installateur“ und Kapitel 7 „Sicherheitsanalyse durch den Installateur nach DIN 18650/EN 16005“).
Niedrigbewegungsenergiebetrieb bedeutet gemäß EN 16005 eine kinetische Energie des Türflügels kleiner 1,69 Joule.

Berechnung:

$E = m \cdot v^2 / 2$ (E = Energie [J]; m = Gewicht des Türflügels [kg]; v = Geschwindigkeit des Türflügels [m/s])

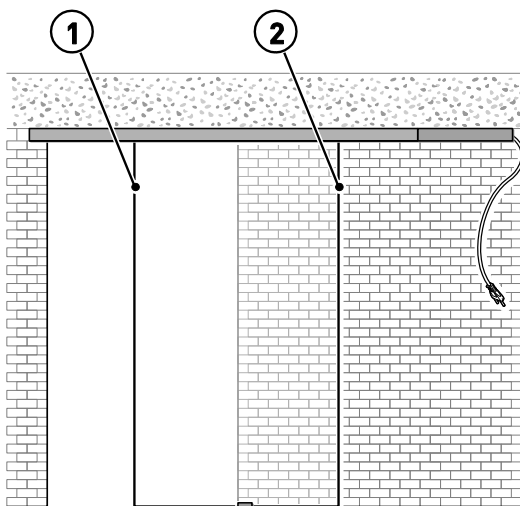


Gefahr!
(durch Quetschen/Scheren/Stoßen)

Zur Vermeidung von Gefährdungen muss der Installateur eine Sicherheitsanalyse nach DIN 18650/EN 16005 (s. Kapitel 7) durchführen.

2.3 Restrisiken

An automatischen Türen können Quetsch-, Scher-, Stoß- und Einzugsgefahren an den Schließkanten (Haupt- und Nebenschließkanten) entstehen.



- (1) Hauptschließkante
(2) Nebenschließkante

403.EV175.1212

Je nach baulicher Gegebenheit und Einbauvarianten (Montagearten) können Restgefahren nicht ausgeschlossen werden.



Gefahr!
(durch Quetschen/Scheren/Stoßen)

- Eilen Sie niemals durch eine sich schließende Tür, sondern leiten Sie den Öffnungsvorgang ein und warten Sie auf eine ausreichende Öffnung der Tür.
- Kinder nicht mit Portavant 80 automatic spielen lassen und Fernbedienungen stets außer Reichweite von Kindern aufbewahren.

Portavant 80 automatic kann zum Schutz von besonders schutzbedürftigen Personen sowohl vorübergehend als auch dauerhaft als manuelle Schiebetür betrieben werden (s.

Kapitel 8 „Bedienungsanleitung“). In der Bedienungsanleitung wird auch erläutert, wie Restrisiken durch den Halbautomatik-Modus und/oder durch eine Reduzierung der Verfahrensgeschwindigkeiten der Tür (vor allem der Schließgeschwindigkeit) reduziert werden können. Siehe dazu auch Kapitel 3.3 „Betriebsmodi und Sicherheitsstufen“.

Insgesamt weist Portavant 80 automatic eine sehr hohe Sicherheit auf.

2.4 Sicherheitsanalyse durch Installateur

Vor der Installation von Portavant 80 automatic hat der Installateur der gesamten Türanlage eine Sicherheitsanalyse unter Bezugnahme auf die räumlichen Gegebenheiten und der zu erwartenden Nutzergruppen der Tür durchzuführen. Wenn von einer unzumutbaren Gefährdung von besonders schutzbedürftigen Personen ausgegangen wird, kann der Betriebsmodus der Tür geändert und auch so festgelegt werden, dass Benutzer diesen Modus (z. B. halbautomatisch oder manuell) nicht ohne Weiteres ändern können. Siehe dazu Kapitel 7 „Sicherheitsanalyse durch den Installateur gemäß DIN 18650/EN 16005“.



Gefahr! **(durch Quetschen/Scheren/Stoßen)**

- Zur Vermeidung von Gefährdungen muss der Installateur eine Sicherheitsanalyse nach DIN 18650/EN 16005 (s. Kapitel 7) durchführen.
- Portavant 80 automatic kann nicht optional mit Sicherheitssensoren ausgerüstet werden. Wenn die Sicherheitsanalyse zu dem Ergebnis kommt, dass der Einsatz von Sicherheitssensoren erforderlich ist, darf Portavant 80 automatic nicht verbaut werden.

2.5 Haftungsbeschränkung/Ausschluss USA und Kanada

Portavant 80 automatic darf nur bestimmungsgemäß verwendet werden (s. Kapitel 2.1 „Bestimmungsgemäße Verwendung“). Eigenmächtige Änderungen an Portavant 80 automatic schließen jede Haftung des Herstellers für daraus resultierende Schäden aus.



Portavant 80 automatic darf nicht in den Vereinigten Staaten von Amerika (USA) oder in Kanada in Betrieb genommen werden.

2.6 Allgemeine Sicherheitshinweise



Gefahr! **(durch Elektrizität und durch Quetschen/Scheren/Stoßen)**

Die Verwendung von Steuerelementen, Einstellungen oder Verfahren, die in dieser Dokumentation nicht beschrieben sind, können elektrische Schläge, Gefahren durch elektrische Spannungen/Ströme und/oder Gefahren durch mechanische Vorgänge verursachen. **Elektrische Schläge können zum Tod führen!**

Für Ihre Sicherheit ist es wichtig, allen enthaltenen Anweisungen Folge zu leisten. Eine falsche Montage und/oder eine falsche Inbetriebnahme

können zu schwerwiegenden Verletzungen führen.

Das hinter der verschraubten Abdeckung angeordnete Master Menu (Installateurs-Menü) darf nur durch vom Hersteller geschultes Fachpersonal bedient werden.

Allgemeine Sicherheitshinweise zu Montage-, Wartungs- oder Reinigungsarbeiten



Gefahr!

(durch Elektrizität und durch Quetschen/Scheren/Stoßen)

- Montage-, Wartungs- oder Reinigungsarbeiten dürfen nur durch vom Hersteller geschultes Fachpersonal durchgeführt werden.
 - Bei Montage-, Wartungs- oder Reinigungsarbeiten muss die Antriebseinheit von Portavant 80 automatic spannungsfrei sein. Dazu den Netzstecker ziehen oder bei Festanschluss die Sicherung ausschalten. Danach nach Entfernen der Aluminiumblende den Netzstecker am Gehäuse der Antriebseinheit ziehen, um gegen unbeabsichtigtes Wiederbestromen durch Dritte zu sichern (Lebensgefahr durch elektrischen Schlag).
 - Sichern Sie den Arbeitsbereich gegen Betreten durch Unbefugte, um diese vor Verletzungen durch herabfallende Werkzeuge oder Bauteile zu schützen.
 - Befestigungsmittel wie Schrauben und Dübel müssen vom Installateur entsprechend dem Untergrund und der Belastung ausgewählt werden. Der Installateur ist für eine sichere und dauerhafte Verbindung von Komponenten von Portavant 80 automatic mit der bauseitigen Substanz verantwortlich.
 - Lassen Sie kein Wasser oder andere Flüssigkeiten an Portavant 80 automatic gelangen (Lebensgefahr durch elektrischen Schlag).
 - Führen Sie niemals Gegenstände in die Gehäuseöffnungen der Antriebseinheit ein, da Sie sonst einen elektrischen Schlag bekommen könnten (Lebensgefahr durch elektrischen Schlag).
 - Nur qualifizierte Fachleute (Elektrofachkraft) dürfen das Netzanschlussgehäuse öffnen (Lebensgefahr durch elektrischen Schlag).
 - Arbeiten an spannungsführenden Teilen dürfen generell nur von Elektrofachkräften durchgeführt werden (Lebensgefahr durch elektrischen Schlag).
 - Verlegen Sie das Netzkabel niemals so, dass jemand darüber stolpern und es herausreißen könnte (Lebensgefahr durch elektrischen Schlag).
 - Verwenden Sie Portavant 80 automatic niemals, wenn das Netzkabel beschädigt ist und tauschen dieses umgehend aus (Lebensgefahr durch elektrischen Schlag).
 - Fassen Sie das Netzkabel nur am Stecker und niemals am Kabel an, um es aus der Steckdose zu ziehen (Lebensgefahr durch elektrischen Schlag).
 - Im Bereich des Fahrweges der Tür dürfen keine Bilder, Schalter, Steckdosen oder Ähnliches an den Wänden angebracht sein. Ebenso dürfen keine Gegenstände wie z. B. Vasen oder Schirmständer aufgestellt werden. Fußleisten oder Türrahmen sind ggfs. zu entfernen. Die Vorschriften zu den Sicherheitsabständen sind einzuhalten (s. Montageanleitung und Kapitel 7 „Sicherheitsanalyse durch den Installateur gemäß
-

DIN 18650/EN 16005“).

- Niemals den Fahrweg mit Leitern oder Ähnlichem versperren, wenn mit einer motorischen Fahrbewegung gerechnet werden muss.
 - Im Anschluss an die Montage sind die Einstellungen und die Funktionsweise des Portavant 80 automatic zu überprüfen.
 - Die hier beschriebene Montage ist ein Beispiel. Bauliche oder örtliche Gegebenheiten, vorhandene Hilfsmittel oder andere Umstände können eine andere Vorgehensweise sinnvoll machen.
-

**Achtung!**

Die Antriebs- und Steuerungseinheit darf nicht mit dem Hausmüll entsorgt werden.

Entwickelt nach den neuesten Sicherheitsstandards:

Niedrigbewegungsenergiebetrieb gemäß DIN 18650/EN 16005

- **Erstprüfung durch den TÜV**

- **CE-Kennzeichnung der Antriebseinheit durch den Hersteller**

- **Ausweisung der Klassifizierung gemäß DIN 18650 durch den Hersteller**

Das TÜV-Zertifikat und die CE-Erklärung sind in diesem Handbuch abgedruckt (s. Kapitel 12 „Einbauerklärung, Konformitätserklärung und Erstprüfung durch den TÜV“).

Das Handbuch ist aufzubewahren.

3 Funktionsbeschreibung

3.1 Allgemeines

Portavant 80 automatic ist ein elektromechanischer Schiebetürantrieb für einflügelige und zweiflügelige Innentüren. Bei einflügeligem Betrieb beträgt das zulässige Türgewicht inkl. Anbauteilen wie Griffen u. Ä. 20 bis maximal 80 kg. Bei zweiflügeligem Betrieb beträgt das zulässige Türgewicht inkl. Anbauteilen wie Griffen u. Ä. 20 bis maximal 60 kg je Flügel. Die Anbindung des Türflügels erfolgt über Laufwagen.

Die maximal zulässige Öffnungs- und Schließgeschwindigkeit ist vom Türgewicht abhängig und wird bei Unterscheidung zwischen einflügeligen und zweiflügeligen Anlagen über den Installateur durch Eingabe der Türgewichte über die Bedieneinheit eingestellt. Der Benutzer kann lediglich eine Reduzierung der tatsächlichen Verfahrensgeschwindigkeiten einstellen. Die durch den Benutzer einstellbaren Geschwindigkeiten erfüllen alle den Niedrigbewegungsenergiebetrieb gemäß DIN 18650/EN 16005.

3.2 Lernfahrt/Stromausfall

Der Installateur muss gemäß Montageanleitung bei der ersten Inbetriebnahme eine Lernfahrt zur Findung der Endlagen der Tür durchführen.

Nach einem Stromausfall nach der ersten Inbetriebnahme muss die Tür durch den Benutzer in eine beliebige Richtung angeschoben werden. Der Benutzer hat sicher zu stellen, dass der Fahrweg der Tür frei ist. Dadurch wird die Lernfahrt (langsame Fahrt) zur Findung der Endlagen der Tür ausgelöst und dann automatisch durchgeführt. Einstellungen, die über die Bedieneinheit vorgenommen worden sind, gehen bei Stromausfall nicht verloren.

3.3 Betriebsmodi und Sicherheitsstufen

Manuell: Manueller Türbetrieb. Die Tür kann wie eine manuelle Schiebetür bewegt werden. Der Motorantrieb ist abgeschaltet. Sämtliche Impulsgeber (Taster, Bewegungsmelder usw.) sind deaktiviert. Der Riementrieb bleibt im Kontakt mit der Tür, so dass der Benutzer durch das manuelle Schieben den Riementrieb bewegt. Das ist nicht schädlich für die Antriebseinheit oder die Steuerung. Dieser Modus darf längerfristig benutzt werden.

Dieser Modus stellt die höchste Sicherheitsstufe dar, da der motorische Antrieb deaktiviert ist.

Halbautomatik: Halbautomatischer Türbetrieb. Die Tür öffnet und schließt auf Impulse automatisch. Angeschlossene Bewegungsmelder sind deaktiviert. Somit erfordert jede Türbewegung einen bewussten Impuls (Schieben am Türgriff [Push & Go], Taster oder Funk-Fernbedienung) durch den Benutzer. Die Tür wird nur durch eine bewusste Willensentscheidung des Benutzers motorisch bewegt. Der Benutzer hat zuvor die Möglichkeit zu prüfen, ob der Fahrweg der Tür frei ist und kann die Tür beim Verfahren beobachten. Dieser Modus stellt die zweithöchste Sicherheitsstufe dar, da Türbewegungen bewusst ausgelöst und beobachtet werden können.

Automatik: Automatischer Türbetrieb, wobei installierte Bewegungsmelder vom Benutzer aktiviert oder deaktiviert werden können, um z. B. Tieren den Zugang zu Räumlichkeiten vorübergehend zu verwehren. Die Tür öffnet auf Impuls (Schieben am Türgriff [Push & Go], Taster, Funkfernbedienung oder Bewegungsmelder) und fährt nach einer einstellbaren Verweildauer (Offenhaltezeit) wieder zu, ohne dass es eines weiteren Impulses durch den Benutzer bedarf. Dieser Modus stellt die dritthöchste Sicherheitsstufe

dar, da Türbewegungen durch Bewegungsmelder oder Zeitablauf ohne bewusste Benutzerentscheidung ausgelöst werden.

Alle Betriebsmodi mit Motoreinsatz erfüllen die Niedrigbewegungsenergie-Definition nach DIN 18650/EN 16005.



Gefahr!
(durch Quetschen/Scheren/Stoßen)

Die Verwendung von Funk-Bewegungsmeldern, die theoretisch über den Funkempfänger (vorgesehen für Funk-Taster und Fernbedienung) angeschlossen werden könnten, **ist nicht zulässig**. Die Verwendung von Funk-Bewegungsmeldern ist vom Hersteller bewusst nicht vorgesehen, um das oberhalb beschriebene Sicherheitskonzept nicht zu unterlaufen. Wenn in diesem Dokument von Bewegungsmeldern gesprochen wird, so ist stets der drahtgebundene Anschluss eines oder mehrerer Bewegungsmelder über die für Bewegungsmelder an der Antriebseinheit vorgesehenen Klemmen gemeint.

3.4 Berühren von Hindernissen

Berührt die Tür ein Hindernis im Fahrweg, so stoppt diese sofort und kehrt zur gegenüberliegenden Endlage um. Je nach Betriebsmodus bleibt sie dort bis zu einem nächsten Impuls oder fährt nach Ablauf der Offenhaltezeit erneut zu. Kommt es bei der nächsten Fahrt an der gleichen Stelle zu der Berührung eines Hindernisses, so wird die Tür deaktiviert (ggfs. erst in der Endlage). Sie kann nur durch manuelles Anschieben wieder aktiviert werden. Durch die Deaktivierung wird vermieden, dass die Tür immer wieder gegen ein und dasselbe Hindernis fährt.

Sollte nach der Berührung eines Hindernisses und nach Umkehren der Tür zur gegenüberliegenden Endlage in der umgekehrten Fahrtrichtung ebenso ein zweites Hindernis berührt werden, so wird die Tür gestoppt und unmittelbar an Ort und Stelle deaktiviert.

Während jeder Türbewegung werden durch den Niedrigbewegungsenergiebetrieb die maximalen statischen Kräfte kleiner als 67 N gehalten.

4 Technische Daten

Netzanschluss

Spannungsversorgung:	100-240 V AC; 50 – 60 Hz
Stabilität der Versorgungsspannung:	+/- 10 %
Bauseitige Absicherung:	16 A
Kabeltyp:	min. 2 x 0,75 mm ² , Schutzklasse 2

Leistungsaufnahme ohne externen Verbraucher

Stand-by-Betrieb:	max. 1 W
Im Fahrbetrieb:	max. 60 W

Umgebungsbedingungen

Zulässige Umgebungstemperatur:	0 – 40 °C
Zulässige relative Luftfeuchtigkeit:	< 70 %
Einsatz nur im trockenen Innenbereich. Kein Spritzwasser. Schutzklasse IP 20.	

Zulässige Türabmessungen

Türgewichte im einflügeligen Betrieb:	20 bis 80 kg (200 – 800 N)
Türgewichte im zweiflügeligen Betrieb:	20 bis 60 kg (200 – 600 N) je Türflügel
Achtung: Anbauteile wie z. B. Griffe sind bei den Türge- wichten zu berücksichtigen	
Maximales Höhen-/Seitenverhältnis:	2,5 : 1

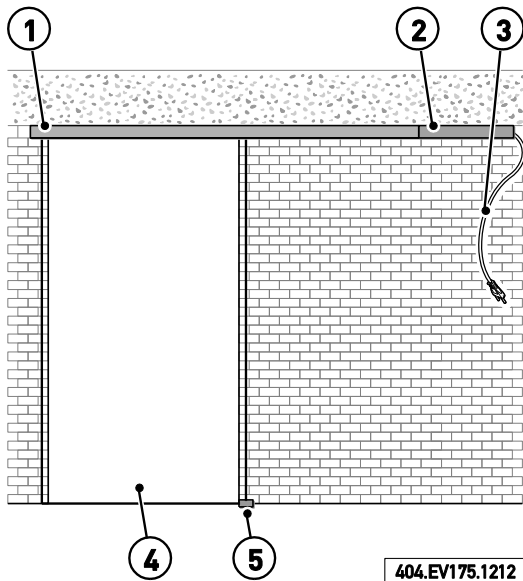
Vorgesehene Frequentierung

Durchschn. Bewegungszyklen pro Tag:	ca. 150-200 (Planungsgrundlage für mehrjährigen Betrieb)
Max. Bewegungszyklen pro Stunde:	ca. 200 (ggfs. Offenhaltezeit erhöhen)

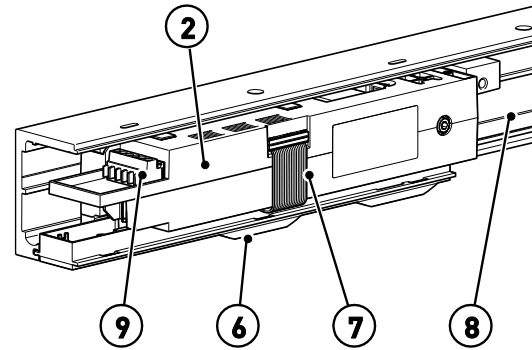
Betriebsgeräusch

Betriebsgeräusch des Antriebs:	max. 55 dB (A)
(Resonanzen mit der Bausubstanz sind bauseitig zu prüfen und zu vermeiden)	

5 Systemübersicht



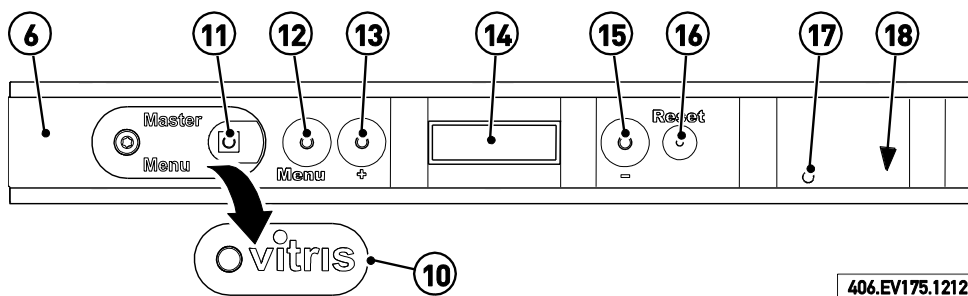
404.EV175.1212



405.EV175.1212

- (1) Laufschiene und Blende
- (2) Antriebs- und Steuerungseinheit
- (3) Versorgungsanschluss
- (4) Türflügel
- (5) Bodenführung

- (2) Antriebs- und Steuerungseinheit
- (6) Bedieneinheit
- (7) Anschlusskabel Bedieneinheit
- (8) Antriebsriemen
- (9) Anschlussklemmen für externe Signalgeber



406.EV175.1212

- (6) Bedieneinheit
- (10) Abdeckkappe Taste Master-Menü
- (11) Taste Master-Menü
- (12) Taste Menü (Benutzermenü)
- (13) „+“-Taste
- (14) Zweizeiliges Display
- (15) „-“-Taste
- (16) Reset-Taste
- (17) ggfs. LED Funkempfänger
- (18) Lage des optionalen Funkempfängers

6 Montage- und Inbetriebnahme durch den Installateur

Die Montage- und Inbetriebnahme von Portavant 80 automatic darf gemäß DIN 18650/EN 16005 nur durch vom Hersteller der Antriebseinheit geschultes Personal (Installateur) durchgeführt werden.

Der Produktverpackung liegt eine separate Anleitung zur Montage- und Inbetriebnahme bei. Die Montage- und Inbetriebnahmeanleitung kann im Bedarfsfall beim Hersteller der Antriebseinheit (s. Impressum) angefordert werden. Geben Sie bitte das Herstellungsdatum der Antriebseinheit an (s. CE-Aufkleber auf der Antriebseinheit).

Der Installateur hat vor der Montage von Portavant 80 automatic eine Sicherheitsanalyse durchzuführen gemäß Kapitel 7.

Der Installateur ist Hersteller der vollständigen Türanlage und hat eine Konformitätserklärung gemäß Kapitel 7 auszustellen und die CE-Kennzeichnung an der Türanlage gemäß Kapitel 8 anzubringen.

Der Installateur hat nach der Montage die Inbetriebnahme inkl. Funktionstest gemäß Montageanleitung sowie die Abnahme gemäß Kapitel 9 durchzuführen. Die Abnahme ist im Prüfbuch in Kapitel 9 zu dokumentieren.

7 Sicherheitsanalyse durch den Installateur gemäß DIN 18650/EN 16005

7.1 Durchführung der Sicherheitsanalyse

Die Sicherheitsanalyse

- berücksichtigt in der Planungsphase die erforderlichen Schutzmaßnahmen
- muss spätestens vor der Inbetriebnahme durchgeführt werden
- gibt an, wie an der Türanlage unter Berücksichtigung der konkreten Einbausituation und des Nutzerkreises mögliche Gefahren ausgeschlossen bzw. abgeschwächt werden können
- weist auf mögliche Restrisiken hin

Der Installateur einer Türanlage

- ist verpflichtet, eine Sicherheitsanalyse (Gefahrenanalyse/Risikoanalyse) nach DIN 18650/EN 16005 bzw. nach der Maschinenrichtlinie 2006/42/EG durchzuführen und zu dokumentieren
- hat eine EG-Konformitätserklärung auszustellen und an der Türanlage die CE-Kennzeichnung anzubringen

Generell gilt, dass eine Gefahrenstellenvermeidung anzustreben ist.

Türdaten:

Objekt:

Straße:

PLZ/ Einbauort:

Lage im Gebäude, Türnummer, Bezeichnung:

Breite des Türflügels: mm

Höhe des Türflügels: mm

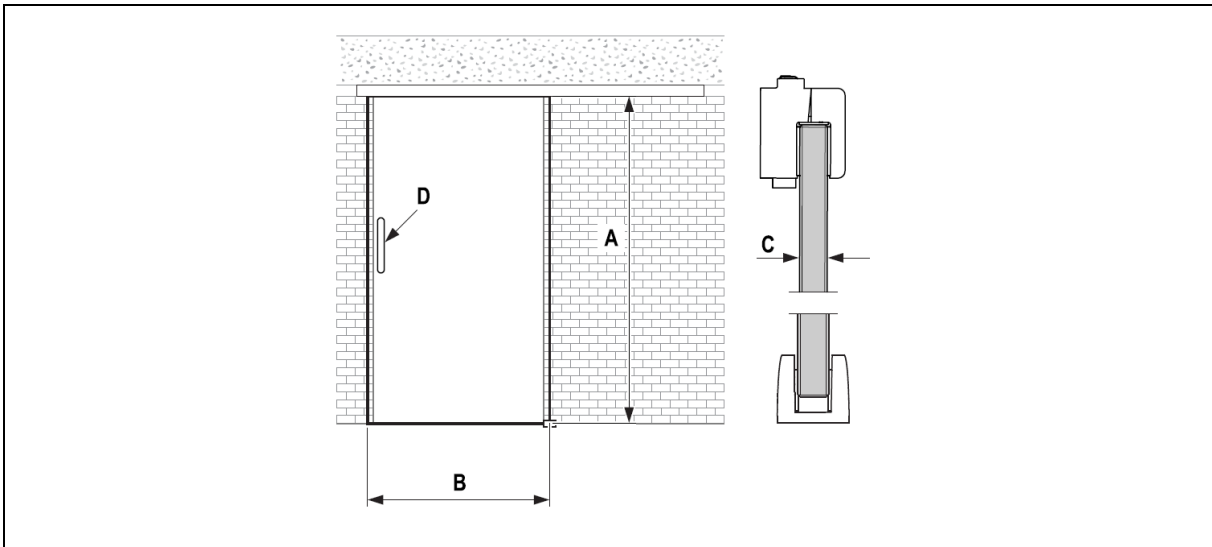
Anzahl Türflügel:

Berechnung des Türgewichtes:

Türgewicht = Türflügelhöhe A [dm] x Türflügelbreite B [dm] x Glasdicke C [dm] x 2,5 kg/dm³ + Masse der Anbauteile D [kg]

Runden Sie das Ergebnis auf ganze 5 kg auf und übernehmen diesen Wert in die Steuerung.

Türgewicht: kg



Ersteller der Sicherheitsanalyse:

Name:

Straße:

PLZ/Ort:

Datum:

Unterschrift:

Betreiber der Türanlage:

Name:

Straße:

PLZ/Ort:

Datum:

Unterschrift:

Hersteller des (kompletten) Türsystems (Installationsbetrieb):

Name:

Straße:

PLZ/Ort:

Datum:

Unterschrift:



Gefahr!
(durch Quetschen/Scheren/Stoßen)

Bitte jeden der folgenden Punkte prüfen und bei Konformität (also Erfüllung) in den rechteckigen Klammern [] ankreuzen. Bei runden Klammern () ist eine alternative Auswahl möglich. Wenn nicht konform (also nicht erfüllt), bitte die Konformität herstellen oder Portavant 80 automatic nicht in Betrieb nehmen.

[] **Allgemeine Überprüfung der Umgebung**

Türflügel dürfen sich nicht direkt in Bereiche hinein öffnen, in denen anderer Durchgangsverkehr stattfindet.

[] **Überprüfung von Sicherheitsabständen**

Automatische Türsysteme sind so auszulegen, dass bei den Öffnungs- und Schließbewegungen Gefährdungen durch Quetschen, Scheren, Anstoßen und Einziehen vermieden oder abgesichert werden, z. B. durch Sicherheitsabstände oder Schutzflügel (sowie Begrenzung der Türkräfte durch den Niedrigbewegungsenergiebetrieb)

Ausreichend dimensionierte Sicherheitsabstände, um Quetschen zu vermeiden, sind hauptsächlich:

- für die Finger oder Hände ≥ 25 mm
- für den Kopf ≥ 200 mm
- für den Körper ≥ 500 mm

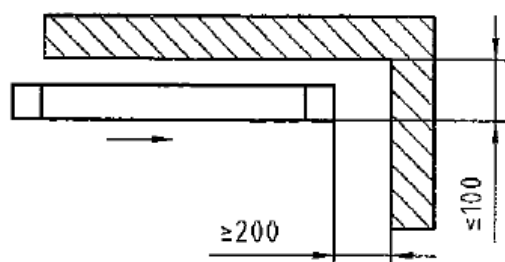
Ausreichend dimensionierte Sicherheitsabstände, um Einziehen zu vermeiden, sind:

- für die Finger ≤ 8 mm
- für die Arme ≤ 30 mm

Berücksichtigen Sie auch stets Anbauteile wie Griffmuscheln und Griffe!

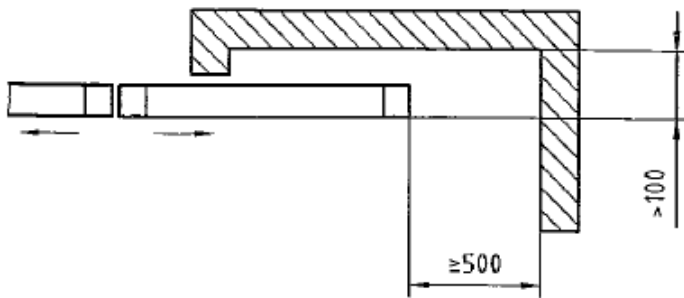
Bei den nachfolgenden Bildern (alle Angaben in mm) müssen Sie die baulichen Gegebenheiten mit den Darstellungen vergleichen. Nicht jede Darstellung muss zwangsläufig auf die tatsächlichen baulichen Gegebenheiten übertragbar sein.

(a) Gefahr für den Kopfbereich (Quetschen)



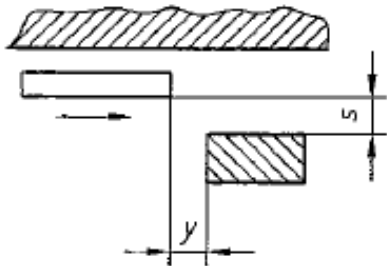
$s \leq 100$ dann $y \geq 200$

(b) Gefahr für den Körper (Quetschen)



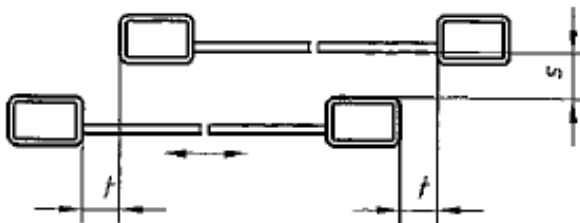
$s > 100$ dann $y \geq 500$

(c) Gefahr für den Körper (Quetschen)



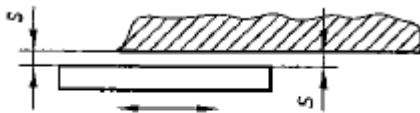
$s \geq 500$ dann $y \leq 0$

(d) Fingerschutz (Scheren)



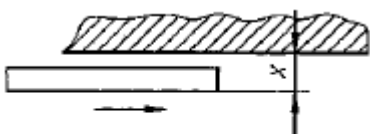
$s \leq 8$ dann $t \leq 0$
 $s > 8$ dann $t \geq 25$

(e) Fingerschutz (Einziehen)



Finger: $s \leq 8$ oder $25 < s \leq 30$

(f) Abstand Türflügelvorderkante zu festem Seitenteil



$x \leq 100$

Überprüfung der Griffe/Griffmuscheln oder sonstigen Anbauteile

- nicht scharfkantig UND
- keine Scherstellen/ausreichend Sicherheitsabstände

Überprüfung der Glasscheibe

- nicht scharfkantig/keine Ausbrüche in der Kante UND
- Sicherheitsglas UND
- durchsichtige Türflügel wurden durch Kennzeichnung (Aufkleber/satinierter Streifen) in Augenhöhe markiert, so dass geschlossene Türen vom Benutzer erkannt werden, UND
- Aufkleber mit Hinweis auf „Automatic“-Betrieb angebracht

[] Überprüfung des im Menü eingegebenen Türgewichtes

Bitte überprüfen Sie noch einmal, ob Sie im Master Menü das korrekte Türgewicht inkl. Anbauteile wie Griffe eingegeben haben.

→ Absicherung durch Niedrigbewegungsenergiebetrieb ist gegeben

Hinweis: Die Darstellung „2x60kg“ im Display zeigt an, dass eine zweiflügelige Anlage mit einem Türgewicht von je 60 kg zum Einsatz kommt. „1x60kg“ steht analog für eine einflügelige Türanlage mit einem Türgewicht von 60 kg.

**Gefahr!**

(durch Quetschen/Scheren/Stoßen)

Geben Sie nie ein zu kleines Türgewicht in die Steuerung ein und achten Sie darauf, dass bei zweiflügeligen Anlagen auch „2x“ vor dem Türgewicht steht. Nur so wird sichergestellt, dass die maximal zulässigen Türgeschwindigkeiten, die aus dem Türgewicht berechnet werden, den Niedrigbewegungsenergiebetrieb nach DIN 18650/EN 16005 erfüllen. **Fehleingaben können zu schwerwiegenden Verletzungen führen.**

[] Überprüfung von Tastern (nur falls vorhanden)

Wandtaster und deren Anbringung müssen den Bedürfnissen der Benutzer entsprechen und insbesondere dort angebracht werden, wo der Benutzer beim Öffnen der Tür nicht behindert oder von der Tür getroffen wird und wo der Benutzer einen freien Blick auf die Tür hat, um vor dem Auslösen der Türbewegung prüfen zu können, ob andere Personen durch die Türbewegung gefährdet werden könnten. Wandtaster müssen so ausgelegt und montiert sein, dass die Gefahr einer versehentlichen Auslösung so gering wie möglich ist; sie müssen in Reichweite der Benutzer liegen und deutlich erkennbar und sichtbar sein.

[] Überprüfung von Bewegungsmeldern (nur falls vorhanden)

Die Grenze des Überwachungsbereichs eines Bewegungsmelders, an der eine Aktivierung eingeleitet wird, sollte in einem Bereich von 1.000 mm bis 1.500 mm

vor der Türebene liegen. Der Überwachungsbereich muss mindestens die gesamte Öffnungsweite der Tür überdecken.

[] Besonders schutzbedürftige Personen (z. B. Kleinkinder, körperlich Beeinträchtigte, etc.)

Es ist nicht mit besonders schutzbedürftigen Personen im Benutzerkreis der Tür zu rechnen ODER

Der Betreiber der Türanlage stellt sicher, dass keine besonders schutzbedürftigen Personen zum Benutzerkreis der Türanlage gehören werden ODER

Falls mit besonders schutzbedürftigen Personen im Benutzerkreis der Tür zu rechnen ist, wird die Sicherheit der Türanlage erhöht durch

Reduzierung der Öffnungsgeschwindigkeit (sofern Öffnungsgeschwindigkeit noch zum komfortablen Passieren der Tür ausreicht) ODER/UND

Reduzierung der Schließgeschwindigkeit ODER/UND

Auswahl des Halbautomatik-Modus ODER/UND

Deaktivieren des Bedienermenüs (um Veränderungen am Sicherheitskonzept durch Bediener zu unterbinden) ODER

Der Betreiber stellt sicher, dass bei Anwesenheit von besonders schutzbedürftigen Personen die Türanlage im Halbautomatik-Modus bzw. manuell betrieben wird.



Gefahr!

(durch Quetschen/Scheren/Stoßen)

Falls die vorgeschlagenen Maßnahmen zum Schutz von besonders schutzbedürftigen Personen als nicht ausreichend erachtet werden, darf Portavant 80 automatic nicht in Betrieb genommen werden.

7.2 Konformitätserklärung durch den Installateur

Der Hersteller des Türantriebs (Willach) hat auf der Antriebseinheit die CE-Kennzeichnung für den Antrieb (unfertige Maschine) angebracht sowie die Typisierung und Klassifizierung gemäß DIN 18650 so weit wie möglich ausgewiesen.

Konformitätserklärung durch den Installateur (Hersteller/Errichter):

Der Installateur kombiniert den Türantrieb mit Beschlägen, dem Türblatt (kein Lieferumfang des Herstellers des Türantriebs) und der baulichen Umgebung. Erst durch diesen Vorgang wird gemäß Maschinenrichtlinie 2006/42/EG aus der unfertigen Maschine eine fertige Maschine. Der Installateur bzw. der Installationsbetrieb ist somit Hersteller bzw. Errichter der fertigen Maschine, dem fertigen Türsystem. Das Türsystem ist gemäß Maschinenrichtlinie auf Konformität mit der Maschinenrichtlinie zu prüfen (Sicherheitsanalyse, s. Kapitel 7.1 sowie Maschinenrichtlinie 2006/42/EG und DIN 18650/EN 16005) und diese Konformität mit der CE-Erklärung auszuweisen. Dazu fordert der Hersteller des Antriebs (Willach) den Installateur des Türsystems auf, die CE-Kennzeichnung des Antriebs zu gebrauchen und die Klassifizierung gemäß DIN 18650 zu vervollständigen, so dass diese für das gesamte Türsystem gilt.

Die Klassifizierung wurde bereits für die ersten sechs sowie die achte Ziffer in das durch den Hersteller (Willach) an der Antriebseinheit angebrachte Etikett aufgedruckt.

Klassifizierung DIN 18650 | 2 | 1 | 2 | 0 | 1 3 | 0 | ■ ■ ■ | 4 |

1. Ziffer: Antriebsart	2	Schiebetürantrieb
2. Ziffer: Dauerhaftigkeit des Antriebs	1	200.000 Prüfzyklen
3. Ziffer: Türbauart	2	Schiebetür
4. Ziffer: Eignung als Brandschutztür	0	nicht geeignet als Brandschutztür
5. Ziffer: Sicherheitseinrichtungen am <u>Antrieb</u>	1	Kraftbegrenzung
	3	Niedrig(bewegungs)energie
6. Ziffer: Besondere Anforderungen an den Antrieb	0	keine besonderen Anforderungen
7. Ziffer: Sicherheit am automatischen <u>Türsystem</u>	?	vom Installateur festzulegen
8. Ziffer: Umgebungstemperatur	4	Temperaturbereich nach Angabe des Herstellers des Antriebs

Die 7. Ziffer ist vom Installateur wie folgt einzutragen:

- 0 – keine zusätzlichen Sicherheitseinrichtungen
- 1 – mit ausreichend bemessenen Sicherheitsabständen
- 2 – mit Schutz gegen Quetschen, Scheren und Einziehen von Fingern

Die „0“ sagt aus, dass keine Sicherheitseinrichtungen installiert sind. Sicherheitseinrichtungen können z. B. fest installierte Schutzflügel sein (Hinweis: Portavant 80 automatic kann nicht mit Schließkantenüberwachungen ausgerüstet werden).

Die „1“ sagt aus, dass alle Sicherheitsabstände ausreichend groß sind. Siehe dazu auch die Grafiken a) bis f) in Kapitel 7.1 (i. A. das Größerzeichen).

Die „2“ sagt aus, dass Vorkehrungen gegen Quetschen, Scheren und Einziehen von Fingern getroffen worden sind. Diese Vorkehrungen können z. B. durch die Wahl der Abstände gemäß der Grafiken a) bis f) in Kapitel 7.1 getroffen werden. Entsprechende Verblindungen von zu großen Spalten (z. B. bei In-Wand-Montagen) können ebenso solche Vorkehrungen darstellen.

Die Norm erlaubt das Eintragen von mehreren Klassen (im Allgemeinen alle drei – wenn zutreffend) an der siebten Ziffer, d. h. der Installateur kann jede zutreffende Ziffer in den Klassifizierungsaufkleber an der Antriebseinheit sowie in den Klassifizierungsabdruck in diesem Handbuch eintragen (Hinweis: dauerhaft lesbaren Stift verwenden).

EG - Konformitätserklärung

Der Hersteller des Türsystems erklärt hiermit die Konformität gemäß Maschinenrichtlinie

Firma:

Name:

Straße:

PLZ/ Ort:

Hiermit erklären wir, dass die vollständige Schiebetüranlage, angetrieben von dem automatischen Antriebssystem für Schiebetüren, Typ „Portavant 80 automatic“, Hersteller Gebr. Willach GmbH, Stein 2, 53809 Ruppichteroth,

Seriennummer/ Baujahr: (bitte gemäß Typenschild eintragen)

den Anforderungen der EG-Maschinenrichtlinie (2006/42/EG) entspricht.

Wir erklären, dass die speziellen technischen Unterlagen für diese vollständige Maschine nach Anhang II Teil A erstellt wurden.

Eine Sicherheitsanalyse (s. Kapitel 7.1) wurde unter Berücksichtigung der örtlichen Verhältnisse durchgeführt und dokumentiert. Die Montage und Inbetriebnahme erfolgte gemäß Montageanleitung und Handbuch des Herstellers für das Antriebssystem.

Ort, Datum

Name und Unterschrift
Installateur/Installationsbetrieb

8 Bedienungsanleitung

Lesen Sie bitte zunächst die „Funktionsbeschreibung“ (Kapitel 3).

8.1 Einstellungen über das Bedienermenü

Wechsel zwischen den Betriebsmodi:

Durch Drücken der Taste „Menu“ gelangen Sie in das Bedienermenü. Im ersten Menüpunkt können Sie über die „+“ oder „-“ Taste den Betriebsmodus ändern. Zu den Betriebsmodi siehe Kapitel 3 (Funktionsbeschreibung). Die angezeigte Auswahl wird gespeichert, sobald Sie mit der „Menu“-Taste den nächsten Menüpunkt aufrufen oder das Display einfach nach einer Minute erlöschen lassen.

Bewegungsmelder an-/ausschalten:

Durch erneutes Drücken der Taste „Menu“ erhalten Sie die Gelegenheit, angeschlossene Bewegungsmelder an- oder auszuschalten. Drücken Sie zum Wechsel der Auswahl wieder die „+“ oder „-“ Taste.

Hinweis: Es kann z. B. bei Abwesenheit sinnvoll sein, Bewegungsmelder auszuschalten, um Haustieren den Zugang zu Räumlichkeiten zu verwehren. Beachten Sie bitte, dass Bewegungsmelder nur im Automatik-Modus aktiviert werden können. Im Halbautomatik-Modus deaktiviert die Steuerung Bewegungsmelder.

Empfindlichkeit der Push & Go-Funktion einstellen:

Durch erneutes Drücken der Taste „Menu“ können Sie die Empfindlichkeit der Push & Go-Funktion einstellen. Über die Tasten „+“ und „-“ können Sie den Push-Weg, den die Tür angeschoben werden muss, bevor der Antrieb die Bewegung motorisch fortführt, zwischen 4 und 20 mm einstellen.

Hinweis: Sollten Sie Probleme mit Haustieren haben, die die Tür mit Ihren Pfoten (unerlaubt) zu öffnen versuchen, so können Sie den Push-Weg erhöhen. Im Normalfall behalten Sie einfach die Werkseinstellung (8 mm) bei.

Öffnungsgeschwindigkeit festlegen:

Durch erneutes Drücken der Taste „Menu“ können Sie die Öffnungsgeschwindigkeit festlegen. Wählen Sie dazu über die Tasten „+“ oder „-“ einen Prozentwert aus der Liste aus. 100% entsprechen der maximal zulässigen Öffnungsgeschwindigkeit im Niedrigbewegungsenergiebetrieb gemäß DIN 18650/EN 16005. Der Bediener kann die Öffnungsgeschwindigkeit nur prozentual herabsetzen.

Hinweis: Eine Reduzierung der Öffnungsgeschwindigkeit reduziert die einwirkende Energie bei einer Berührung von Hindernissen an der Nebenschließkante. Prüfen Sie jedoch, ob sich die Tür ausreichend schnell öffnet, so dass Passanten nicht vor der Tür warten müssen.

Schließgeschwindigkeit festlegen:

Durch erneutes Drücken der Taste „Menu“ können Sie die Schließgeschwindigkeit festlegen. Wählen Sie dazu über die Tasten „+“ oder „-“ einen Prozentwert aus der Liste aus. 100% entsprechen der maximal zulässigen Schließgeschwindigkeit im Niedrigbewegungsenergiebetrieb gemäß DIN 18650/EN 16005. Die Werkseinstellung beträgt lediglich 50%. Der Bediener kann die Schließgeschwindigkeit somit auch über die Werkseinstellung hinaus bis maximal 100% erhöhen.

Hinweis: Beim Schließen der Tür warten in der Regel keine Passanten auf das vollständige Schließen. Eine langsamere Fahrt ist somit in der Regel nicht störend. Überwiegend beim Schließen könnte es jedoch an der Hauptschließkante zu Berührungen von Passanten im Türdurchgang kommen. Aus diesem Grund wird empfohlen, die Schließgeschwindigkeit nicht größer als 50% zu wählen, auch wenn 100% im Niedrigbewegungsenergiebetrieb zulässig sind.

Verweildauer AUF/Offenhaltezeit festlegen:

Durch erneutes Drücken der Taste „Menu“ können Sie die Verweildauer der Tür in der Offenstellung im Automatik-Modus definieren. Wählen Sie über die Tasten „+“ oder „-“ die Zeitdauer in Sekunden aus der Liste aus.

Partymodus(funktionalität) an-/ausschalten:

Durch erneutes Drücken der Taste „Menu“ können Sie die Partymodusfunktionalität an- und ausschalten. Der Wechsel zwischen beiden Einstellungen (aktiviert/deaktiviert) erfolgt wiederum über die Taste „+“ und „-“. Bitte beachten Sie, dass die Einstellung „aktiviert“, den Partymodus grundsätzlich ermöglicht, aber die Tür noch nicht unmittelbar in den Partymodus versetzt. Um die Tür in den Partymodus zu versetzen, muss zusätzlich eine Bedienung gemäß Kapitel 8.2 (Bedienen der Tür/Partymodus) erfolgen.

Wenn das Auslösen des Partymodus als störend empfunden wird (z. B. bei wechselnden Benutzern, die mit der Funktionalität nicht vertraut sind), kann der Partymodus wie oben beschrieben grundsätzlich deaktiviert werden.

Getätigte Bewegungszyklen anzeigen:

Durch erneutes Drücken der Taste „Menu“ können Sie sich die getätigten Bewegungszyklen anzeigen lassen. Sehen Sie dazu auch das Kapitel 9 (Wartung). Bei Reklamationen oder Kontakt mit Servicemitarbeitern geben Sie die Anzahl der getätigten Bewegungszyklen bitte immer an.

Produktversion:

Durch erneutes Drücken der Taste „Menu“ können Sie sich die Produktversion (Versionsnummer) anzeigen lassen. Sehen Sie dazu auch das Kapitel 10 (Fehlersuche). Bei Reklamationen oder Kontakt mit Servicemitarbeitern geben Sie die Produktversion bitte immer an.

Überprüfen der Einstellungen:

Durch wiederholtes Drücken der Taste „Menu“ können Sie noch einmal alle Einstellungen überprüfen und ggfs. über die „+“ oder „-“ Taste ändern.

Hinweis: Das Display erlischt automatisch nach einer Minute.

Reset:

Benutzen Sie zum Drücken der Taste „Reset“ eine dünne Kulimine. Durch Drücken der Taste „Reset“ wird die Software neu gestartet. Sie werden über das Display aufgefordert, eine Lernfahrt durchzuführen („Lernfahrt - weiter mit Push“). Schieben Sie die Tür dazu in eine beliebige Richtung an. Achten Sie darauf, dass der Fahrweg der Tür frei ist, da anschließend die Lernfahrt zur Findung der Endlagen erfolgt.

Die Taste „Reset“ kann verwendet werden, wenn die Lernfahrt gestört oder unterbrochen worden ist und erneut ausgeführt werden soll. Ferner kann die Taste „Reset“ gedrückt werden, wenn die Software nicht mehr reagiert und die Tür auch nach Anschieben keine motorische Reaktion mehr zeigt.

Hinweis: Durch Drücken der Taste „Reset“ werden die von Ihnen im Menü vorgenommenen Einstellungen nicht gelöscht (und somit auch nicht auf die Werkseinstellungen zurückgesetzt).

8.2 Bedienen der Tür

Push & Go (Serienfunktion):

Die Push & Go-Funktion erlaubt Ihnen, die Tür in die gewünschte Richtung anzuschieben und so der Tür die gewünschte Bewegung mitzuteilen. Die Steuerung erkennt die Be-

wegungsrichtung innerhalb des im Benutzermenü eingestellten Push-Weges und schaltet den motorischen Antrieb automatisch ein. Lassen Sie die Tür dann los.



Gefahr!
(durch Quetschen/Scheren/Stoßen)

Wenn Sie die Tür trotz Einsetzen des motorischen Antriebs festhalten, könnten Sie diese abstoppen und zu einer Bewegungsrichtungsumkehr veranlassen (Erkennen eines Hindernisses).
Wenn Sie die Tür zu stark in der gewünschten Richtung schieben und dann loslassen, wird der Antrieb versuchen, die eingestellte Verfahrgeschwindigkeit wieder herzustellen. Bei Stromausfall oder im manuellen Modus kann der Antrieb die Türgeschwindigkeit nicht regulieren, so dass die Tür über den gesamten Verfahrweg von Hand geführt und zu den Endlagen hin von Hand abgebremst werden muss.

Schieben Sie die Tür immer mit Vorsicht (auch bei Push & Go)!

Funk-Fernbedienung (optionale Funktion):

Mit der Funk-Fernbedienung können Sie die Tür im Halbautomatik-Modus öffnen und auch wieder schließen. Im Automatik-Modus können Sie die Tür mit der Fernbedienung nur öffnen. Das Schließen erfolgt automatisch nach Ablauf der Offenhaltezeit.

Während der Öffnungsfahrt reagiert die Tür bei beiden Modi nicht mehr auf die Fernbedienung. Während der Schließfahrt löst ein erneuter Tastendruck auf der Fernbedienung eine Bewegungsrichtungsumkehr (Öffnen) aus.

Mit einer Fernbedienung können bis zu vier Türen bedient werden. Ebenso können mehrere Fernbedienungen ein und dieselbe Tür bedienen.



Gefahr!
(durch Quetschen/Scheren/Stoßen)

Drücken Sie nur auf die Fernbedienung, wenn Sie den Verfahrweg der Tür einsehen können und geprüft haben, dass Sie keine Personen (insbesondere schutzbedürftige Personen) durch das Fahren der Tür gefährden.
Bewahren Sie Fernbedienungen außer Reichweite von Kindern auf.

Funk-Wandtaster/kabelgebundener Wandtaster (optionale Funktion):

Für Funk-Wandtaster oder kabelgebundene Wandtaster gilt die gleiche Funktionalität und Bedienung wie bei Funk-Fernbedienungen.



Gefahr!
(durch Quetschen/Scheren/Stoßen)

Taster sind so anzubringen, dass der Verfahrweg der Tür eingesehen werden kann und Benutzer (insbesondere schutzbedürftige Personen) beim Drücken nicht durch die Tür gefährdet werden. Drücken Sie nur auf die Taster, wenn Sie überprüft haben, dass Sie keine Personen (insbesondere schutzbedürftige Personen) durch das Fahren der Tür gefährden.

Partymodus (nur Automatik-Modus):

Das automatische Zufahren der Tür nach der Offenhaltezeit kann im Automatik-Modus vorübergehend über den Partymodus ausgeschaltet werden. Auf diese Weise kann als lästig empfundenenes Schließen während erhöhter Frequentierung (z. B. während einer Party) sehr einfach ohne Benutzung des Bedienermenüs verhindert werden.

Partymodus über serienmäßige Funktion:

Die Tür muss durch Anschieben (Push & Go) geöffnet werden. Den Ablauf der Offenhaltezeit abwarten. Wenn die Tür wieder schließen möchte, muss sie über manuelles Gegenhalten innerhalb der ersten 4 cm des Verfahrweges gestoppt werden. Die Tür kehrt wieder in die Endlage (offen) um und wird dort deaktiviert. Durch Anschieben in Schließrichtung kann der Partymodus wieder beendet werden.

Partymodus über optionales Zubehör:

Der Taster-Doppelclick (der Taster ist optionales Zubehör) muss bei geschlossener Tür erfolgen und der zeitliche Abstand der beiden Tasterimpulse darf 0,3 Sekunden nicht überschreiten. Der Doppelclick kann ebenso über die (optionale) Fernbedienung erfolgen. Auch hierbei muss die Tür geschlossen sein. Nach Erhalt des Doppelclicks fährt die Tür auf und bleibt auf, bis sie in Schließrichtung angeschoben wird oder erneut ein Taster oder die Fernbedienung gedrückt wird.

Hinweis: Der Partymodus lässt sich nur erreichen, wenn im Bedienermenü der Partymodus aktiviert ist. Siehe dazu Kapitel 8.1 (Einstellungen über das Bedienermenü/Partymodus).

Stromausfall:

Bei Stromausfall kann die Tür wie eine manuelle Schiebetür bedient werden.

**Gefahr!**
(durch Quetschen/Scheren/Stoßen)

Bei Stromausfall kann der Antrieb die Türgeschwindigkeit nicht regulieren, so dass die Tür über den gesamten Verfahrweg von Hand geführt und zu den Endlagen hin von Hand abgebremst werden muss.

Wenn der Strom wieder vorhanden ist, erscheint im Display der Hinweis „Lernfahrt - weiter mit Push“. Prüfen Sie, ob der Verfahrweg der Tür frei ist und schieben die Tür in eine beliebige Richtung an. Dadurch wird die Lernfahrt (langsame Fahrt) zur Findung der Endlagen der Tür ausgelöst und dann automatisch durchgeführt. Unterbrechen Sie die Lernfahrt nicht und berühren die Tür bei der Lernfahrt nicht, da sonst falsche Endlagen erkannt werden könnten (s. auch in Kapitel 8.1 „Reset“).

Einstellungen, die über die Bedieneinheit vorgenommen worden sind, gehen bei Stromausfall nicht verloren.

9 Abnahme, Überprüfung und Wartung gemäß DIN 18650/EN 16005

Für einen Betrieb der Tür nach DIN 18650/EN16005 gelten folgende Anforderungen:

- Überprüfung und Abnahme gemäß unten stehender Kontrollliste vor der ersten Inbetriebnahme durch eine vom Hersteller ausgebildete Person
- Regelmäßige, mindestens einmal jährliche, Prüfung des automatischen Türsystems durch eine ausgebildete Person
- Wartung mindestens nach 200.000 Bewegungszyklen durch ausgebildete Person nach Herstellervorgaben (die Bewegungszyklen können über das Benutzermenü angezeigt werden, s. Bedienungsanleitung)

Kontrollliste „Inbetriebnahme“:

- Fachgemäßer Einbau nach den Anweisungen des Herstellers
- Türflügel auf leichten Lauf prüfen, ggfs. einstellen
- Einwandfreies Funktionsverhalten der Tür (Kontrolle der Öffnungs-, Schließ- und Reversierfahrten nach der Berührung von Hindernissen)
- Funktion der installierten Impulsgeber wie Funk-Taster, Funk-Fernbedienung oder verdrahtete Bewegungsmelder
- Installation von wirksamen Schutzmaßnahmen zur Vermeidung oder Sicherung von Gefahrenstellen zwischen Türteilen und zwischen der Tür und Teilen der baulichen Umgebung, z. B. Sicherheitsabstände
- Korrekte Einstellung des Türgewichtes (Berechnung siehe Kapitel 7.1)
- Durchführung und Dokumentation der Sicherheitsanalyse gemäß Kapitel 7.1
- Erstellen der Konformitätserklärung gemäß Kapitel 7.2
- Prüfplakette (mit Markierung der nächsten Prüfung) anbringen
- Ordnungsgemäße Inbetriebnahme im Prüfbuch (hier im Kapitel) dokumentieren
- Übergabe des Handbuchs (und Montageanleitung) an den Betreiber

Kontrollliste „jährliche Prüfung“:

- Türflügel auf leichten Lauf prüfen, ggfs. einstellen
- Einwandfreies Funktionsverhalten der Tür (Kontrolle der Öffnungs-, Schließ- und Reversierfahrten nach der Berührung von Hindernissen)
- Funktion der installierten Impulsgeber wie Funk-Taster, Funk-Fernbedienung oder verdrahtete Bewegungsmelder
- Prüfung der installierten Schutzmaßnahmen zur Vermeidung oder Sicherung von Gefahrenstellen zwischen Türteilen und zwischen der Tür und Teilen der baulichen Umgebung, z. B. Sicherheitsabstände
- Prüfung der elektrischen Zuleitungen auf Beschädigung
- Geräuschprüfung Motor
- Prüfung der Befestigungsschrauben von Blende und Abdeckkappen
- Prüfung des Zahnriemens auf Spannung und Verschleiß
- Prüfung aller beweglichen Bauteile auf ordnungsgemäße Funktion, Verschleiß und festen Sitz
- Neue Prüfplakette (mit Markierung der nächsten Prüfung) anbringen
- Prüf- und Wartungsarbeiten im Prüfbuch (hier im Kapitel) dokumentieren

Pflege:

Zur Reinigung des Antriebs dürfen nur handelsübliche Reiniger verwendet werden. Den Antrieb trocken halten und nicht nass abwischen. Keine Scheuermittel einsetzen.

Prüfbuch:

<p>Türdaten:</p> <p>Objekt:</p> <p>Anschrift:</p> <p>Einbauort:</p> <p>Lage im Gebäude, Türnummer, Bezeichnung:</p> <p>Seriennummer Antrieb:</p>					
Datum	Prüfung	Ergebnis	Maßnahme	Name	Unterschrift
	Erst- prüfung				
	gemäß Kontrollliste „Inbetrieb- nahme“	Eingestelltes Türgewicht m = _____ kg <input type="checkbox"/> Niedrigbewegungsenergiebetrieb (Kap. 2.2) eingehalten <input type="checkbox"/> Sicherheitsanalyse (Kap. 7.1) durchgeführt		Weitere Kommentare zur Inbetriebnahme:	
		Ordnungsgemäße Inbetriebnahme			
	Jährliche Prüfung				
	gemäß Kontrollliste				
	gemäß Kontrollliste				

	gemäß Kontrollliste				
	gemäß Kontrollliste				
	gemäß Kontrollliste				
	gemäß Kontrollliste				
	gemäß Kontrollliste				
	gemäß Kontrollliste				
	gemäß Kontrollliste				
	gemäß Kontrollliste				
	gemäß Kontrollliste				
	gemäß Kontrollliste				
	gemäß Kontrollliste				
	gemäß Kontrollliste				
	gemäß Kontrollliste				
	gemäß Kontrollliste				
	gemäß Kontrollliste				
	gemäß Kontrollliste				
	gemäß Kontrollliste				
	gemäß Kontrollliste				
	gemäß Kontrollliste				
	gemäß Kontrollliste				

10 Behebung von Störungen

Störungsbeschreibung	Mögliche Störungsursache	Mögliche Behebung
Tür reagiert nicht und Display geht nicht an beim Drücken der Taste „Menu“	Keine Netzspannung	Netzspannung prüfen; Sicherung prüfen/einschalten
	Netzkabelverbindung lose	Sitz der Netzkabelverbindung prüfen und fester stecken
	Netzkabel defekt	Netzkabel tauschen
Tür reagiert nicht, Display ist an oder geht an beim Drücken der Taste „Menu“; Text im Display „Lernfahrt – weiter mit Push“	Tür muss nach Stromausfall die Lernfahrt erneut durchführen	Tür in beliebige Richtung anschieben und Lernfahrt durchführen lassen
Tür reagiert nicht, Display ist an oder geht an beim Drücken der Taste „Menu“; Text im Display „bitte warten“	Überfrequentierung oder zu hohe Umgebungstemperatur	Bitte warten bzw. Umgebungstemperatur normalisieren
Tür reagiert nicht, Display ist an oder geht an beim Drücken der Taste „Menu“; Text im Display „weiter mit Push“ oder „Partymodus“	Tür wurde deaktiviert, z. B. durch doppelte Berührung eines Hindernisses oder durch Partymodus	Tür in beliebige Richtung anschieben
Tür reagiert nicht auf Push & Go; Display geht an beim Drücken der Taste „Menu“, zeigt aber keinen Hinweistext an	Tür befindet sich im manuellen Modus	Betriebsmodus im Bedienermenü prüfen und ggfs. ändern (s. Bedienungsanleitung)
	Antrieb defekt	Antrieb tauschen
Tür reagiert nicht auf Funk-Taster oder Funk-Fernbedienung (und Batterien im Sender sind nicht leer)	Kein Funk-Empfänger installiert	Funk-Empfänger installieren
	Funk-Empfänger und Sender nicht miteinander verbunden (eingelernt)	Funk-Empfänger und Sender miteinander verbinden (s. Montageanleitungen, auch von Sender und Empfänger)
Tür reagiert nicht auf Bewegungsmelder	Keine Spannungsversorgung (24 V) der Bewegungsmelder oder keine Datenverbindung zur Steuerung	Anschlüsse (Spannungsversorgung und Datenleitung) für Bewegungsmelder an Klemmen der Antriebseinheit prüfen; Leitungen auf Beschädigungen prüfen
	Im Automatik-Modus: Bewegungsmelder im Bedienermenü deaktiviert	Bewegungsmelder im Bedienermenü aktivieren (s. Bedienungsanleitung)
	Im Halbautomatik-Modus: Bewegungsmelder werden in diesem Modus von der Steuerung deaktiviert (Sicherheitskonzept)	Ggfs. in Automatik-Modus wechseln (s. Bedienungsanleitung)
Tür reagiert zu spät auf Bewegungsmelder	Beobachtungsfeld der Bewegungsmelder nicht	Beobachtungsfeld der Bewegungsmelder auf die

	optimal eingestellt	Laufwege optimieren (s. Anleitungen Bewegungsmelder)
Display geht an beim Drücken der Taste „Menu“, alle Einstellungen sind sichtbar, die Tasten „+“ und „-“ funktionieren nicht	Bedienermenü wurde vom Installateur deaktiviert, z. B. in Hotels, damit Einstellungen von Gästen nicht verändert werden; oder Deaktivierung zur Vergrößerung der Sicherheit (reduzierte Fahrgeschwindigkeiten, Ausschluss des Automatik-Modus)	Zum Aktivieren des Bedienermenüs Installationsbetrieb kontaktieren; ggfs. muss das Sicherheitskonzept mit dem Betreiber neu abgestimmt werden (s. Sicherheitsanalyse)
Tür reagiert, Display funktioniert nicht – auch nicht auf Tastendruck	Datenkabel (Flachband) zwischen Antriebs- und Bedieneinheit stellt keinen Kontakt her	Festen Sitz des Datenkabels an beiden Steckern prüfen; Kabel auf Beschädigungen prüfen (Hinweis: die Stecker dürfen in beliebiger Orientierung eingesteckt werden)
	Display/Bedieneinheit defekt	Display/Bedieneinheit tauschen
	Steuerung/Ausgang in Antriebseinheit defekt	Antriebseinheit tauschen
Tür hat außerhalb einer Endlage angehalten, Text im Display „weiter mit Push“, falls Display aus, Taste „Menu“ drücken und auf Hinweistext im Display prüfen	Berührung eines Hindernisses in beiden Fahrrichtungen oder Doppelberührung beim Öffnen – Tür wurde deaktiviert	Ggfs. Hindernisse entfernen, Tür in beliebige Richtung anschieben
Tür hält immer wieder an der selben Stelle außerhalb einer Endlage an, keine Hinweistexte im Display	Lernfahrt wurde gestört – die Tür glaubt sich in der Endlage zu befinden (falsche Endlage)	Lernfahrt erneut durchführen (Taste Reset, s. Bedienungsanleitung)
Tür stoppt an unterschiedlichen Stellen ohne Berührung von Hindernissen und kehrt um	Tür glaubt die Berührung von Hindernissen zu erkennen	Auf Gegenstände in der Laufschiene prüfen; Leichtgängigkeit der Tür prüfen
Tür fährt über die geplanten Endlagen hinaus bzw. Endlagen verstellen sich	Achtung: Endanschläge lose	Endanschläge gemäß Montageanleitung ausrichten und festziehen
Vibrierende Fahrgeräusche	Laufschiene ist verspannt	Untergrund prüfen und korrigieren
	Riemenspannung zu niedrig	Riemenspannung erhöhen
Laute, aber regelmäßige Fahrgeräusche	Ungünstige Unterkonstruktion (z. B. Resonanz in hohler Wand)	Unterkonstruktion ändern (Versteifen, Holz hinterlegen, Füllmittel in Hohlwand einbringen, schallschluckende Folien oder Schäume anbringen)
	Beschädigungen an Laufrollen	Laufrollen auf Beschädigungen prüfen und ggfs. Laufwagen tauschen
Laute, aber unregelmäßige	Gegenstände in Laufschiene	Gegenstände entfernen,

Fahrgeräusche		auch Bohrspäne und Staub, etc. (dann auch Laufrollen reinigen und prüfen)
	Beschädigungen in der Laufschiene	Laufschiene auf Beschädigungen prüfen

11 Kontakt mit dem Hersteller

Betreibern von Türanlagen wird empfohlen, sich zur Durchführung von Überprüfungen und Wartungen des Türsystems an lokale, geschulte Installationsbetriebe zu wenden. Der Hersteller kann Kontakte zu diesen Betrieben vermitteln. Auf Anfrage bietet der Hersteller auch kostenpflichtige Hersteller-Überprüfungen und Hersteller-Wartungen an.

Kontakt mit dem Vertrieb bzgl. Lieferprogramms oder Dokumentationen sowie Kontaktvermittlung zu Installationsbetrieben bzgl. Inbetriebnahme, Überprüfungen und Wartungen:

+49 (0) 2295 9208-422 oder -427
vitris@willach.com

Mo-Fr 7.30 bis 16.30 Uhr

Kontakt mit der technischen Support-Line bei Störungen:

Hinweis an Betreiber und Benutzer: Nehmen Sie bitte immer erst Kontakt mit Ihrem Installationsbetrieb auf und bitten diesen um technische Unterstützung. Unsere Support-Line ist dazu gedacht, um die Installationsbetriebe technisch zu unterstützen. Beachten Sie bitte, dass Arbeiten an der Türanlage zur Behebung von Störungen ohnehin nur von geschultem Fachpersonal durchgeführt werden dürfen.

+49 (0) 2295 9208-500

Mo-Fr 8 bis 20 Uhr
Sprache: Englisch, Deutsch

Sie können uns auch eine E-Mail schreiben und uns um Rückruf in Landessprache bitten:
service@willach.com
Sprache: Deutsch, Englisch, Französisch, Italienisch, Niederländisch, Spanisch und weitere auf Anfrage

12 Einbauerklärung, Konformitätserklärung und Erstprüfung durch den TÜV

12.1 EG - Einbauerklärung



EG - Einbauerklärung

Gebr. Willach GmbH
Stein 2
D-53809 Ruppichteroth
Germany

Hiermit erklären wir, dass das

Automatische Antriebssystem für Schiebetüren

Typbezeichnung: **Portavant 80 automatic**
Seriennummer: **PT80A-A**

den folgenden grundlegenden Anforderungen der **EG-Maschinenrichtlinie (2006/42/EG)** entspricht: Anhang I, Artikel 1.1.2; 1.1.3; 1.1.5; 1.2.1–1.2.3; 1.2.6; 1.3.1–1.3.4; 1.3.7; 1.5.1; 1.6.1; 1.7.1; 1.7.3; 1.7.4, sowie eine Spezifikation nach EN ISO 13849-1: Kat. 2, Performance Level „d“ für Energiebegrenzung und Endlagenerkennung aufweist.

Die unvollständige Maschine entspricht ebenso allen relevanten Vorgaben der Richtlinien **2006/95/EG (Niederspannungsrichtlinie)** sowie **2004/108/EG (Elektromagnetische Verträglichkeit)**.

Wir erklären, dass die speziellen technischen Unterlagen für diese unvollständige Maschine nach Anhang VII Teil B erstellt wurden und verpflichten uns, diese auf Verlangen den zuständigen Behörden zur Verfügung zu stellen.

Bevollmächtigte für die Erstellung der erforderlichen Unterlagen: Gebr. Willach GmbH

Die Inbetriebnahme des oben genannten Schiebetürantriebs wird so lange untersagt, bis der Einbau in eine Türanlage erfolgt ist, die den Vorgaben der Maschinenrichtlinie (2006/42/EG) entspricht, und vom Hersteller der Türanlage (Installationsbetrieb) eine EG-Konformitätserklärung ausgefüllt und unterschrieben wurde.

Ruppichteroth, 15.02.2013

Dr. Jens Willach
Geschäftsführer

12.2 EG - Konformitätserklärung**EG - Konformitätserklärung**

**Gebr. Willach GmbH
Stein 2
D-53809 Ruppichteroth
Germany**

Als verantwortlicher Hersteller des

Automatischen Antriebssystems für Schiebetüren

Typbezeichnung: **Portavant 80 automatic**
Seriennummer: **PT80A-A**

erklären wir hiermit die Übereinstimmung der nach oben genannter Bauart gefertigten Antriebe mit den wichtigsten Angaben über die Sicherheitsziele folgender Richtlinien des Rates zur Angleichung der Rechtsvorschriften der Mitgliedsstaaten der EG:

2006/95/EG Niederspannungsrichtlinie
2004/108/EG Elektromagnetische Verträglichkeit

Es wurden die produktrelevanten Abschnitte der folgenden Normen und Bestimmungen angewandt:

DIN 18650-1, DIN 18650-2 "Automatische Türsysteme"
DIN EN 16005: 2009 „Kraftbetätigte Türen“
EN ISO 13849-1 "Sicherheit von Steuerungen"
EN ISO 12100-1 "Sicherheit von Maschinen"
EN ISO 14121-1 „Gefahrenanalyse“
BGR 232 (Berufsgenossenschaft) "Kraftbetätigte Tore"
EN 55014-1, EN 55014-2, EN 61000-3-2, EN 61000-3-3
EN 60335-1 "Sicherheit elektrische Geräte für den Hausgebrauch"

Ruppichteroth, 15.02.2013

(Dr. Jens Willach)



12.3 Erstprüfung durch den TÜV



Zertifikat

Certificate

Registrier-Nr.

Registered No.

44 780 13 412841 - 001

Zeichen des Auftraggebers <i>Customer's reference</i>	Auftragsdatum <i>Date of order</i>	Aktenzeichen <i>File reference</i>	Prüfbericht Nr. <i>Test report no.</i>
	12.09.2012	8000412841	13 780 412841-001
Name und Anschrift des Auftraggebers	Gebr. Willach GmbH Stein 2 53809 Ruppichterath		Name and address of the customer
ist berechtigt, das unten genannte Produkt mit dem abgebildeten Zeichen zu kennzeichnen			is authorized to provide the product mentioned below with the mark as illustrated
Fertigungsstätte	siehe Name und Anschrift des Auftraggebers		Manufacturing plant
Geprüft nach	EN 16005:2012 DIN 18650-1:2010 DIN 18650-2:2010 EN ISO 13849-1:2008 EN 60335-1:2012 EN 60335-2-103:2003 A11:2009		Tested in accordance with
Beschreibung des Produktes	Schiebetürantrieb für einzel- oder doppelflügelige Türsysteme Typ: Portavant 80 automatic		Description of product
Technische Daten	Nennspannung: 110 - 230VAC Nennfrequenz: 50 / 60Hz Leistungsaufnahme: 60W Leistung im Stand-by: 1,0W Schutzart: IP20 Dauerfunktionsprüfung: 500.000 Zyklen Türflügelgewicht: 20 – 80kg (Einflügel) 20 – 60kg (Doppelflügel)		Technical data
	Parameter EN ISO 13849-1 für die Funktionen Kraftbegrenzung, Geschwindigkeitsregelung und Positionserkennung: MTTF _D = 526 years; DC _{AVG} = 83%, Kategorie 2, Performance Level d		
	Der Antrieb erfüllt die Anforderungen gemäß DIN 18650-2 Kapitel 4.4.4 und EN 16005 Kapitel 4.6.4 für einen Niedrigenergieantrieb.		

TÜV NORD CERT GmbH
Zertifizierungsstelle / Certification body
Maschinen / Machinery

Gültig bis/ Valid until: 15.02.2018

Hannover, 15.02.2013

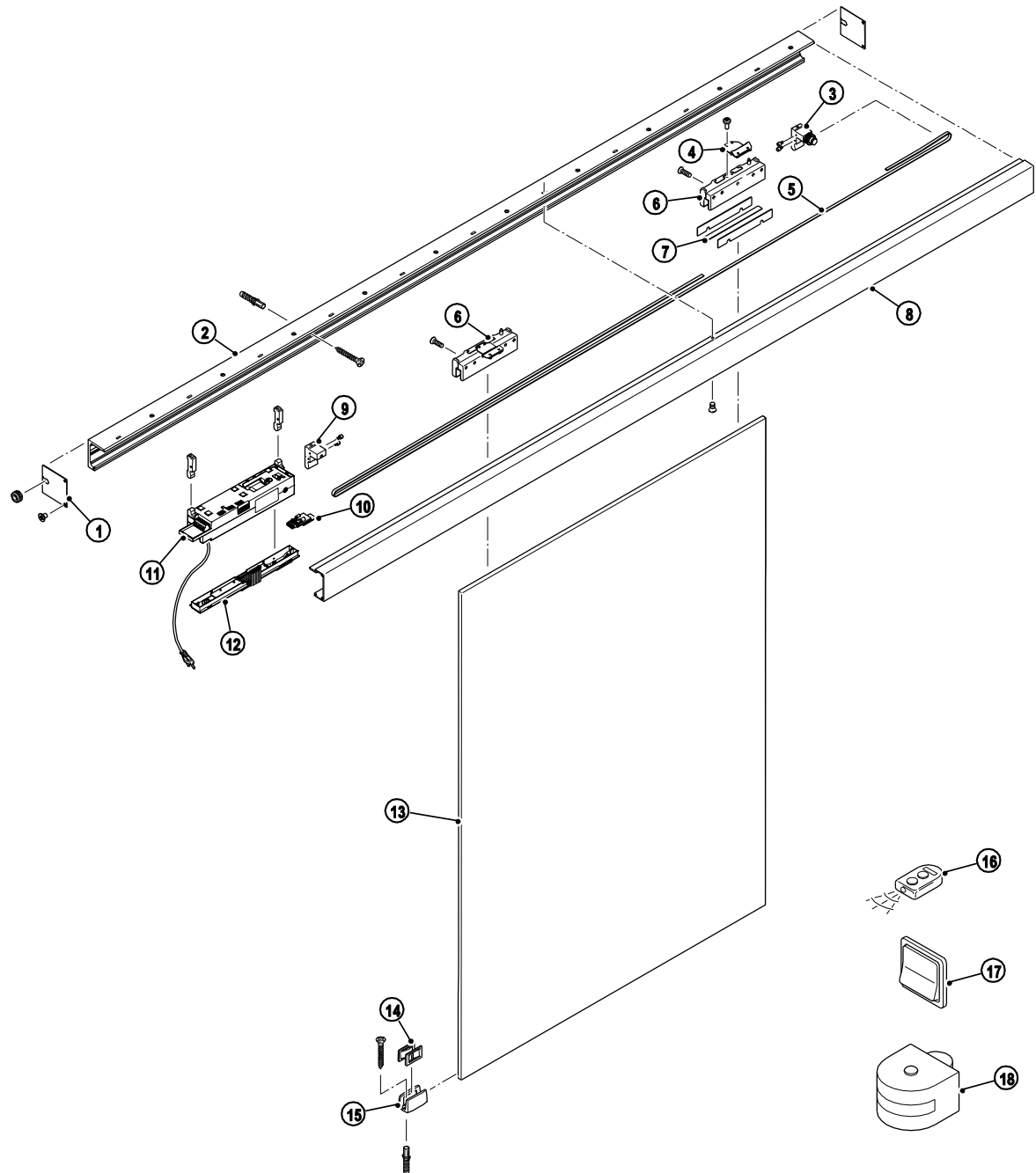
Bitte beachten sie auch die umseitigen Hinweise
Please also pay attention to the information stated overleaf

Langemarckstr. 20 • 45141 Essen • Fon +49 (0)201 825 5120 • Fax +49 (0)201 825 3209 • Email: prodcert@tuev-nord.de

13 Anlagen

13.1 Teileübersicht und -bezeichnung

Teileübersicht:



382.EV175.1209

Teilebezeichnung:

- (1) Abdeckkappe
- (2) Laufschiene
- (3) Endanschlag mit Riemenumlenkung
- (4) Riemenbefestigung
- (5) Zahnriemen
- (6) Laufwagen
- (7) Klemmbeilagen
- (8) Blende
- (9) Endanschlag
- (10) Funkempfänger
- (11) Antriebs- und Steuerungseinheit
- (12) Bedieneinheit
- (13) Türflügel
- (14) Gleiteinsätze Bodenführung
- (15) Bodenführung
- (16) Fernbedienung
- (17) Funk-Taster (zusammen mit Taster-Unterputzprogramm diverser Hersteller)
- (18) Bewegungsmelder (mit Festverdrahtung)

Impressum

Gebr. Willach GmbH
Stein 2
53809 Ruppichteroth
Germany

Telefon: +49 2295 9208-421 oder -427
Fax: +49 2295 9208-429

Web: www.willach.com
E-Mail: vitris@willach.com