

MONTAGEANLEITUNG

SCALA Schiebetürbeschlag Distanzprofil

Stand: 13.12.2022

Verwendbar für

- Montage SCALA automatic Schiebetürbeschlag mit Distanzprofil für Türfutter
 - Türblatt Glas / Holz

Zusätzlich zu beachten sind Folgende Montageanleitungen:

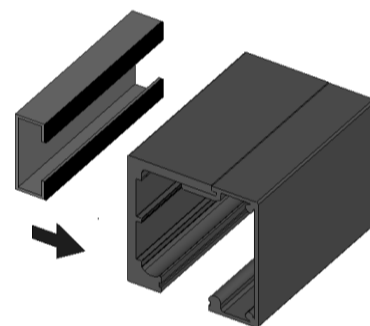
- **Portavant 80 automatic - Handbuch (DE)**
- **Portavant 80 automatic – Montageanleitung**
- **Einbau und Wartungsanleitung – Standard Türfutter (DUFU)**

Lieferumfang

- 1 x Distanzprofil (2 x bei DTB)
- 2 x Kunststoffleiste für Sicherheitsabstand
- 2 x Endkappen

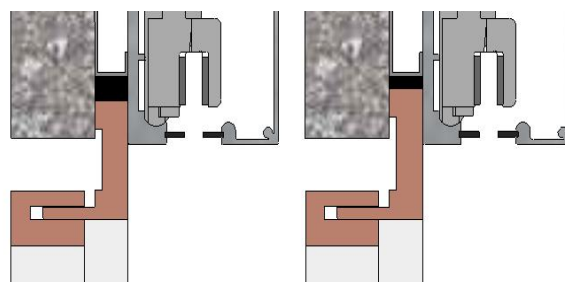
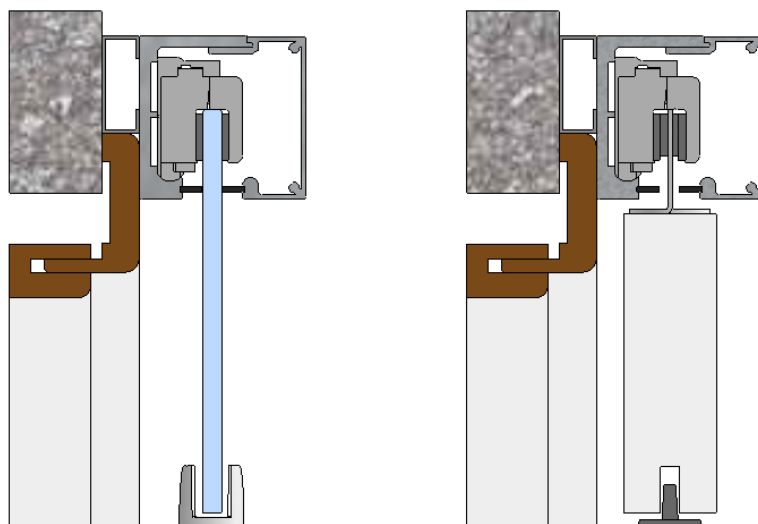
Distanzprofil

- Distanzprofil mit doppelseitigem Klebeband am Laufkasten anbringen



Türfutter

- Das Futter ist nach Einbau und Wartungsanleitung Standard Türfutter (DUFU) vorzubereiten und zu Montieren.
- Anschließend werden Laufkasten und Distanzprofil auf der Bekleidung positioniert. Um den passenden Abstand zwischen Distanzprofil und Futterbekleidung zu erhalten (abhängig von der Türblatthöhe) sind ggf. Anpassungen am Futter vorzunehmen oder eine Leiste unter dem Distanzprofil zu platzieren.
 - 70 mm Bekleidung: Standard Futter 10 mm kürzen
 - 60 mm Bekleidung: passt optimal
 - 55 mm Bekleidung: Distanzprofil 5 mm Unterlegen
 - 50 mm Bekleidung: Distanzprofil 10 mm Unterlegen
 - Bekleidung Profila / Softline / 80/22: nicht möglich



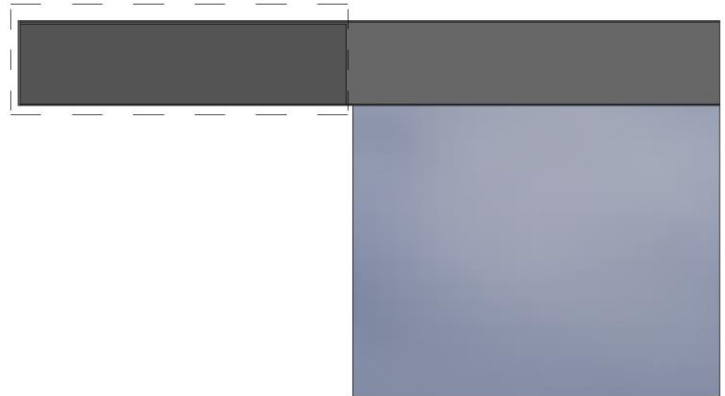
MONTAGEANLEITUNG

SCALA Schiebetürbeschlag Distanzprofil

Stand: 13.12.2022

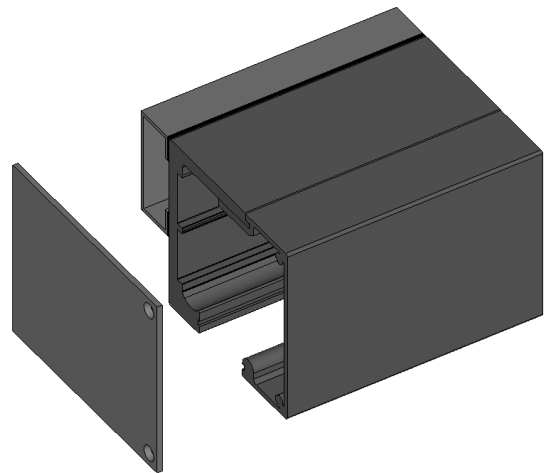
Befestigung

- Das Befestigungsmaterial ist entsprechend dem Wandaufbau auszuwählen und zu dimensionieren.
- Weitere Hinweise hierzu sind dem Handbuch sowie der Portavant 80 automatic Montageanleitung zu entnehmen.
- Die Breite des Motorantriebs ist stets zu berücksichtigen.



Abdeckung

- Bei Verwendung des Distanzprofils wird die beiliegende breitere Abdeckung / Endkappe verschraubt.



Fingerklemmschutz

- Weitere Hinweise zur Quetschgefahr können dem Portavant 80 automatic Handbuch entnommen werden.
- Bei der Kombination: Holztürblatt / Montage mit Futter sind zwei Leisten anzubringen, die eine Quetschgefahr minimieren. (diese sind bauseits zu kürzen)
- Da der kritische Bereich zwischen 8 und 25 mm verhindert werden muss, können die mitgelieferten Kunststoff Leisten (4x10 mm) auf dem Futter oder auf dem Türblatt beidseitig (links und rechts) aufgeklebt werden.

